



Schindler 2400

A necessidade de espaço e o gosto pelos detalhes não são termos em contradição. Quando falamos dos nossos elevadores de serviço, essas necessidades são o nosso guia.





O Schindler 2400 é adaptável.

Adapta-se a qualquer espaço. Em centros Comerciais e Edifícios de convenções, Estações de comboios, hotéis, escolas, e complexos de escritórios. Um elevador absolutamente apresentável.

A person wearing a grey dress and black shoes is walking through a glass door. The person is carrying a shopping bag. The scene is brightly lit, suggesting an indoor setting with large windows or glass doors. The floor is dark and reflective. The word "sutilidade" is overlaid in white text on the lower half of the image.

sutilidade



Disponi

O Schindler 2400 mantém-se em movimento.
Fiabilidade absoluta. Onde e quando o desejar.
Simplesmente sem complicações.



bilidade



Longe

O Schindler 2400 cumpre as suas promessas.
Graças à sua tecnologia robusta, materiais de alta
qualidade e opções com equipamentos práticos.
Um objectivo consumado.

A photograph of a woman with long, wavy brown hair, wearing a vibrant red, sleeveless, sequined dress. She is shown in profile, embracing a man from behind. The man is wearing a white long-sleeved shirt and grey trousers. They are standing on a balcony with a glass railing. The background is a blurred view of a cityscape with buildings and a clear sky. The word "vidade" is overlaid in white, lowercase letters on the left side of the image.

vidade



Está a procura de uma solução inteligente? Não precisa de procurar mais.

Rapidez de resposta é o nosso negócio

Precisa de um elevador para um edifício com elevado tráfego de visitantes? Um elevador que transporte carrinhos de compras bem como pessoas, e que transporte também vários tipos de mercadorias? Então o Schindler 2400 é a escolha certa.

Desenvolvemos um elevador com dimensões extra, especialmente para edifícios públicos e privados com tráfego intenso. Enquadra-se tanto em hotéis como em centros comerciais, edifícios de escritórios, hospitais, estações de comboios ou metro. É económico na aquisição e robusto na utilização.

Procuramos as soluções simples

Com o Schindler 2400, confiamos numa engenharia de sistema consistente e elevada standardização. Foi por este motivo que demos a este elevador uma construção modular. Baseada em componentes pré-montados reflexo da inovação tecnológica. A fiabilidade deste elevador é a toda a prova. Dependendo das suas necessidades, o motor pode ser electromecânico ou electro-hidráulico.

Para nós a segurança está em primeiro lugar

O sistema é controlado 24 horas por dia, 365 dias por ano. Desta forma conseguimos corrigir os problemas antes que cheguem até si. Mesmo durante o período nocturno.

Só garantimos o acesso, aqueles que forem indicados por si

Em edifícios com procura constante, é importante assegurar o fluxo de tráfego com a maior eficiência possível. É aqui que o nosso sistema de controlo de registo de envios faz um excelente trabalho. Juntamente com o recente SchindlerID desenvolvido pela Schindler, o elevador fica disponível para determinados passageiros em alturas específicas, se o desejar. Não existem praticamente limites para a forma como conseguimos adaptar as novas tecnologias para satisfazer as suas necessidades. Um sistema engenhoso.

Estamos felizes por assumir compromissos

O elevador cumpre com todas as normas e regulamentos de segurança.

Pode contactar-nos para intervir a partir de qualquer local.

O Schindler 2400 poupa o seu tempo e o seu dinheiro. Componentes predefinidos e simplicidade de planeamento e diminutos prazos de entrega. Disponível em sistemas simples de um só elevador ou até grupos de 4. O monta-cargas Schindler 2600 e o monta-camas Schindler 2500 pertencem à mesma gama do elevador de serviço.

Nota

Reservamo-nos o direito de efectuar modificações técnicas e alterar configurações, opções e cores.

Todas as cabinas e opções representadas neste catálogo pretendem ilustrar os nossos produtos. As cores e materiais podem variar do original.

Dados básicos

Capacidade de carga	630–6300 kg, 8–84 passageiros
Curso máximo	65 metros; máx. 21 paragens
Acesso	um acesso ou dois acessos
Largura de porta	900–3100 mm
Altura de porta	2000–2400 mm
Tracção	eléctrica ou hidráulica
Velocidade	0.25–1.6 metros por segundo
Comando	Colectivo para grupos até 4 elevadores; controlo de registo de envios
Equipamento	gama flexível de equipamento

O sucesso é uma questão de utilidade. Especialmente no que toca à utilização de elevadores de serviço.

Muitas pessoas fazem as suas compras todos os dias nos centros comerciais. Para conseguirem deslocar-se aos locais onde desejam ir, a coordenação dos mais variados tráfegos tem que ser optimizada, tanto horizontalmente como verticalmente. O Schindler 2400 adapta-se na perfeição ao tráfego intenso e ao frenesim deste paraíso das compras. Este elevador transporta com rapidez e segurança não só pessoas, mas também os carrinhos e compras mais pesadas. Flexibilidade e Eficiência.





As plantas necessitam de cuidados e transporte especial. É uma alegria desempacotar flores frescas.



Mamã, comprei presentes. O helicóptero é para mim.



Os óculos de sol adaptam-se ao estilo. Uma questão de senso comum.



A prova do pudim está em saboreá-lo. Não hesite.

Tracção	Capacidade de carga				Curso máximo	Curso máximo	Escalal/alcance Nominal	Corrente Nominal	Cabina	Portas	Caixa				
	Núm. máx. de Passageiros	Velocidade													
	GQ kg	VKN m/s	HQ m	ZE	*3 PMN kW	*3 INN A	*4 BK mm	*4 TK mm	*4 HK mm	Type	*5 BT mm	*5 HT mm	*6 HSG mm	*6 HSK mm	
Electrico *1	1000	13	1.0	50	21	10.8	23	1000-1600	1400-2300	2100-2500	T2/C2/C4	900-1600	2000-2400	1500	HK + 1500
			1.6	65		18.9	30							1700	HK + 1650
	1275	17	1.0	50	21	10.8	29	1100-1800	1500-2600	2100-2500	T2/C2/C4	900-1800	2000-2400	1500	HK + 1500
			1.6	65		18.9	36							1700	HK + 1650
	1600	21	1.0	50	21	10.8	30	1200-2100	1500-2900	2100-2500	T2/C2/C4	900-2100	2000-2400	1500	HK + 1500
			1.6	65		22.8	43							1700	HK + 1650
	2000	26	1.0	50	21	14.2	37	1400-2300	1650-2900	2100-2500	T2/C2/C4/C6	900-2300	2000-2400	1500	HK + 1500
			1.6	50		22.8	49							1700	HK + 1650
	2500	33	1.0	50	21	25.0	43	1400-2300	2050-3500	2100-2500	T2/C2/C4/C6	900-2300	2000-2400	1700	HK + 1700
	3000	39	1.0	24	21	25.0	49	1500-2300	2350-3800	2100-2500	C2/C4/C6	1000-2300	2000-2400	1700	HK + 1700
3200	42	1.0	24	21	25.0	49	1700-2400	2350-3500	2100-2500	C2/C4/C6	1200-2400	2000-2400	1700	HK + 1700	
3500	46	1.0	24	21	25.0	53	1800-2400	2550-3600	2100-2500	C4/C6	1400-2400	2000-2400	1700	HK + 1700	
4000	53	0.8	24	21	22.8	53	1800-2500	2800-4000	2100-2500	C4/C6	1400-2500	2000-2400	1700	HK + 1700	
Hidráulico em consola *2	630	8	0.63	18	8	13.0	32	900-1400	1100-1750	2100-2500	T2/C4	900-1300	2000-2400	1300	HK + 1300
	1000	13	0.63	18	8	16.0	38	1000-1600	1300-2300	2100-2500	T2/C4	900-1400	2000-2400	1350	HK + 1300
	1275	17	0.63	18	8	20.0	45	1100-1800	1450-2600	2100-2500	T2/C4	900-1600	2000-2400	1450	HK + 1300
	1600	21	0.63	18	8	33.0	73	1200-2100	1500-2900	2100-2500	T2/C4	900-1800	2000-2400	1450	HK + 1300
	2000	26	0.40/0.63	18	8	40.0	86	1400-1500	2350-2900	2100-2500	T2/C4	900-1400	2000-2400	1450	HK + 1300
Hidráulico de dois êmbolos *2	2000	26	0.40/0.63	18	8	40.0	86	1550-2300	1650-2600	2100-2500	T2/C2/C4/C6	900-2300	2000-2400	1150	HK + 1300
	2500	33	0.40/0.63	18	8	40.0	86	1400-2300	2050-3500	2100-2500	T2/C2/C4/C6	900-2300	2000-2400	1250	HK + 1300
	3000	39	0.40/0.63	18	8	47.0	98	1500-2300	2350-3800	2100-2500	C2/C4/C6	1000-2300	2000-2400	1250	HK + 1300
	3200	42	0.40/0.63	18	8	47.0	98	1700-2400	2350-3500	2100-2500	C2/C4/C6	1200-2400	2000-2400	1250	HK + 1300
	3500	46	0.40/0.63	18	8	60.0	123	1800-2400	2550-3600	2100-2500	C4/C6	1400-2400	2000-2400	1250	HK + 1300
	4000	53	0.40/0.63	18	8	60.0	123	1800-2500	2800-4000	2100-2500	C4/C6	1400-2500	2000-2400	1250	HK + 1300
	5000	66	0.40	15	8	47.0	98	1800-3100	2700-4900	2100-2500	C4/C6	1400-3000	2000-2400	1350	HK + 1300
	6300	84	0.25	15	8	33.0	73	2000-3200	3000-5450	2100-2500	C4/C6	1600-3100	2000-2400	1350	HK + 1300

GQ Capacidade de carga
VKN Velocidade
HQ Curso
ZE Número de pisos
PMN Potencia Nominal
INN Corrente Nominal

*1 Com ou sem casa de máquinas
*2 Casa de máquinas em baixo, em cima ou na lateral; máx. 10 m da caixa
*3 Valores máximos

BK Largura da cabina
TK Profundidade da cabina
HK Altura da cabina

*4 Dimensões de cabina com incrementos de 50 mm

T2 Portas telescópicas dois painéis
C2 Porta de abertura central telescópica (dois painéis)
C4 Porta de abertura central telescópica (quatro painéis)
C6 Porta de abertura central telescópica (seis painéis)
BT Largura de porta
HT Altura de Porta

*5 Dimensões de portas com incrementos de 100 mm

HSG Profundidade do poço
HSK Topo caixa livre (ultimo piso)

*6 Valores mínimos para variante hidraulica devem as medidas ser incrementadas de acordo com a configuração

Número de acessos: 2, opostos
Número de viagens (eléctrico): 180 por hora
Número de viagens (hidráulico): 30/60 por hora
Alimentação: 400 V; opção 230 V

Caixa-cargura/profundidade: Ver este catálogo pag. 20-23 a tabela reflecte situações tipo.

Os elevadores Schindler 2400 não foram concebidos para trolleys com cargas pesadas.

Cabina

Construímos a cabina de acordo com os seus desejos – largura, profundidade e altura – para que as dimensões correspondam ao volume de tráfego do seu edifício.

A estrutura da cabina torna-a extremamente robusta.

Portas

Construímos a porta de acordo com as suas necessidades – com dois, quatro ou seis painéis. A eficiência explora a largura da caixa e, se o desejar, a porta pode ser feita exactamente da altura e largura da cabina.

Esta configuração tem muitas vantagens. A entrada e saída com carrinhos de compras é mais cómoda. Evita também que se danifiquem as portas. E velocidade de abertura e fecho de portas pode também ser ajustada.

Normas e Regulamentos

O Schindler 2400 é certificado de acordo com a directiva de ascensores 95/16/EC. Adicionalmente, cumpre com normas importantes:

- EN 81-28 Sistema de chamadas de emergência para elevadores de passageiros e de carga
- EN 81-58 Portas de patamar resistentes ao fogo
- EN 81-70 Acessibilidade nos elevadores de passageiros, incluindo passageiros com deficiências (como opção)
- EN 81-71 Medidas de protecção contra destruição intencional (opção de botões e equipamento da cabina à prova de vandalismo)
- EN 81-72 Elevador para bombeiros (opção)

Ambiente

O Schindler 2400 cumpre com os requisitos da ISO 14001. Tanto a versão eléctrica como a hidráulica demonstram valores muito bons de consumo de energia.

Para os elevadores hidráulicos, pode ser seleccionado um sistema de tracção como standard, com consumos de energia consideravelmente mais baixos, quando comparados com os agregados hidráulicos convencionais.

Monitorização

O Schindler 2400 é monitorizado permanentemente do nosso centro de avarias, 24 horas por dia, 365 dias por ano. Os problemas são corrigidos de forma preventiva.

Para o desenvolvimento dos nossos sistemas, saltamos todos os obstáculos. Até os obstáculos da nossa intuição.

Elevador de tracção Eléctrica

O Schindler 2400 pode ter uma tracção electromecânica para cargas de 1000 kg a 4000 kg. Os elevadores com sistema de tracção eléctrica são especialmente indicados para complexos com tráfego constante e com vários elevadores em utilização simultânea. Colocando os elevadores em rede, pode melhorar a eficiência de transporte. Não é necessária casa de máquinas para cargas até 4,0 toneladas. E a poupança de espaço no edifício é significativa.

Sistema de Tracção

O sistema de tracção do Schindler 2400 consiste numa máquina com magnetização permanente que opera sem reductor, o que melhora a sua eficiência. E uma vez que é relativamente pequena e tem um funcionamento silencioso, representa a solução ideal, em particular para elevadores sem casa de máquinas. O sistema de controlo de frequência proporciona um movimento confortável e sem vibrações. O elevador consegue uma elevada precisão de paragem ao piso. Além disso, é económica quanto aos níveis de consumo de energia.

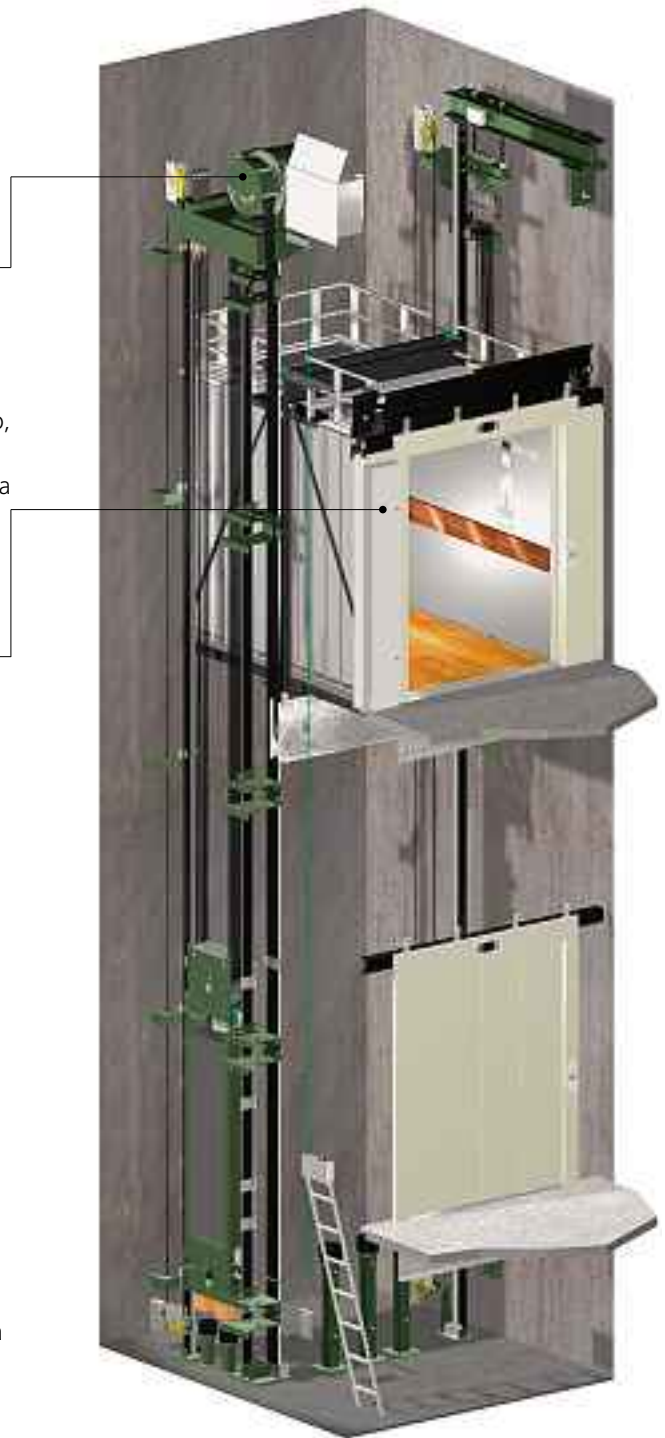
Comando

O comando de microprocessador do Schindler 2400 executa na perfeição uma grande variedade de tarefas, tanto para sistemas individuais como para grupos até 4 elevadores. Os tipos de manobras standards são: Pick-up (automático por botões com registo de chamada e envio), colectiva à subida e colectiva à descida, ou colectiva selectiva para grupos até 4 elevadores. Estão disponíveis mais de 100 opções de manobra, como manobras standard de configuração individual. Como opção, o sistema de registo de chamadas Schindler Miconic 10 contribui de forma significativa, analisando o volume de transporte do sistema no seu todo e atribuindo a cabina ideal a cada passageiro. Como resultado temos tempos de espera muito breves e viagens mais curtas.

Controlo de Acessos

O transporte de passageiros de cargas pode também ser controlado por um interruptor de chave ou um leitor de cartões de identificação. Com o sistema de registo de chamadas Miconic 10, pode ser aplicada a nova tecnologia desenvolvida pela Schindler, o SchindlerID.

O SchindlerID é um sistema completamente inovador na arquitectura dos elevadores de serviço e controlo de acessos. O transporte de passageiros e de cargas é controlado de acordo com as exigências e grupo alvo. Os passageiros seleccionam o seu destino, antes de entrarem no elevador. O sistema de comando é integrado no piso superior ao lado das portas de patamar, o que permite poupar no espaço.



Elevador eléctrico sem casa de máquinas

Sistema de elevadores Hidráulicos

O Schindler 2400 pode ser accionado pelo sistema electro-hidráulico com cargas de 630 kg até 6300 kg. Este é um sistema que se adapta particularmente a aplicações de um sistema único. O sistema de elevadores hidráulicos oferece uma solução extraordinariamente económica em edifícios com poucos pisos.

Sistema de Tracção

O Schindler 2400 possui um sistema único de tracção. Este consiste numa bomba hidráulica e numa válvula controlada electronicamente. Combinado com um comando integrado, satisfaz com fiabilidade as necessidades mais exigentes e proporciona uma viagem extremamente confortável. O sistema de tracção consegue uma elevada precisão de paragem do elevador no piso. A versão hidráulica do Schindler 2400 apresenta também baixo consumo de energia. Os níveis são em tudo semelhantes aos de um elevador de tracção eléctrica.

Comando

O comando com sistema de microprocessadores especialmente criado para elevadores hidráulicos é adequado para uma grande variedade de necessidade e utilizações. Oferece um controlo regulado, que realiza tempos de viagem reduzidos. Pode escolher, entre os sistemas de manobra comuns: Pick-up (automático por botões com registo de chamada e envio), colectivo à subida ou colectivo à descida, ou colectivo selectivo para grupos até 4 elevadores. Estão disponíveis mais de 100 opções de manobra.

Controlo de acessos

O Schindler 2400 dispõe de sistemas de controlo de acessos. O transporte de passageiros e de cargas pode ser controlado de acordo com necessidades específicas – seja por exemplo, com interruptor de chave ou leitura de cartão de acesso.



Sistema de tracção hidráulico de dois êmbolos

<p>Paredes Portas de cabina</p>	 <p>Skinplate/paint Catania Yellow (amarelo)</p>	 <p>Skinplate/paint Malmo Gray (cinza)</p>	 <p>Skinplate/paint Lübeck Blue (azul)</p>	 <p>Skinplate/paint Aberdeen Green (verde)</p>
 <p>Aço inox escovado</p>	 <p>Aço inox padrão diamante</p>	 <p>Aço inox texturado</p>		
				
				
				
<p>Tecto Pavimento</p>	 <p>Pintado Trondheim White (branco)</p>	 <p>Pintado Catania Yellow (amarelo)</p>	 <p>Pintado Malmo Gray (cinza)</p>	 <p>Tecto Aço inox escovado</p>
 <p>Pavimento Borrache pitonada preta</p>	 <p>Pavimento Borracha preta</p>	 <p>Pavimento Alumínio texturado</p>		

Bom demais para ser verdade? Acredite porque não é um conto de fadas.

Todos os dias, o Schindler 2400 transporta muitas pessoas em edifícios distintos. Confiamos nos revestimentos de alta qualidade, com combinações de cores em tons variados, para as paredes e portas de cabina. Estas cores estão também disponíveis em skinplate. Elegantes painéis em aço inox estão também incluídos na paleta de opções, cuidadosamente seleccionada. Podemos também, a pedido, incluir outras cores ou materiais com custos e prazos de entrega semelhantes. As paredes e portas podem ser parcialmente ou totalmente feitas em vidro, se o desejar.

Portas de patamar pintadas em cinzento e em aço inox ou, se desejar, noutras variantes em cor.

Para o pavimento na nossa versão standard, oferecemos pavimento texturado de borracha, um pavimento de borracha preta com efeitos cinza, ou alumínio texturado. Se desejar, podemos também oferecer pavimento em pedra natural. O pavimento de manutenção fácil e anti derrapante, resistente ao uso e que combina com o elegante visual da cabina do elevador.

Os tectos pintados ou em aço inox escovado são também características do Schindler 2400. A iluminação suspensa do tecto proporciona também um ambiente agradável de luz na cabina.

Simplicidade significa passar sem... Passar sem o que é desnecessário.

Acessórios da Cabina e patamares

A botoneira de cabina do Schindler 2400 estende-se à altura da cabina, embutida nos painéis. Este sistema protege-a de danos que possam ocorrer, por exemplo, na entrada e saída da cabina com carrinhos de compras.

As botoneiras de cabina e de patamar são construídas em aço inox escovado. As botoneiras de cabina estão também disponíveis em cor antracite. Como opção estão também disponíveis botoneiras acessíveis para deficientes com mensagem de voz, ou botões a prova de vandalismo.

Botoneiras de patamar e indicadores de piso são montados na parede ou no aro da porta. A estes indicadores pode também ser adicionada a sinalização de aviso sonoro no patamar.

Barras de protecção

A cabina está equipada com barras de protecção em toda a sua periferia.

Estas são construídas em

- plástico preto,
- aço inox escovado, ou
- especialmente ao seu gosto.

O rodapé de cobertura das entradas de ventilação é construído em aço inox escovado e está incluído como equipamento standard.

Soleira

As soleiras de cabina e patamar em aço inox escovado estão disponíveis como opção.

Corrimão

Por questões de segurança, o elevador de serviço pode ser equipado com corrimão, estando disponíveis nas seguintes versões:

- a direito ou
- curvos, e
- em aço inox escovado.

Espelho

Se desejar, o Schindler 2400 pode ser equipado com espelho. Como acessório standard, pode receber um espelho que cobre metade da altura da cabina, instalado em qualquer uma das paredes da cabina.

É com prazer que nos oferecemos para construir outros acessórios adicionais especialmente para si – tais como janelas de publicidade – tudo de acordo com os seus desejos.

Vista geral das Botoneiras



Indicadores de piso
 – Standard
 – À prova de vandalismo



Acessórios no interior da cabina
 – Aço inox
 – Antracite
 – À prova de vandalismo



Acessórios de patamar, configuráveis individualmente
 – 2-elementos
 – 5-elementos
 – À prova de vandalismo

Schindler ID/Miconic 10



Iluminação de tecto



Muitas coisas são concebidas. Quase tudo é possível.

Elevador eléctrico sem casa de máquinas com conversor de frequência
Capacidade de carga 1000–4000 kg; 13–53 passageiros

Tracção	Capacidade de carga		Velocidade	Número de acessos	Cabina			Portas			Caixa			
	GQ kg	VKN m/s			BK mm	TK mm	HK mm	Type	BT mm	HT mm	BS mm	TS mm	HSG mm	HSK mm
	1000	13	1.0	1	1100	2100	2300	T2	900	2100	1950	2550	1500	3800
				2		2050						2660		
	1000	13	1.0	1	1300	1750	2300	T2	1100	2100	2200	2200	1500	3800
				2		1700						2310		
	1600	21	1.0	1	1400	2400	2300	C4	1100	2100	2250	2850	1500	3800
				2								3010		
	2000	26	1.0	1	1500	2700	2300	C4	1300	2100	2350	3150	1500	3800
				2		2650						3260		
				2		2700		1500	2500	3230				
	2500	33	1.0	1	1800	2700	2300	C4	1600	2200	2950	3150	1700	4000
				2		2650						3260		
				2		2700		1800	3100	3230				
	3500	46	1.0	1	2100	3000	2300	C4	2000	2200	3400	3450	1700	4000
				2								3610		
	4000	53	0.8	1	2300	3000	2300	C6	2200	2200	3500	3500	1700	4000
				2								3790		

GQ Capacidade de carga
VKN Velocidade
HQ Curso
HE_{min} Mínima distância entre pisos

BK Largura de cabina
TK Profundidade de cabina
HK Altura de cabina

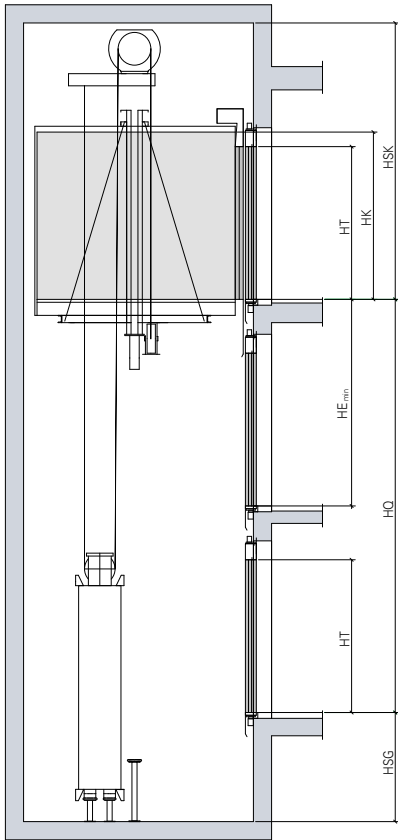
T2 Portas telescópicas
C4 Portas telescópicas de abertura central (quatro-painéis)
BT Largura de porta (abertura útil)
HT Altura de porta

BS Largura da caixa
TS Profundidade da caixa
HSG Profundidade do poço
HSK Topo de caixa livre (ultimo piso)

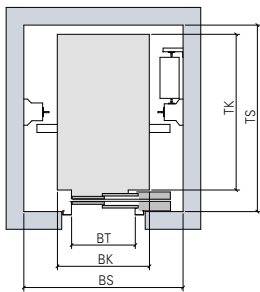
HE_{min} = HT + 740 mm para acessos do mesmo lado
HE_{min} = 300 mm para acessos opostos, desnivelados

Para mais detalhes, tais como propostas, planos dispo e preços, por favor contacte directamente o nosso departamento comercial.

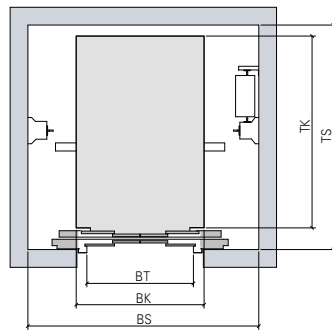
Corte e planta



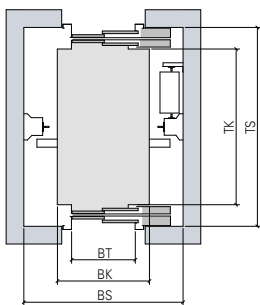
Cabina com um acesso



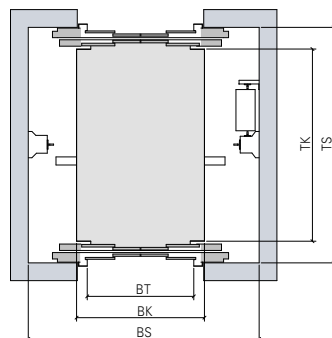
Cabina com um acesso
Porta telescópica



Cabina com um acesso
Portas de abertura central telescópica (quatro-painéis)



Cabina com dois acessos
Portas telescópicas



Cabina com dois acessos
Portas de abertura central telescópica (quatro-painéis)

É uma sensação óptima não ter que se contentar com o convencional.

Elevador hidráulico com casa de máquinas
630–6300 kg capacidade de carga; 8–84 passageiros

Tracção	Capacidade de carga		Nº máx. de passageiros	Velocidade	Número de acessos			Portas			Caixa			
	GQ kg	VKN m/s			BK mm	TK mm	HK mm	Type	BT mm	HT mm	BS mm	TS mm	HSG mm	HSK mm
Hidraulico em consola	630	8	0.63	1	1100	1400	2300	T2	900	2100	1700	1850	1300	3600
				2		1350						1960		
	1000	13	0.63	1	1100	2100	2300	T2	900	2100	1700	2550	1350	3600
				2		2050						2660		
	1000	13	0.63	1	1300	1750	2300	T2	1100	2100	2000	2200	1350	3600
				2		1700						2310		
	1600	21	0.63	1	1400	2400	2300	C4	1100	2100	2200	2850	1450	3600
				2								3010		
Hidraulico de dois embolos	2000	26	0.40	1	1500	2700	2300	C4	1300	2100	2400	3150	1150	3600
				2		2650						3260		
				2		2700						3230		
	2500	33	0.40	1	1800	2700	2300	C4	1600	2200	2800	3150	1250	3600
				2		2650						3260		
				2		2700						3230		
	3500	46	0.40	1	2100	3000	2300	C4	2000	2200	3250	3450	1250	3600
				2								3610		
	4000	53	0.25	1	2300	3000	2300	C6	2200	2200	3300	3500	1250	3600
				2								3790		
	5000	66	0.25	1	2500	3450	2300	C6	2400	2200	3600	3950	1350	3600
				2		3400						4190		
6300	84	0.25	1	2500	4200	2300	C6	2400	2200	3600	4700	1350	3600	
			2								4990			

GQ Capacidade de carga
VKN Velocidade

HQ Curso
HE_{min} Mínima distancia entre pisos

BO Largura da casa das maquinas
TO Profundidade da casa das maquinas

BK Largura de cabina
TK Profundidade de cabina
HK Altura de cabina

T2 Portas telescópicas
C4 Portas telescópicas de abertura central (quatro-painéis)

BT Largura de porta (abertura útil)
HT Altura de porta

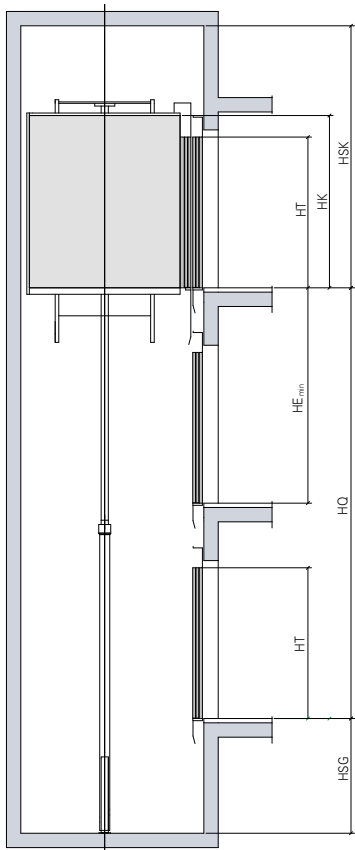
BS Largura da caixa
TS Profundidade da caixa

HSG Profundidade do poço
HSK Todo de caixa livre (ultimo piso)

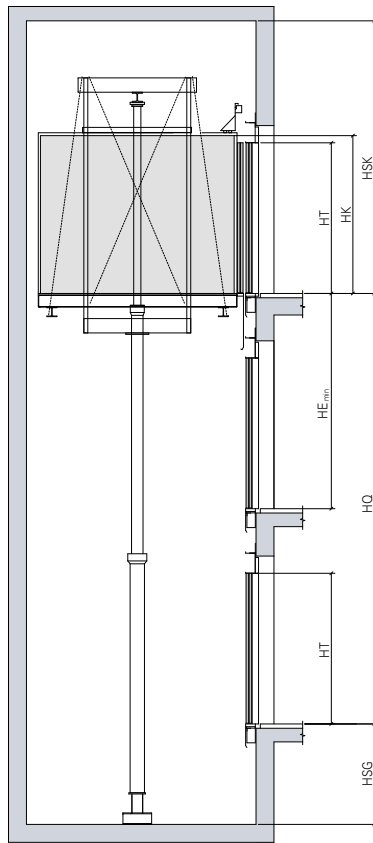
HE_{min} = HT + 740 mm para acessos do mesmo lado
HE_{min} = 300 mm para acessos opostos desnivelados

Para mais detalhes, tais como propostas, planos dispo e preços, por favor contacte directamente o nosso departamento comercial.

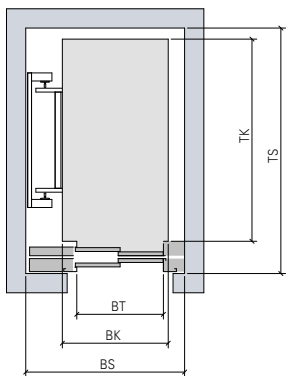
Corte e planta



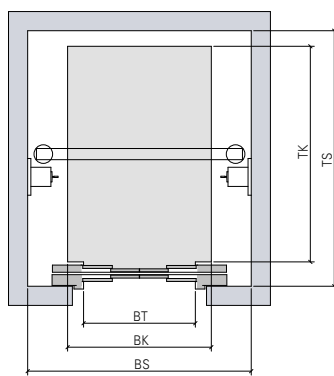
Cabina com um acesso
Sistema hidráulico em consola



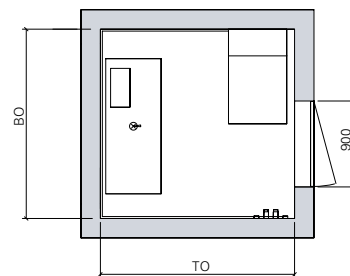
Cabina com um acesso
Sistema hidráulico de dois êmbolos



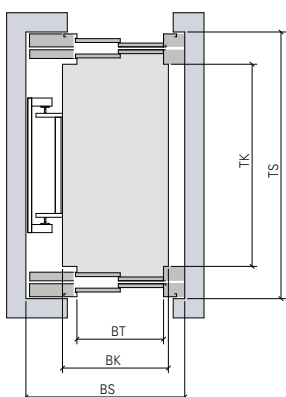
Cabina com um acesso
Porta telescópica



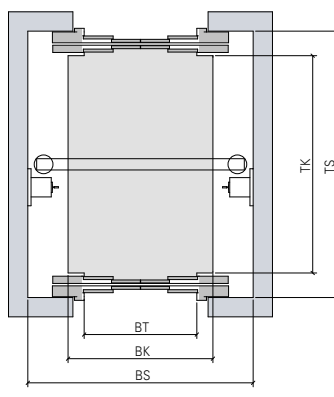
Cabina com um acesso
Portas de abertura central telescópica (quatro-painéis)



Casa de Máquinas



Cabina com dois acessos
Portas telescópicas



Cabina com dois acessos
Portas de abertura central telescópica (quatro-painéis)

É sempre bom quando alguém arranja tempo para si! Não concorda?

Para informação adicional e localização da nossa agência mais perto de si, por favor consulte:

www.schindler.pt

Schindler – Ascensores e Escadas Rolantes, SA
Rua Nossa Senhora da Conceição, nº 3
2790-111 Carnaxide
Tel.: +351 214 243 800
Fax: +351 214 243 999

www.schindler.pt