



Schindler 2400

Å ha sans for helheten og samtidig sette pris på detaljene er ingen motsetning. Når det gjelder våre serviceheiser er disse begrepene vår rettesnor.





Schindler 2400 passer.

Den kan brukes overalt. I kjøpesentre og kongressbygg, på flyplasser og togstasjoner, i hoteller, skoler og kontorkomplekser. En svært allsidig heis.



idighet



Tilgjeng

Schindler 2400 kjører og kjører.

Pålitelig og driftsikker. Når du vil og hvor du vil.

En ukomplisert sak.



elighet



Levetid

Schindler 2400 holder hva den lover.

Takket være heisens solide teknologi,
kvalitetsmaterialer og det praktiske utstyret.
En fullgod utførelse.





Er du på utkikk etter en smart løsning? Da trenger du ikke å lete lengre.

Mobilitet er vår oppgave

Trenger du en heis til offentlige eller private bygg med høy trafikk? En heis som tar både handlevogner og personer, samt frakter ulike typer gods? Da er Schindler 2400 det rette valget.

Vi har utviklet en ekstra stor serviceheis spesielt beregnet for offentlige og private bygg med mange besøkende. Den passer i hoteller og kjøpesentre, kontorbygg, sykehus, tog – eller undergrunnsstasjoner. Den er økonomisk i anskaffelse og stabil i drift.

Enkle løsninger er vår tilnærming

Med 2400 har vi satset på systemteknologi og høy standardisering. Vi har gitt heisen en modulær konstruksjon. Det baseres på sammensatte komponenter. Heisens tilgjengelighet er til å stole på. Heisen kan være elektromekanisk eller elektrohydraulisk avhengig av dine behov.

Sikkerhet har høyeste prioritet hos oss

Vi overvåker systemet 24 timer i døgnet, 365 dager i året. På denne måten kan feil bli korrigert før de får noen innvirkning.

Vi garanterer kun adgang til de du ønsker skal ha det

Med høy innkommende trafikk er det viktig å sikre avvikling så effektivt som mulig. Det er da vår destinasjonsregistrering system gir full effekt. Sammen med Schindler ID®, kan heisen gjøres tilgjengelig for definerte personer til spesifiserte tider. Det er nesten ikke grenser for hva heisen kan tilpasses av ulike behov. Et smart system.

Vi tar gjerne på oss forpliktelser

Heisen oppfyller alle viktige lovmessige sikkerhetsforskrifter og standarder.

Du kan kontakte oss fra hvilket som helst sted

Med Schindler 2400 sparer du tid og penger. Predefinerte komponenter letter planlegging og reduserer leveringstiden. Den leveres som en heis eller for en gruppe med opptil fire heiser. Schindler 2600 vareheis og Schindler 2500 sengeheis tilhører den samme plattform som Schindler 2400.

Merk

Med forbehold om tekniske endringer, samt endringer i spesifikasjoner, valgmuligheter og farger.

Alle heisstoler og valgmuligheter i denne brosjyren er kun eksempler. Farger og materialer som vist kan avvike fra originalen.

Stolinteriør med overflater i børstet rustfritt stål

Grunnleggende data

Nyttelast	630–6300 g, 8–84 personer
Maks heisehøyde	65meter; maks 21 stopp
Inngang	En eller to innganger
Dørbredde	900–3100 mm
Dørhøyde	2000–2400 mm
Maskin	Wire eller hydraulisk
Hastighet	0.25–1.6 m/s
Styring	Kollektiv styring for grupper opptil fire; destinasjonsstyring
Utstyr	Fleksible muligheter

Suksess er et spørsmål om egnethet. Især når det gjelder serviceheiser.

Bærekraft er en smart kombinasjon av teknologi og effektivitet. De ansatte i det Franske teleselskapet Bouygues Telecom arbeider i Frankrikets første forretningsbygg med overskudd av energi. Denne bygningen produserer mer energi enn den forbruker. Bouygues Immobilier valgte Schindler 2400 som den riktige heis til sitt bygg.

Med den riktige balanse av energi forbruk og ytelse transporterer Schindler 2400 mennesker og gods på en rask og trygg måte.

Økologisk materialer og bærekraftig teknologi.
Denne bygningen tilbyr ypperlig komfort.



Vi er opptatt av bærekraft.

La oss gjøre din bygning bærekraftig. Vi utviklet Schindler 2400 til å bli en effektiv heis i ytelse og energiforbruk.

Vi bryr oss om miljøet.

Den daglige driften av en bygning har stor påvirkning på miljøet. Det samme gjelder for heiser. Derfor har vi forsikret oss om at Schindler 2400 er energi effektiv. Forbruk av mindre energi sparer miljøet og senker bygningskostnadene.

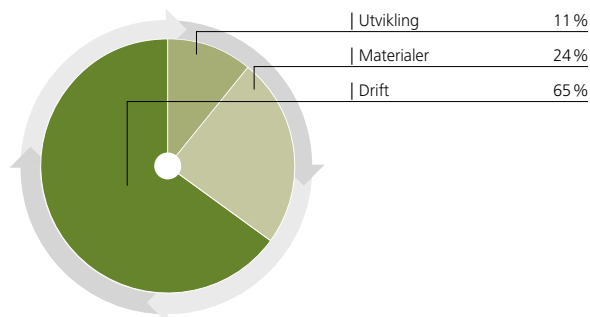
Vi er opptatt av effektivitet.

Schindler 2400 er et gjennomprøvd og smart system. Systemer er solid nok til å transportere mange mennesker ved lavest mulig forbruk av energi. Alle komponenter er perfekt tilpasset til hverandre. Fra maskin, til styring, til dører og til heisstol – hver komponent bidrar til heisens effektivitet.

Vi følger med på våre heiser.

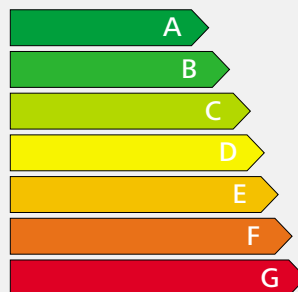
Hvordan vet vi at heiser er energi effektive? Vi måler det. Målinger utført av uavhengig selskapet viser at Schindler 2400 er kvalifisert i "grønne" områder.

Påvirkning på miljøet målt i % av produkt utvikling.



Energiforbruket når en heis er i drift står for 2/3 av miljøpåvirkningen.

Energi effektivitets klasse



Std. målenhet er VDI 4707, etablert i Mars 2009.

Ingenting kommer i veien for oss når det gjelder utviklingen av våre heiser, selv ikke svakheter ved vår egen intuisjon.

Wireheiser

Schindler 2400 leveres elektromekanisk med last fra 1000 kg til 2500 kg. Wireheiser er spesielt egnet for bygninger med høy trafikk og hvor flere heiser er i bruk. Ved å knytte sammen heisene økes transporteffekten. Maskinrom er unødvendig for inntil 2.5 tonn last. Dette sparer plass.

Maskin.

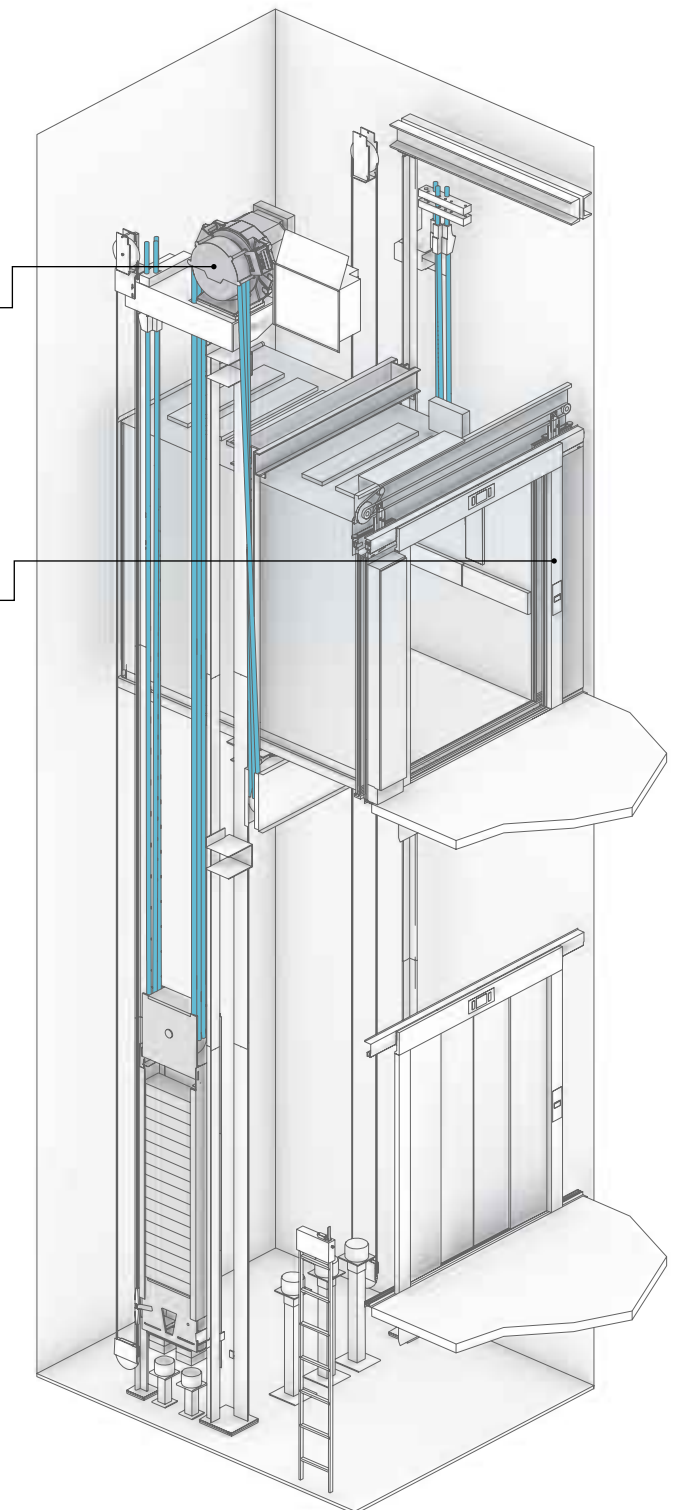
Den høyst effektive maskinen til Schindler 2400 er girløs og øker derfor heisens effektivitet. Siden den er relativt liten og støysvak, er det den ideelle løsningen for maskinromsløse heiser generelt. Den frekvensregulerte maskinen sørger for en god kjørekømført med høy stoppnøyaktighet. I tillegg er den sparsommelig i energiforbruket.

Styring

Mikroprosessor styringen til Schindler 2400 oppfyller et bredt spekter av oppgaver, for enkelte heiser samt for gruppestyring med opptil fire heiser. Multi-bus styring reduserer kabling, materiell og avfall. For å gi effektiv og kort reisetid for brukerne, kan du velge mellom følgende typiske styringstyper: Standard styringstyper er pick-up, kollektiv opp- og ned eller kollektiv selektiv for gruppestyring med opptil fire heiser. Styretavle plasseres i øverste etasje ved siden av sjaktdøren, som sparer plass.

Destinasjonsstyring

Schindler Miconic 10 destinasjonsstyring er tilgjengelig som standard valgmulighet. Passasjerene velger hvilken etasje de skal til før de går inn i heisen, og oppnår at de som skal til samme etasje blir samlet i gruppe. Fordelen for bygget er opplagt – energisparing og betydelig forbedret trafikkavvikling.



Maskinromsløs heis

Hydraulisk heis

Schindler 2400 kan leveres med hydraulisk drift for nyttelast fra 630kg til 6300kg. En hydraulisk heis er en økonomisk løsning for bygg med få etasjer og heisehøyde opp til 18 m, spesielt for transport av personer og handlevogner.

Maskin

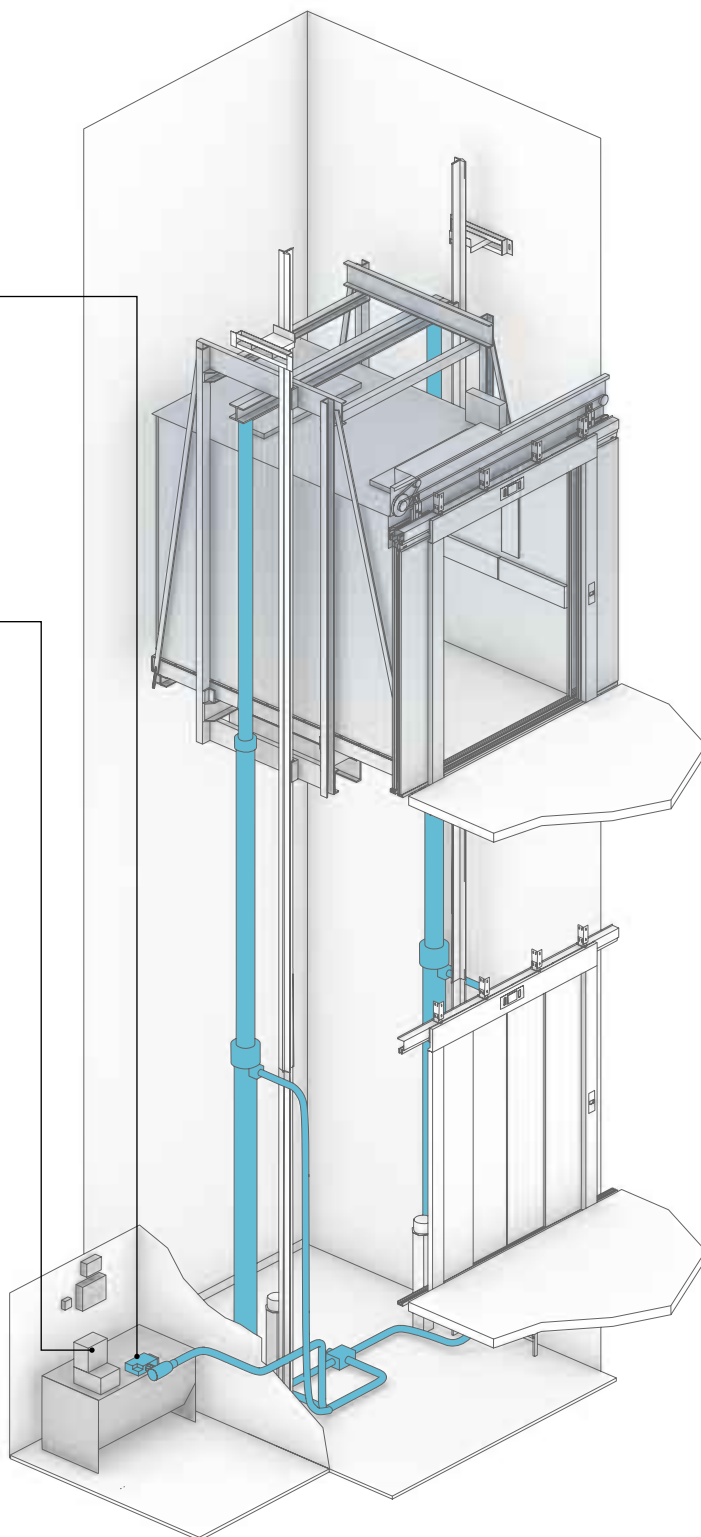
Schindler 2400 består av en pumpeenhet og en elektronisk regulerbar ventil. I kombinasjon med den integrerte styringen, oppfyller systemet garantert høye krav og sørger for en meget god kjørekraft. Heisen oppnår høy stoppnøyaktighet. Den frekvensregulerte maskinen sørger for en god kjørekraft med høy stoppnøyaktighet. I tillegg er den sparsommelig i energiforbruket.

Styring

Mikroprosessorstyringer som er spesielt utviklet for hydrauliske heiser egner seg til ulik bruk og forskjellig behov. Slik oppnås kort kjøretid. Du kan velge mellom følgende styringsmuligheter: pick-up, kollektiv opp- og ned eller kollektiv selektiv for grupper opptil fire heiser. Mer enn 100 styringsmuligheter er standard tilgjengelig.

Adgangskontroll

Schindler 2400 leveres med adgangskontrollsystemer. Person- eller varetransport kan styres etter spesielle – som for eksempel ved hjelp av nøkkelbryter eller kortleser.



Tandem hydraulisk maskin

En tings verdi viser seg først i praksis. Sett igang.

Styring	Maks antall passasjerer							Maks heisehøyde			Maks antall stopp		Nominell ytelse		Nominell strøm		Heisestol		Dør				Heissjakt	
	GQ kg	Nyttelast	VKN m/s	HQ m	ZE	*3 PMN kW	*3 INN A	*4 BK mm	*4 TK mm	*4 HK mm	Type	*5 BT mm	*5 HT mm	*6 HSG mm	*6 HSK mm									
Wire ^{*1}	1000	13	1.0	50	21	10.8	23	1000–1600	1400–2300	2100–2500	T2/C2/C4	900–1600	2000–2400	1500	HK + 1500									
			1.6	65		18.9	30							1700	HK + 1650									
	1275	17	1.0	50	21	10.8	29	1100–1800	1500–2600	2100–2500	T2/C2/C4	900–1800	2000–2400	1500	HK + 1500									
			1.6	65		18.9	36							1700	HK + 1650									
	1600	21	1.0	50	21	10.8	30	1200–2100	1500–2900	2100–2500	T2/C2/C4	900–2100	2000–2400	1500	HK + 1500									
			1.6	65		22.8	43							1700	HK + 1650									
	2000	26	1.0	50	21	14.2	37	1400–2300	1650–2900	2100–2500	T2/C2/C4/C6	900–2300	2000–2400	1500	HK + 1500									
			1.6	50		22.8	49							1700	HK + 1650									
	2500	33	1.0	50	21	25.0	43	1400–2300	2050–3500	2100–2500	T2/C2/C4/C6	900–2300	2000–2400	1600	HK + 1700									
	3000	39	1.0	24	21	25.0	49	1500–2300	2350–3800	2100–2500	C2/C4/C6	1000–2300	2000–2400	1600	HK + 1700									
3200	42	1.0	24	21	25.0	49	1700–2400	2350–3500	2100–2500	C2/C4/C6	1200–2400	2000–2400	1600	HK + 1700										
3500	46	1.0	24	21	25.0	53	1800–2400	2550–3600	2100–2500	C4/C6	1400–2400	2000–2400	1600	HK + 1700										
4000	53	0.8	24	21	22.8	53	1800–2500	2800–4000	2100–2500	C4/C6	1400–2500	2000–2400	1600	HK + 1700										
Hydraulisk Ryggsekk ^{*2}	630	8	0.63	18	8	13.0	32	900–1400	1100–1750	2100–2500	T2/C4	900–1300	2000–2400	1300	HK + 1300									
	1000	13	0.63	18	8	16.0	38	1000–1600	1300–2300	2100–2500	T2/C4	900–1400	2000–2400	1350	HK + 1300									
	1275	17	0.63	18	8	20.0	45	1100–1800	1450–2600	2100–2500	T2/C4	900–1600	2000–2400	1450	HK + 1300									
	1600	21	0.63	18	8	33.0	73	1200–2100	1500–2900	2100–2500	T2/C4	900–1800	2000–2400	1450	HK + 1300									
2000	26	0.40/0.63	18	8	40.0	86	1400–1500	2350–2900	2100–2500	T2/C4	900–1400	2000–2400	1450	HK + 1300										
Hydraulisk Tandem ^{*2}	2000	26	0.40/0.63	18	8	40.0	86	1550–2300	1650–2600	2100–2500	T2/C2/C4/C6	900–2300	2000–2400	1150	HK + 1300									
	2500	33	0.40/0.63	18	8	40.0	86	1400–2300	2050–3500	2100–2500	T2/C2/C4/C6	900–2300	2000–2400	1250	HK + 1300									
	3000	39	0.40/0.63	18	8	47.0	98	1500–2300	2350–3800	2100–2500	C2/C4/C6	1000–2300	2000–2400	1250	HK + 1300									
	3200	42	0.40/0.63	18	8	47.0	98	1700–2400	2350–3500	2100–2500	C2/C4/C6	1200–2400	2000–2400	1250	HK + 1300									
	3500	46	0.40/0.63	18	8	60.0	123	1800–2400	2550–3600	2100–2500	C4/C6	1400–2400	2000–2400	1250	HK + 1300									
	4000	53	0.40/0.63	18	8	60.0	123	1800–2500	2800–4000	2100–2500	C4/C6	1400–2500	2000–2400	1250	HK + 1300									
	5000	66	0.40	15	8	47.0	98	1800–3100	2700–4900	2100–2500	C4/C6	1400–3000	2000–2400	1350	HK + 1300									
	6300	84	0.25	15	8	33.0	73	2000–3200	3000–5450	2100–2500	C4/C6	1600–3100	2000–2400	1350	HK + 1300									

GQ	Nyttelast
VKN	Hastighet
HQ	Heisehøyde
ZE	Antall stopp
PMN	Nominell ytelse
INN	Nominell strøm
*1	Med eller uten maskinrom
*2	Maskinrom under, over eller ved siden; maks 10m fra sjakten – 2-veggsmontert
*3	Maksimum verdier

BK	Stolbredde
TK	Stoldybde
HK	Stolhøyde
*4	Stolmål i 50-mm trinn

T2	Teleskop dør, todelt
C2	Sentral dør (todelt)
C4	Sentral dør (firedelt)
C6	Sentral dør (seksdelt)
BT	Dørbredde
HT	Dørhøyde
*5	Dørmål i 100-mm trinn

HSG	Sjaktgruve
HSK	Topp høyde
*6	Minimum verdi. Konfigurasjon kan gi høyere verdier

Antall innganger: 2 v/gjennomgang
Antall turer (wire): 180 pr. time
Antall turer (hydraulisk): 30/60 pr. time
Strømforsyning: 400V; valgfritt 230 V

Sjaktbredde/-dybde: På side 20–23 er sjaktdimensjonene vist.

Schindler 2400 er ikke designet for jekketraller/traller.

Heisstol

Vi bygger heisstolen etter dine ønsker – bredde, dybde og høyde – slik at størrelsen tilpasses trafikkvolumet i din bygning. Bærerammen til heisstolen gjør den ytterst solid.

Dør

Vi lager døren slik du ønsker den – med to, fire eller seks paneler. De utnytter bredden på sjakten optimalt og, hvis ønskelig, kan døren lages akkurat så høy og så bred som heisstolen. Dette gir en rekke fordeler bl.a. i å redusere skader på dørene ved inn- og utkjørsel av handlevogner. Åpne- og lukkehastigheten på dørene kan også justeres.

Standarder

Schindler 2400 er sertifisert iht. heisdirektiv 95/16/EC. I tillegg, oppfyller den alle relevanter standarder:

- EN 81-28 Nødtelefonmottak for person- og vareheiser (To-veis kommunikasjon)
- EN 81-58 Brannsikre etasjedører
- EN 81-70 Tilgang til personheiser inkludert handikappede personer
- EN 81-71 Vernetiltak mot hærværk på heis (Valgmulighet: vandalsikre knapper og utstyr i heisstol)
- EN 81-72 Brann heis (Valgmulighet)

Miljø

Schindler 2400 oppfyller kravene til ISO 14001. Både wire og hydrauliske heiser kan vise til et lavt energiforbruk. For de hydrauliske heisene kan man velge et standard maskinsystem som reduserer energiforbruket drastisk i forhold til tradisjonelle hydrauliske aggregater.

Tilsyn/overvåking

Schindler 2400 blir kontinuerlig overvåket fra vårt hovedkontor, 24 timer i døgnet, 365 dager i året. Forebyggende korrigerende av problemer.

<p>Vegger Stoldører</p>	 <p>Overflate Catania Yellow</p>	 <p>Overflate Malmo Gray</p>	 <p>Overflate Lübeck Blue</p>	 <p>Overflate Aberdeen Green</p>
 <p>Børstet rustfritt stål</p>	 <p>Rustfritt stål i diamantmønster</p>	 <p>Rustfritt stål i linstruktur</p>		
				
				
				
<p>Tak Gulv</p>	 <p>Tak Trondheim White</p>	 <p>Tak Catania Yellow</p>	 <p>Tak Malmo Gray</p>	 <p>Tak i børstet rustfritt stål</p>
 <p>Gulv i sort belegg med knotte struktur</p>	 <p>Gulv i sort struktur gummibelegg</p>	 <p>Gulv aluminium plate</p>		

For godt til å være sant?

Schindler 2400 transporterer daglig mange folk i flere forskjellige typer bygninger. Derfor satser vi på et mangfold innen design. På den ene siden tilbyr vi et utvalg standardutførelser og på den andre siden tilbyr vi også spesial material- og fargevalg etter mer personlige ønsker.

Dører og vegger i heisstol finnes i standard innredning i forskjellige fargetoner. De samme fargene er også tilgjengelig i kunststoff/syntetiske plater. Flotte paneler i rustfritt stål er også inkludert i vår utvalgte fargepalett. Hvis ønskelig, kan vi tilby andre fargetoner og material etter samme leveranse- og prisbetingelser. Stolvegger og dører kan, etter ønske, leveres delvis eller komplett i glass.

Etasjedører leveres malt grått eller andre fargervarianter, eventuelt i rustfritt stål.

Gulv i standardutførelser finnes som kunststoffbelegg med knotte struktur, et sort gummibelegg med grått strukturmønster eller plate i aluminium. Etter ønske kan det også legges gulv i naturstein. Gulvet er enkelt i å vedlikeholde, sklisikkert, og tåler en høy belastning, samt passer til innredningen av heisstolen.

Schindler 2400 tilbys med malt tak eller tak i børstet rustfritt stål. Tak belysningen gir et behagelig lys i heisstolen.

Enkelhet betyr å være foruten. Å være foruten, det er det som er unødvendig.

Heisstol og etasjeinventar

Stoltablået til Schindler 2400 strekker seg over hele stolhøyden. Det flukter med i stolveggen. Dette beskytter mot skade, spesielt mot skade ved inn- og utkjøring av handlevogner.

Stol- og etasjetablået er laget i børstet rustfritt stål. Stoltablået er også tilgjengelig i antrasitt. Valgmulighet er også handikappvennlige stoltablåer med taleenhet eller vandalsikre knapper.

Etasjetablået og etasjeviseren er plassert i flukt med veggen eller integrert i dørkarmen. Etasjeviserne kan også utstyres med en gong.

Beskyttelseslister/fendere

Heisstolen er utstyrt med beskyttelseslister/fendere av

- sort kunststoff,
- børstet rustfritt stål, eller
- spesielt konstruert etter kundens ønsker.

Sokkellist for å dekke over ventilasjonsventiler i gulvet er laget av børstet rustfritt stål, og er inkludert som standard utstyr.

Dørterskler

Stol- og etasjedørterskler utført i børstet rustfritt stål er også en valgmulighet.

Håndlister

Serviceheisen kan utstyres med håndlister. De er

- rette eller
- bøyd, og
- er laget i børstet rustfritt stål.

Speil

Hvis ønskelig, kan Schindler 2400 utstyres med speil. Standardmessig kan vi montere et speil i halv høyde på en hvilket som helst vegg du måtte ønske.

Vi lager gjerne tilleggsutstyr

- for eksempel et felt for reklame
- etter dine ønsker.

Oversikt over tablåer



Etasjevisere
 – Standard
 – Vandalsikkert



Stoltablå i rustfritt stål
 – Antrasitt
 – Vandalsikkert



Etasjetablå, individuelt konfigurerbart
 – 2-elementer
 – 5-elementer
 – Vandalsikkert

Schindler ID®/Miconic 10



Håndlist



Mye er tenkelig. Nesten alt er mulig.

Maskinromsløs heis med frekvensregulert maskin
1000–4000kg nyttelast; 13–53 personer

Maskin	Nyttelast		Antall passasjerer		Antall innganger			Dør			Heissjakt				
	GQ kg	VKN m/s	Hastighet	Heisstol	BK mm	TK mm	HK mm	Type	BT mm	HT mm	BS mm	TS mm	HSG mm	HSK mm	
Wire	1000	13	1.0	1	1100	2100	2300	T2	900	2100	1950	2550	1500	3800	
				2		2050							2660		
	1000	13	1.0	1	1300	1750	2300	T2	1100	2100	2200	2200	1500	3800	
				2		1700							2310		
	1600	21	1.0	1	1400	2400	2300	C4	1100	2100	2250	2850	1500	3800	
				2									3010		
	2000	26	1.0	1	1500	2700	2300	C4	1300	2100	2350	3150	1500	3800	
				2		2650							3260		
				2		2700			1500		2500		3230		
	2500	33	1.0	1	1800	2700	2300	C4	1600	2200	2950	3150	1600	4000	
				2		2650							3260		
				2		2700			1800		3100		3230		
	3500	46	1.0	1	2100	3000	2300	C4	2000	2200	3400	3450	1600	4000	
				2									3610		
	4000	53	0.8	1	2300	3000	2300	C6	2200	2200	3500	3500	1600	4000	
				2									3790		

GQ Nyttelast
VKN Hastighet
HQ Heishøyde
HE_{min} Minimal etasjeavstand

BK Stolbredde
TK Stoldybde
HK Stolhøyde

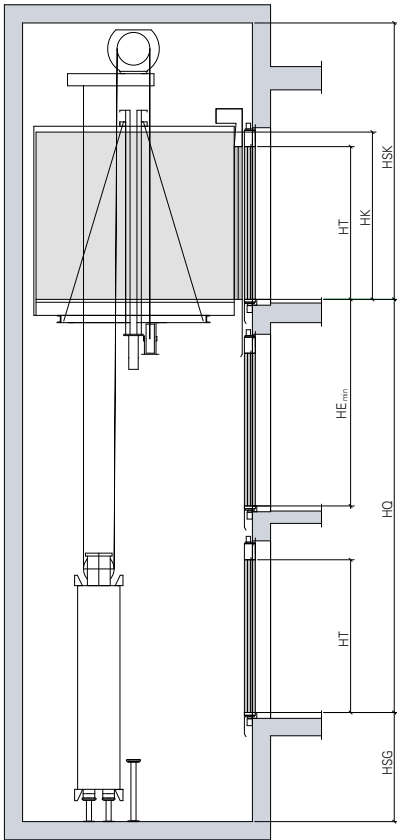
T2 Teleskop dør
C4 Sentral dør (firedelt)
BT Dørbredde
HT Dørhøyde

BS Sjaktbredde
TS Sjaktdybde
HSG Sjaktgruve
HSK Topp høyde

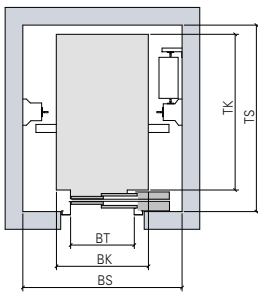
HE_{min} = HT + 740 mm minimal etasjeavstand ved motstående dører på forskjellig nivå

HE_{min} = 300 mm minimal etasjeavstand ved en inngang

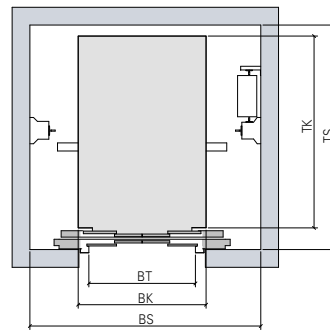
For mer informasjon, som tilbud, byggt tekniske tegninger og pris, vennligst kontakt vår salgsavdeling direkte.



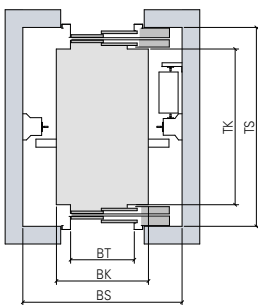
En inngang i heisstolen



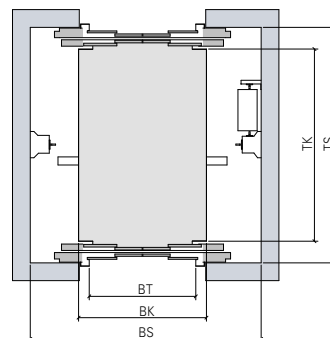
En inngang i heisstolen
Teleskop dør



En inngang i heisstolen
Sentral dør (firedelt)



To innganger i heisstolen
Teleskop dør



To innganger i heisstolen
Sentral dør (firedelt)

Det føles godt å ikke alltid måtte nøye seg med middels.

Hydraulisk heis med maskinrom
630–6300kg nyttelast; 8–84 personer

Maskin	Nyttelast			Antall passasjerer			Antall innganger			Heisstol			Dør			Heissjakt			
	GQ kg		VKN m/s		BK mm	TK mm	HK mm	Type	BT mm	HT mm	BS mm	TS mm	HSG mm	HSK mm					
Hydraulisk Ryggsekk	630	8	0.63	1	1100	1400	2300	T2	900	2100	1700	1850	1300	3600					
				2		1350						1960							
	1000	13	0.63	1	1100	2100	2300	T2	900	2100	1700	2550	1350	3600					
				2		2050						2660							
	1000	13	0.63	1	1300	1750	2300	T2	1100	2100	2000	2200	1350	3600					
				2		1700						2310							
	1600	21	0.63	1	1400	2400	2300	C4	1100	2100	2200	2850	1450	3600					
				2								3010							
Hydraulisk Tandem	2000	26	0.40	1	1500	2700	2300	C4	1300	2100	2400	3150	1150	3600					
				2		2650						3260							
				2		2700			1500		2500	3230							
	2500	33	0.40	1	1800	2700	2300	C4	1600	2200	2800	3150	1250	3600					
				2		2650						3260							
				2		2700			1800		2950	3230							
	3500	46	0.40	1	2100	3000	2300	C4	2000	2200	3250	3450	1250	3600					
				2								3610							
	4000	53	0.25	1	2300	3000	2300	C6	2200	2200	3300	3500	1250	3600					
				2								3790							
	5000	66	0.25	1	2500	3450	2300	C6	2400	2200	3600	3950	1350	3600					
				2		3400						4190							
6300	84	0.25	1	2500	4200	2300	C6	2400	2200	3600	4700	1350	3600						
			2								4990								

GQ Nyttelast
VKN Hastighet
HQN Hastighet
HE_{min} Minimal etasjeavstand
BO Maskinrom bredde
TO Maskinrom dybde

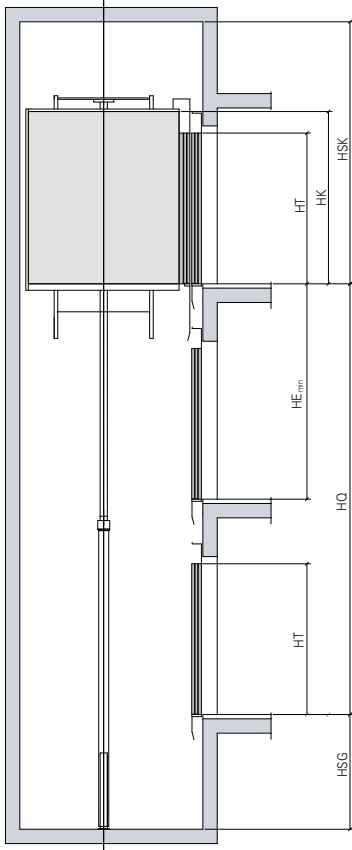
BK Stolbredde
TK Stoldybde
HK Stolhøyde

T2 Teleskop dør
C4 Sentral dør (firedelt)
BT Dørbredde
HT Dørhøyde

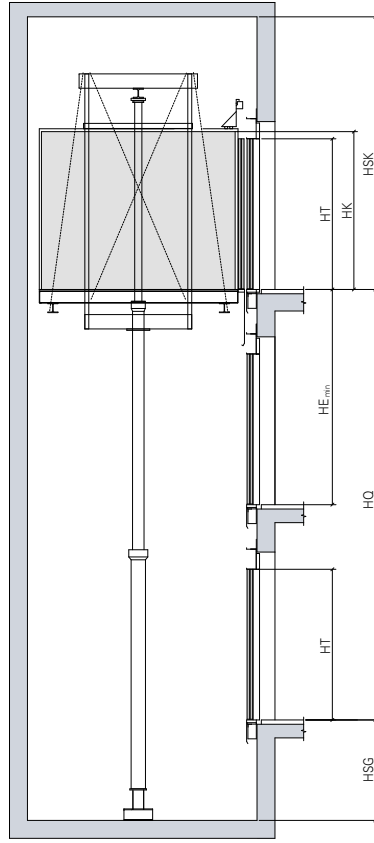
BS Sjaktbredde
TS Sjakt dybde
HSG Sjaktgruve
HSK Topp høyde

HE_{min} = HT + 740 mm minimal etasjeavstand ved motstående dører på forskjellig nivå
HE_{min} = 300 mm minimal etasjeavstand ved en inngang

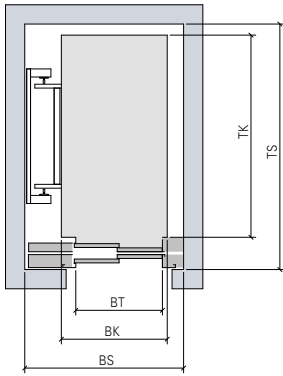
For mer informasjon, som tilbud, byggt tekniske tegninger og pris, vennligst kontakt vår salgsavdeling direkte.



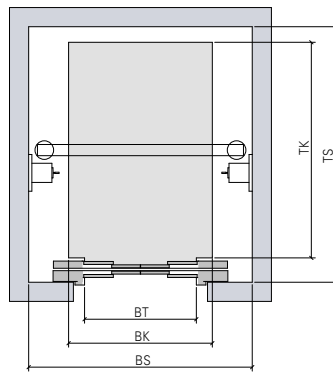
En inngang i heisstolen
Ryggsekk system



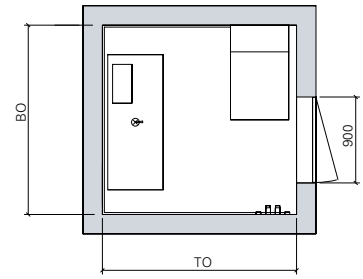
En inngang i heisstolen
Tandem system



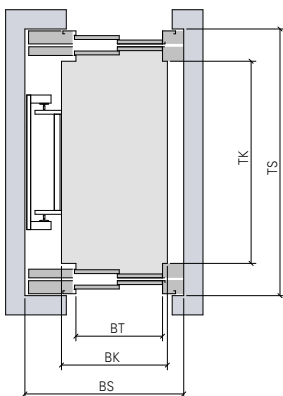
En inngang i heisstolen
Teleskop dør



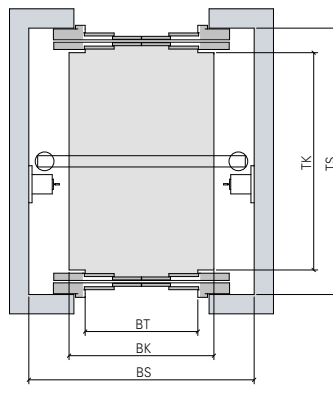
En inngang i heisstolen
Sentral dør (firedelt)



Maskinrom



To innganger i heisstolen
Teleskop dør



To innganger i heisstolen
Sentral dør (firedelt)

Det er fint når noen alltid tar seg tid til deg. Er du ikke enig?

For ytterligere informasjon, vennligst kontakt:

Reber Schindler Heis AS
Postboks 126
4702 VENNESLA
Tlf. +47 38 15 11 00
Telefax +47 38 15 78 58

Reb.email@no.schindler.com
www.schindler.no

