



## Schindler 2500

Perfectie betekent verder denken dan wat noodzakelijk is. Onze beddenliften laten zien wat we bedoelen.



# Func



# functionaliteit

**De Schindler 2500 is geperfectioneerd.**

Tot in het kleinste detail. Hij voldoet aan de eisen die u zou mogen verwachten in ziekenhuizen, klinieken en bejaarden- en verzorgingstehuizen. Een indrukwekkende functionele oplossing.



**De Schindler 2500 staat altijd voor u klaar.**

Op ieder moment. Hij laat u een veilige route nemen. We controleren de lift permanent en maken deze beschikbaar voor specifieke personen op specifieke tijden. Daar kunt u op vertrouwen.

# Beschi



kbaarheid



# Precisie

**De Schindler 2500 is precies.**

Bij het starten en verplaatsen en bij het afremmen en stoppen. U voelt de comfortabele beweging nauwelijks. Een overtuigende prestatie.





# U wilt de juiste keuze maken. Laat dan niets aan het toeval over.

## **We nemen het serieus**

Hebt u een efficiënte beddenlift nodig? Een die tegen veel bestand is en een die functioneert met absolute betrouwbaarheid? Dan is de Schindler 2500 de juiste keus.

We hebben deze bijzonder efficiënte beddenlift ontworpen voor het comfortabel vervoeren van patiënten en degenen die verzorging nodig hebben. Daarom is het nodig dat hij functioneert met absolute precisie. Zodat mensen makkelijk in- en uit kunnen stappen en snel en comfortabel op hun bestemming aankomen.

## **Ons spectrum is breed**

We hebben de Schindler 2500 ontworpen om iedere denkbare bedafmeting te hanteren. En om genoeg ruimte over te laten voor degenen die de bedden vergezellen. De beddenlift vervoert ook medische apparatuur in het operatiegebied. Zonder te schokken of te schudden.

## **We denken pragmatisch**

Met de Schindler 2500, vertrouwen we op consistente systeemtechniek en hoge standaardisatie. Om die reden hebben we deze lift een modulaire constructie gegeven. Hij is gebaseerd op vooraf gemonteerde componenten die de laatste techniek weerspiegelen. De beschikbaarheid van de lift is absoluut betrouwbaar. Afhankelijk van uw behoeften kan de aandrijving elektromechanisch of elektro-hydraulisch zijn.

## **Let op**

We behouden ons het recht voor technische aanpassingen aan te brengen en om specificaties, opties en kleuren te wijzigen.

Alle liftkooien en opties die in deze brochure worden gepresenteerd, zijn bedoeld om te dienen als afbeeldingen van onze producten. De getoonde kleuren en materialen kunnen afwijken van het origineel.

Kooi-interieur: op maat, roestvaststalen geborstelde afwerking.

## **We garanderen zijn betrouwbaarheid**

We volgen het systeem 24 uur per dag, 365 dagen per jaar. Op die manier kunnen problemen worden gecorrigeerd voordat ze op u van invloed kunnen zijn. Dag en nacht.

## **Onze lift is beschikbaar voor specifieke doeleinden**

Met veel inkomend verkeer is het belangrijk om de verkeersstroom zo efficiënt mogelijk te doen verlopen. Op dat gebied levert ons gepatenteerd bestemmingsbesturingssysteem uitstekend werk. Samen met Schindler ID® kan de lift, indien gewenst, toegankelijk gemaakt worden voor specifieke personen op specifieke momenten. Er zijn praktisch geen beperkingen in de manieren waarop deze beproefde technologie kan worden geconfigureerd om te voldoen aan uw behoeften. Dit complexe systeem laat toe om de lift altijd beschikbaar te houden voor personen die hem het dringendst nodig hebben.

## **We houden ons aan onze beloften**

De Schindler 2500 voldoet aan alle significante wettelijke veiligheidsvoorschriften en standaarden.

## **We zijn overal beschikbaar**

De Schindler 2500 bespaart u tijd en geld. Vooraf gedefinieerde componenten vergemakkelijken de planning en verkorten de levertijden, voor een enkelvoudig systeem of een groep van maximaal vier liften. De Schindler 2400 servicelift en de Schindler 2600 vrachtlift behoren tot hetzelfde platform als de beddenlift.

## **Basisgegevens**

Hefvermogen	1000–4000 kg, 13–53 personen
Max. hefhoogte	65 meter; max. 21 stopplaatsen
Toegang	Toegang aan een of twee zijden
Deur breedte	900–2500 mm
Deur hoogte	2000–2400 mm
Aandrijving	Tractie of hydraulisch
Snelheid	0,4–1,6 meter per seconde
Besturing	Collectieve besturing voor groepen van max. 4 liften, gepatenteerd bestemmingsbesturingssysteem
Uitrusting	Flexibel uitrustingsprogramma
Equipment	Flexible range of equipment

# Als seconden wegtikken, tellen enkel betrouwbaarheid en efficiëntie.

In moderne ziekenhuizen wordt gespecialiseerde geneeskunde gecombineerd met geïndividualiseerde zorg. Het O.L.V.-Ziekenhuis in Aalst, België, heeft een internationale reputatie in het onderzoek naar en de behandeling van cardiovasculaire aandoeningen. De vereisten voor dit gebouw waren uitdagend. Energie-efficiëntie, design en betrouwbaarheid moesten hand in hand gaan. Daarom koos het O.L.V.-Ziekenhuis voor acht Schindler 2500 beddenliften. Als seconden tellen, zorgt deze lift dat patiënten en personeel snel en veilig vervoerd worden. Prestatie, duurzaamheid en een bijdrage aan de gebouwefficiëntie maken van de Schindler 2500 een klasse apart.

De uitstekende medische zorg, gecombineerd met de vriendelijke sfeer van ons duurzaam gebouw, helpt mensen sneller herstellen.



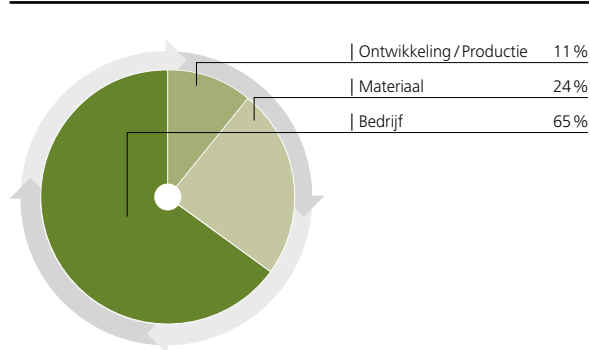
### We staan voor duurzaamheid

Laat ons uw gebouw duurzamer maken. We hebben de Schindler 2500 ontworpen om uiterst efficiënte prestaties te leveren en zuinig om te springen met energie. Ieder detail is voor ons belangrijk.

### We bekommeren ons om het milieu

De dagelijkse werking van een gebouw heeft de grootste impact op het milieu – hetzelfde geldt voor liften. Daarom hebben we gezorgd dat de Schindler 2500 energie-efficiënt is tijdens de werking. Als we minder energie verbruiken, sparen we onze natuurlijke grondstoffen en dalen de algemene kosten voor het gebouw.

### Totale milieu-impact % per productfase



Het energieverbruik terwijl een lift in bedrijf is (operationele fase) is goed voor twee derde van de impact op het milieu.

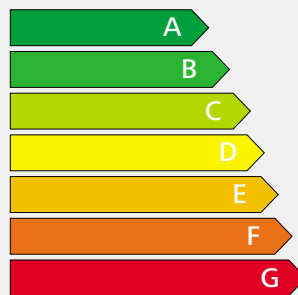
### We focussen op efficiëntie

De Schindler 2500 is een deskundig ontworpen slim systeem. Het is voldoende ruim en accuraat om zowel bedden als personen te vervoeren, met een minimaal energieverbruik. Alle onderdelen zijn perfect op elkaar afgestemd. Van aandrijving, besturingen tot deuren en kooien – ieder onderdeel draagt bij tot de efficiëntie van deze lift.

### We evalueren onze liften

Hoe weet u dat deze lift energie-efficiënt is? Door metingen. Analyses door onafhankelijke derde partijen hebben aangetoond dat de Schindler 2500 een energie-efficiëntieklasse heeft in het “groene” bereik. Het is altijd goed om te vertrouwen op feiten.

### Energie-efficiëntieclassen



De meetstandaard van de energie-efficiëntie is VDI 4707. Deze werd in maart 2009 vastgelegd door de Duitse Ingenieursassociatie. De energie-efficiëntieklasse kan variëren al naar gelang de liftconfiguratie.

# Flexibel maar toch nauwkeurig, efficiënt maar duurzaam. Dat is onze visie op perfectie.

## Tractieliftsysteem

De Schindler 2500 kan elektromechanisch aangedreven worden voor hefvermogens van 1000 tot 4000 kg. Dit tractieliftsysteem is bijzonder geschikt voor gebouwen met veel verkeer en waar precisie een vereiste is. Bij het gebruik van meerdere liften worden deze met elkaar gecoördineerd en dit verhoogt de transportefficiëntie. Er is geen machinekamer nodig voor vrachtliften tot 2,5 ton. Dit bespaart behoorlijk wat ruimte in een gebouw.

### Aandrijving

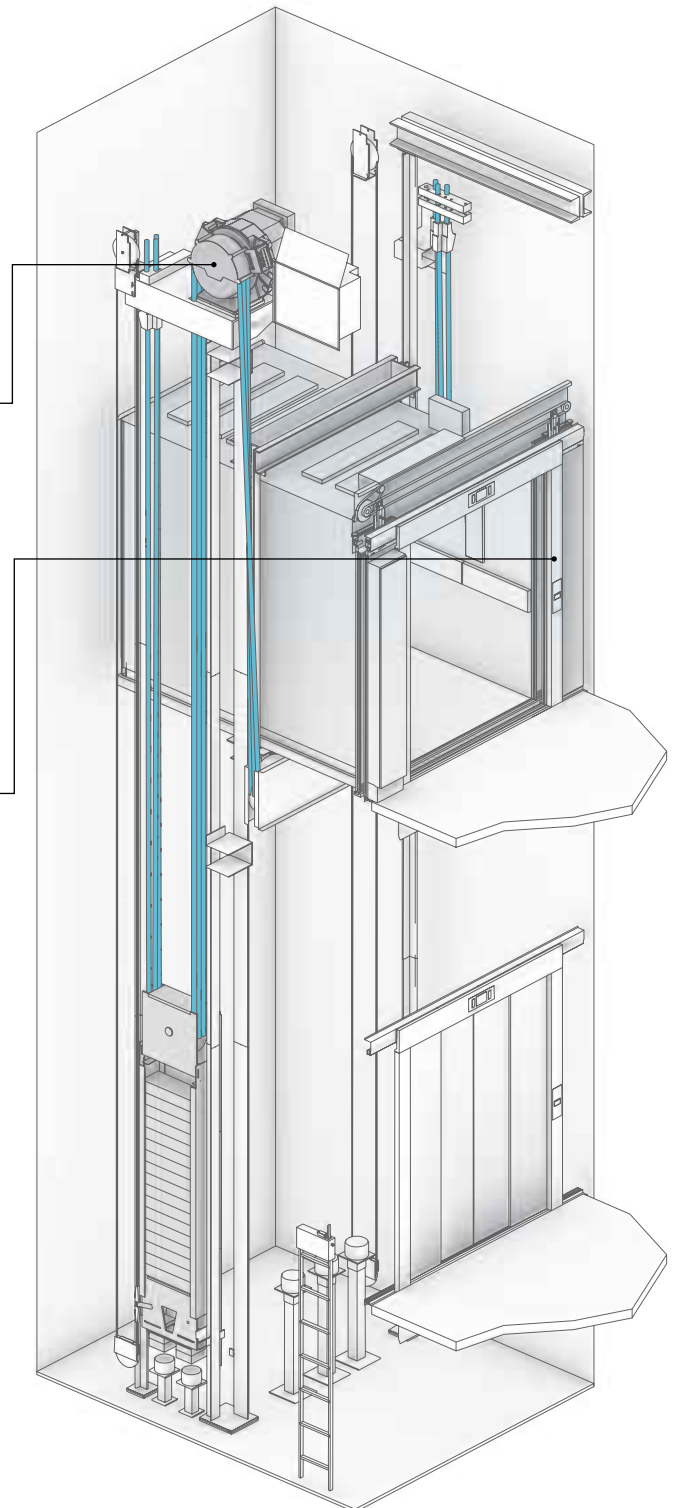
De zeer efficiënte permanente magneetaandrijving van de Schindler 2500 werkt zonder tandwielen, zodat een rustige en comfortabele rit mogelijk is. Doordat de aandrijving relatief klein is en geruisloos functioneert, is het de ideale oplossing voor liften zonder machinekamer. De frequentiegeregelde aandrijving zorgt voor een directe vermogensoverdracht zonder vermogensverlies. Doordat een stabiele start mogelijk is zonder hoge piekstromen, bereikt hij snel een laag energieverbruik.

### Besturing

De microprocessorbesturing van de Schindler 2500 voert een ruime waaier taken uit voor individuele systemen en voor groepen van maximaal vier liften. Het systeem schakelt de kooilichten en ventilatie in stand-by als deze niet in gebruik is. De multi-bus besturingsarchitectuur vermindert de bekabeling, materiaal en afval. Voor een efficiënte en korte rijtijd voor passagiers, kunt u kiezen uit de volgende standaard besturingstypes: pick-up, collectief stijgen of dalen of collectief/selectieve besturing voor groepen van maximaal vier liften. De besturing wordt ingebouwd op de bovenste verdieping naast de bordesdeur. Hierdoor wordt plaats bespaard.

### Bestemmingsbesturing

Het Schindler Miconic 10 bestemmingsbesturingssysteem is verkrijgbaar als standaard optie. Passagiers kiezen hun verdieping alvorens ze de lift betreden. Zo kunnen ze gegroepeerd worden volgens bestemming. Het resultaat voor het gebouw is duidelijk – energiebesparing en een aanzienlijke verbetering in het verkeersmanagement.



Tractielift zonder machinekamer

## Hydraulisch liftstelsel

De Schindler 2500 kan elektro-hydraulisch aangedreven worden voor een hefvermogen van 1000 tot 4000 kg. Het hydraulische liftstelsel biedt een buitengewoon economische oplossing voor laagbouw tot 18 meter, in het bijzonder voor enkelvoudige toepassingen en het transport van zware lasten.

### Aandrijving

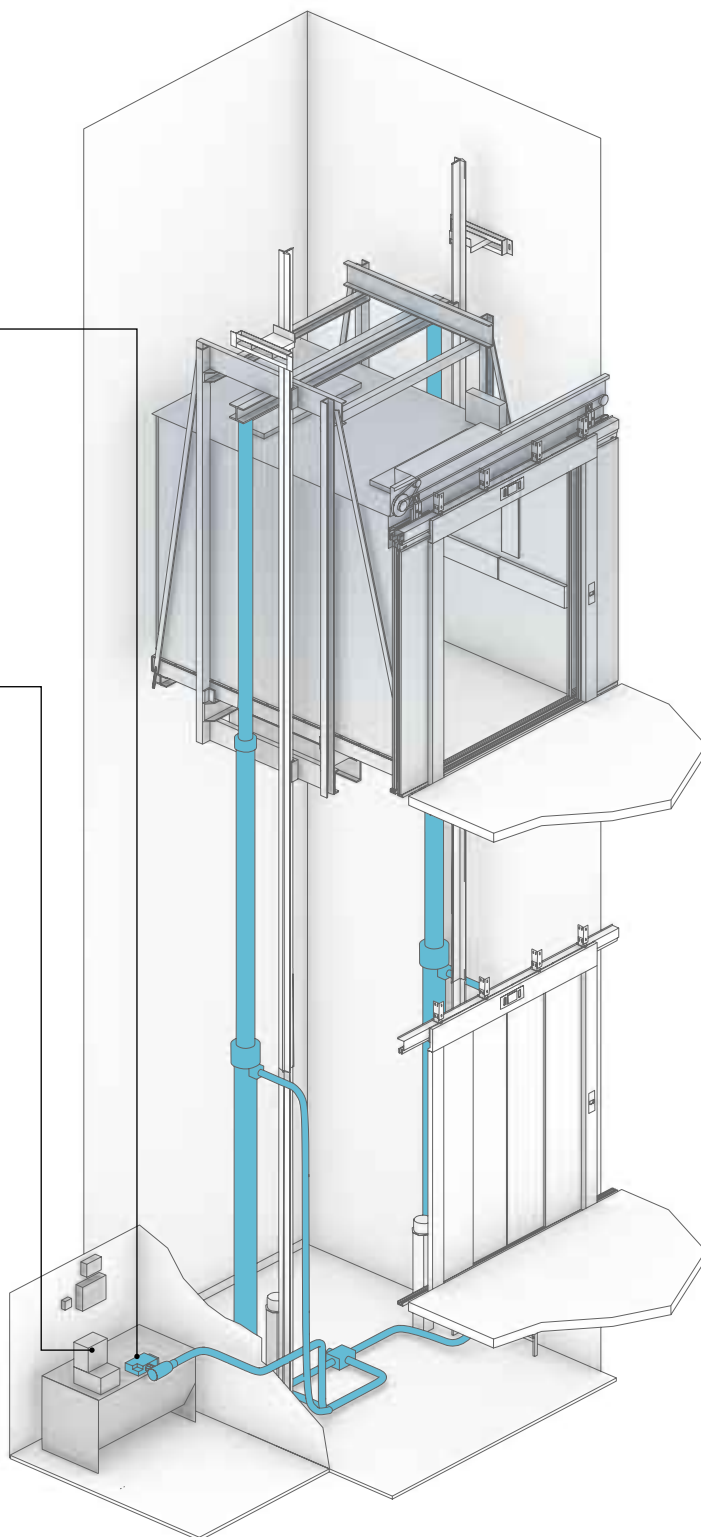
De Schindler 2500 bezit een uniek aandrijfsysteem. Het bestaat uit een pompeenheid en een elektronisch geregeld stuurblok. Gecombineerd met de geïntegreerde besturing, voldoet het betrouwbaar aan hoge eisen en zorgt het voor een buitengewoon comfortabele verplaatsing. De aandrijving bereikt een excellente stopnauwkeurigheid. De hydraulische versie van de Schindler 2500 heeft eveneens een laag energieverbruik.

### Besturing

De speciaal ontwikkelde microprocessorbesturing is geschikt voor een grote variatie aan behoeften en gebruiksmogelijkheden. Hij biedt een gereguleerde besturing. Dit leidt tot korte verplaatsingstijden. U kunt kiezen uit de volgende besturingstypen: pick-up, collectief stijgen of dalen, of collectief/selectieve besturing voor groepen van maximaal vier liften. Meer dan 100 besturingsopties zijn beschikbaar als standaardopties.

### Toegangscontrole

De Schindler 2500 beschikt over toegangscontrole-systemen. Het personen- of vrachtvervoer kan worden gecontroleerd conform specifieke behoeften, bijvoorbeeld door een sleutelschakelaar of kaartlezer.



Tandem hydraulische aandrijving

# Grote zaken beginnen vaak klein. Kijk eens goed naar onze afmetingen.

Aandrijving	Hefvermogen		Snelheid		Max. hefhoogte		Max. aantal stopplaatsen		Nominale vermogen			Liftkooi			Deur		Schacht	
	GQ kg	Max. aantal passagiers	VKN m/s	HQ m	ZE	*3 PMN kW	*3 INN A	*4 BK mm	*4 TK mm	*4 HK mm	Type	*5 BT mm	*5 HT mm	*6 HSG mm	*6 HSK mm			
<b>Tractie*1</b>	1000	13	1.0	50	21	10.8	23	1000-1150	2000-2300	2100-2500	T2/C2	900-1000	2000-2400	1500	HK + 1500			
			1.6	65		18.9	30							1700	HK + 1650			
	1275	17	1.0	50	21	10.8	29	1100-1400	2000-2600	2100-2500	T2/C2/C4	900-1300	2000-2400	1500	HK + 1500			
			1.6	65		18.9	36							1700	HK + 1650			
	1600	21	1.0	50	21	10.8	30	1200-1700	2000-2900	2100-2500	T2/C2/C4	900-1600	2000-2400	1500	HK + 1500			
			1.6	65		22.8	43							1700	HK + 1650			
	2000	26	1.0	50	21	14.2	37	1400-2000	2000-2950	2100-2500	T2/C2/C4/C6	1000-1900	2000-2400	1500	HK + 1500			
			1.6	50		22.8	49							1700	HK + 1650			
	2500	33	1.0	50	21	25.0	43	1400-2300	2050-3500	2100-2500	T2/C2/C4/C6	1000-2200	2000-2400	1600	HK + 1700			
	3000	39	1.0	24	21	25.0	49	1500-2300	2350-3800	2100-2500	C2/C4/C6	1000-2200	2000-2400	1600	HK + 1700			
3200	42	1.0	24	21	25.0	49	1700-2400	2350-3500	2100-2500	C2/C4/C6	1200-2300	2000-2400	1600	HK + 1700				
3500	46	1.0	24	21	25.0	53	1800-2400	2550-3600	2100-2500	C4/C6	1400-2300	2000-2400	1600	HK + 1700				
4000	53	0.8	24	21	22.8	53	1800-2500	2800-4000	2100-2500	C4/C6	1400-2400	2000-2400	1600	HK + 1700				
<b>Hydraulische Rugzak*2</b>	1000	13	0.63	18	8	16.0	38	1100-1150	2000-2300	2100-2500	T2/C4	900-1100	2000-2400	1450	HK + 1300			
	1275	17	0.63	18	8	20.0	45	1100-1400	2000-2600	2100-2500	T2/C4	900-1400	2000-2400	1450	HK + 1300			
	1600	21	0.63	18	8	33.0	73	1200-1700	2000-2900	2100-2500	T2/C4	900-1600	2000-2400	1450	HK + 1300			
	2000	26	0.40/0.63			40.0	86	1400-1500	2000-2950	2100-2500	T2/C4	1000-1400	2000-2400	1450	HK + 1300			
<b>Hydraulische Tandem*2</b>	2000	26	0.40/0.63	18	8	40.0	86	1550-2000	2000-2600	2100-2500	T2/C2/C4	1000-1900	2000-2400	1150	HK + 1300			
	2500	33	0.40/0.63	18	8	40.0	86	1400-2300	2050-3500	2100-2500	T2/C2/C4	1000-2200	2000-2400	1250	HK + 1300			
	3000	39	0.40/0.63	18	8	47.0	98	1500-2300	2350-3800	2100-2500	C2/C4/C6	1000-2200	2000-2400	1250	HK + 1300			
	3200	42	0.40/0.63	18	8	47.0	98	1700-2400	2350-3500	2100-2500	C2/C4/C6	1200-2300	2000-2400	1250	HK + 1300			
	3500	46	0.40/0.63	18	8	60.0	123	1800-2400	2550-3600	2100-2500	C4/C6	1400-2300	2000-2400	1250	HK + 1300			
	4000	53	0.40/0.63	18	8	60.0	123	1800-2500	2800-4000	2100-2500	C4/C6	1400-2400	2000-2400	1250	HK + 1300			

GQ Hefvermogen  
VKN Snelheid  
HQ Hefhoogte  
ZE Aantal stopplaatsen  
PMN Nominale vermogen  
INN Nominale stroomsterkte

\*1 Met of zonder machinekamer  
\*2 Machinekamer onder, boven of aan de zijkant; max. 10 m van de schacht  
\*3 Maximale waarden

BK Liftkooi breedte  
TK Liftkooi diepte  
HK Liftkooi hoogte

\*4 Liftkooi afmetingen in stappen van 50 mm

T2 Telescoopdeur, tweedelig  
C2 Centraal openende telescoopdeur (tweedelig)  
C4 Centraal openende telescoopdeur (vierdelig)  
C6 Centraal openende telescoopdeur (zesdelig)

BT Deur breedte  
HT Deur hoogte

\*5 Deurafmetingen in stappen van 100 mm

HSG Schachtputdiepte  
HSK Schachtkophoogte

\*6 Minimale waarden, bij de hydraulische uitvoering kan dit toenemen afhankelijk van de configuratie

Aantal toegangen: aan een of twee zijden  
Aantal ritten (tractie): 180 per uur  
Aantal ritten (hydraulisch): 30/60 per uur  
Stroomvoorziening: 400 V; optioneel 230 V

Schachtbreedte en -diepte: zie pagina 20-23 voor verschillende configuraties.

Schindlerliften van het type 2500 werden niet ontworpen om karren met een zware belasting te vervoeren.

**Liftkooi**

We ontwerpen de liftkooi overeenkomstig uw wensen, breedte, diepte en hoogte, zodat uw bedafmetingen er perfect in passen. De constructie van de liftkooi is buitengewoon robuust.

**Deur**

We ontwerpen de ideale deur volgens uw wensen, met twee, vier of zes panelen. Er wordt efficiënt gebruik gemaakt van de breedte van de schacht en de deuren kunnen, indien gewenst, exact even hoog en breed worden gemaakt als de liftkooi. Dit brengt een aantal voordelen met zich mee. Het erin en eruit geleiden van bedden is gemakkelijk. Het helpt ook schade aan de deuren te voorkomen. De snelheid waarmee de deuren worden geopend en gesloten, kan worden afgesteld.

**Normen**

De Schindler 2500 is gecertificeerd conform Liftrichtlijn 95/16/EC. Daarnaast voldoet hij aan alle relevante normen:

- EN81-28 Noodoproepsysteem op afstand voor personen- en vrachtliften
- EN81-58 Test brandwerendheid van liftdeuren
- EN81-70 Toegankelijkheid van liften voor personen inclusief personen met een handicap

**Milieu**

De Schindler 2500 voldoet aan de eisen van ISO 14001. Zowel de tractie- als de hydraulische versies laten zeer gunstige energieverbruikwaarden zien. Voor de hydraulische liften kan een aandrijfsysteem worden gekozen als een standaardvoorziening, dat een significant lager energieverbruik heeft vergeleken met conventionele hydraulische aggregaten.

**Controle**

De Schindler 2500 wordt permanent gecontroleerd vanuit ons hoofdkantoor, 24 uur per dag en 365 dagen per jaar. Problemen worden preventief opgelost.

<p>Wanden Liftkooideuren</p>	 <p>Skinplate/Lak <b>Catania Yellow</b></p>	 <p>Skinplate/Lak <b>Malmo Gray</b></p>	 <p>Skinplate/Lak <b>Lübeck Blue</b></p>	 <p>Skinplate/Lak <b>Aberdeen Green</b></p>
 <p>Roestvaststaal brushed</p>	 <p>Roestvaststaal diamond-pattern</p>	 <p>Roestvaststaal linen</p>		
				
<p>Plafond Vloer</p>	 <p>Plafond <b>Trondheim White</b></p>	 <p>Plafond <b>Catania Yellow</b></p>	 <p>Plafond <b>Malmo Gray</b></p>	 <p>Plafond <b>Stainless steel brushed</b></p>
 <p>Vloer zwart rubber met noppen</p>	 <p>Vloer zwart gestructureerd rubber</p>	 <p>Vloer aluminium tranenplaat</p>		



# We nemen de belangrijkste informatie op met onze ogen. Goed kijken.

De medische en gezondheidszorg eisen functionaliteit, meer dan al het andere. We hebben daarom veel nadruk gelegd op functionaliteit, gebruikersvriendelijkheid en robuustheid en hebben de uitrusting van de liftkooi zo ontworpen dat deze zeer duurzaam is.

U selecteert en combineert de standaardmaterialen en kleuren precies zoals u wilt en nodig hebt. Op verzoek kunnen we ook andere kleuren of materialen aanbieden.

Voor liftkooiwanden en deuren kunt u kiezen uit de standaardkeuzes van roestvaststaal, lak of skinplate, in zandkleur, grijs, blauw en groen. Wanden en deuren kunnen geheel of gedeeltelijk zijn gemaakt van glas, indien gewenst. De schachtdeuren zijn gelakt of gemaakt van roestvaststaal.

In het bijzonder in de gezondheidszorg moeten de vloeren makkelijk te onderhouden en slipbestendig zijn. De beddenlift is daarom uitgerust met een zwart rubberen vloermateriaal met noppen of met een soepel vloermateriaal. Indien gewenst kunnen we uw lift ook uitrusten met een tranenplaat of een stenen vloer.

Verlaagde plafonds die zijn geschilderd of zijn gemaakt van brushed roestvaststaal zorgen voor een heldere, vriendelijke atmosfeer. De indirecte verlichting zal de patiënten niet verblinden.

# Verfijnde eenvoud. Ook in onze accessoires.

## **Liftkooi- en etagetableaus**

Het kooitableau van de Schindler 2500 strekt zich uit tot de volledige hoogte van de liftkooi. Het is vlak met de wand van de liftkooi. Hierdoor wordt deze beschermd tegen beschadiging, zoals schade die kan ontstaan bij het in- of uitstappen met bedden. Liftkooien kunnen worden voorzien van een spraakmodule.

De liftkooi- en etagetableaus zijn vervaardigd van brushed roestvaststaal. Het tableau in de liftkooi is ook verkrijgbaar in antraciet.

De etagetableaus en de etage-indicatoren kunnen zowel in de wand als in het deurframe worden gemonteerd. De indicatoren kunnen ook worden besteld met een gonggeluid.

## **Beschermende strips**

De liftkooi is rondom uitgerust met beschermende strips. Ze zijn gemaakt van

- zwart kunststof,
- brushed roestvaststaal, of
- worden speciaal vervaardigd overeenkomstig uw wensen.

De grondplaten voor het bedekken van de ventilatieroosters in de vloer zijn gemaakt van brushed roestvaststaal en zijn standaard inbegrepen.

## **Drempels**

Kooideur- en schachtdeurdrempels, gemaakt van roestvaststaal, zijn optioneel verkrijgbaar.

## **Leuningen**

Voor de veiligheid kan de beddenlift worden uitgerust met leuning. Deze zijn

- recht of
- gebogen, en
- zijn gemaakt van brushed roestvaststaal.

Op verzoek kunnen we in uw liftkooi een klapstoel installeren.

**Overzicht van tableaus**



Etage-indicatoren  
– Standaard



Liftkooitableau  
– Roestvaststaal  
– Antraciet



Etagetableau, individueel  
samen te stellen  
– 2 elementen  
– 5 elementen

Schindler ID®/Miconic 10



Leuning van roestvaststaal, gebogen afwerking



# De informatie is beschikbaar. U kunt nu de standaard bepalen.

Tractielift zonder machinekamer met frequentieregelde aandrijving  
1000–4000 kg hefvermogen; 13–53 personen

Aandrijving	Hefvermogen		Snelheid	Aantal toegangen			Deur			Schacht				
	GQ kg	Max. aantal passagiers		BK mm	TK mm	HK mm	Type	BT mm	HT mm	BS mm	TS mm	HSG mm	HSK mm	
Tractie	1275	17	1.0	1	1200	2300	2300	T2	1100	2100	2150	2750	1500	3800
				2								2910		
				2		2400		C4	1200		2100	2930		
	1600	21	1.0	1	1400	2400	2300	T2	1100	2100	2250	2850	1500	3800
				2								3010		
				2		2450		C4	1400		2350	2980		
	2000	26	1.0	1	1500	2700	2300	C4	1300	2100	2350	3150	1500	3800
				2		2650						3260		
				2		2700			1500		2500	3230		
	2500	33	1.0	1	1800	2700	2300	C4	1600	2100	2950	3150	1600	4000
				2		2650						3260		
				2		2700			1800		3100	3230		
3500	46	1.0	1	2100	3000	2300	C4	2000	2200	3400	3450	1600	4000	
			2								3610			
4000	53	0.8	1	2300	3000	2300	C6	2200	2200	3500	3500	1600	4000	
			2								3790			

GQ Hefvermogen  
VKN Snelheid  
H<sub>Q</sub> Hefhoogte  
HE<sub>min</sub> Minimale verdiepingsafstand

BK Liftkooi breedte  
TK Liftkooi diepte  
HK Liftkooi hoogte

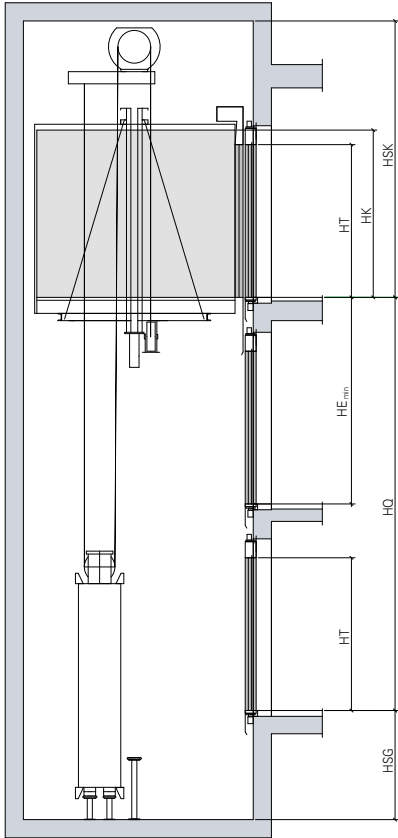
T2 Telescoopdeur  
C4 Centraal openende telescoopdeur (vierdelig)  
BT Deur breedte  
HT Deur hoogte

BS Schacht breedte  
TS Schacht diepte  
HSG Schachtputdiepte  
HSK Schachtkophoogte

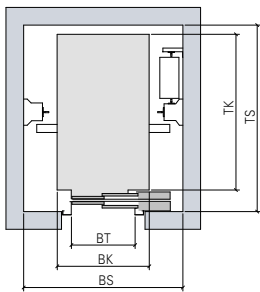
HE<sub>min</sub> = HT + 740 mm bij eenzijdige toegang  
HE<sub>min</sub> = HT + 300 mm bij twee toegangen tegenover elkaar

Voor meer details, zoals offertes, constructietekeningen en prijzen kunt u direct contact opnemen met onze verkoopafdeling.

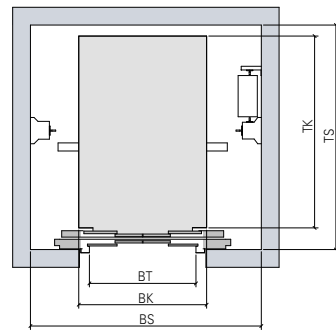
**Plattegronden en doorsneden**



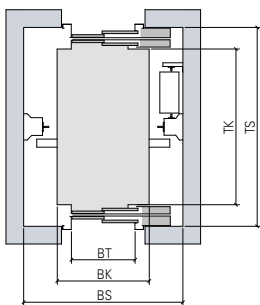
Toegang aan een zijde



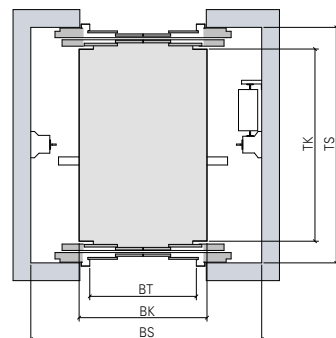
Toegang aan een zijde  
Telescoopdeur



Toegang aan een zijde  
Centraal openende telescoopdeur (vierdelig)



Toegangen aan twee zijden  
Telescoopdeur



Toegangen aan twee zijden  
Centraal openende telescoopdeur (vierdelig)

# De directe manier is de snelste manier. Ontdek het zelf.

Hydraulische lift met machinekamer  
1000–4000 kg hefvermogen; 13–53 personen

Aandrijving	Hefvermogen		Max. aantal passagiers	Snelheid	Aantal toegangen			Liftkooi			Deur			Schacht			
	GQ kg	VKN m/s			BK mm	TK mm	HK mm	Type	BT mm	HT mm	BS mm	TS mm	HSG mm	HSK mm			
<b>Hydraulische Rugzak</b>	1275	17	0.63	1	1200	2300	2300	T2	1100	2100	2250	2750	1450	3600			
				1				C4			2000						
				2								2910					
				2		2400			1200		2050	2930					
	1600	21	0.63	1	1400	2400	2300	T2	1100	2100	2050	2850	1450	3600			
				2								3010					
				2		2450		C4	1400		2400	2980					
	2000	26	0.40	1	1500	2700	2300	T2	1300	2100	2300	3150	1450	3600			
			2		2650						3260						
			2		2700		C4	1500		2650	3230						
<b>Hydraulische Tandem</b>	2000	26	0.40	1	1500	2700	2300	C4	1300	2100	2400	3150	1150	3600			
				2		2650						3260					
				2		2700			1500		2500	3230					
	2500	33	0.40	1	1800	2700	2300	C4	1600	2100	2800	3150	1250	3600			
				2		2650						3260					
				2		2700			1800		2950	3230					
	3500	46	0.40	1	2100	3000	2300	C4	2000	2200	3250	3450	1250	3600			
				2								3610					
4000	53	0.25	1	2300	3000	2300	C6	2200	2200	3300	3500	1250	3600				
			2								3790						

GQ Hefvermogen  
VKN Snelheid

BK Liftkooi breedte  
TK Liftkooi diepte  
HK Liftkooi hoogte

HQ Hefhoogte  
HE<sub>min</sub> Minimale verdiepingsafstand

BO Breedte van machinekamer  
TO Diepte van machinekamer

T2 Telescoopdeur  
C4 Centraal openende telescoopdeur (vierdelig)

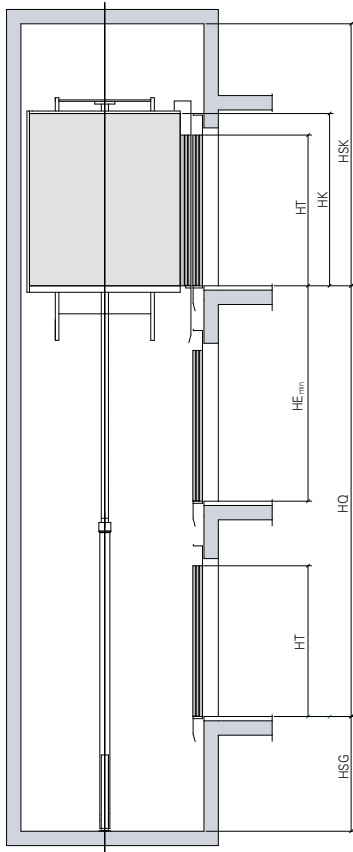
BT Deur breedte  
HT Deur hoogte

BS Schacht breedte  
TS Schacht diepte  
HSG Schachtputdiepte  
HSK Schachtkophoogte

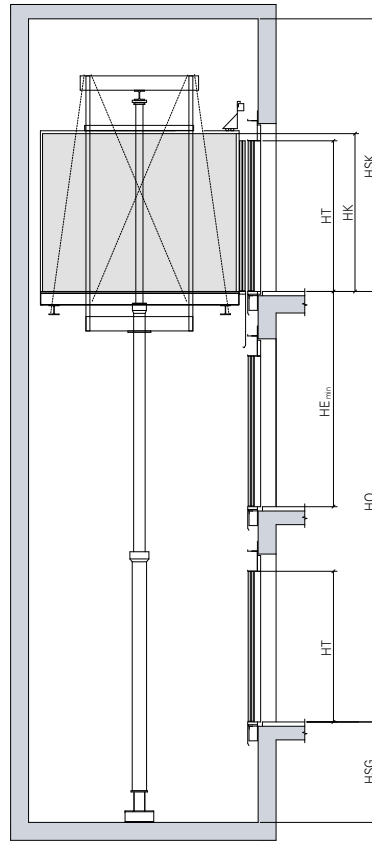
HE<sub>min</sub> = HT + 740 mm bij eenzijdige toegang  
HE<sub>min</sub> = HT + 300 mm bij twee toegangen tegenover elkaar

Voor meer details, zoals offertes, constructie-tekeningen en prijzen kunt u direct contact opnemen met onze verkoopafdeling.

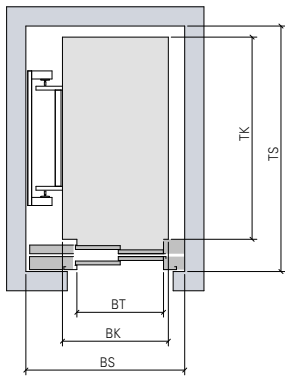
## Plattegronden en doorsneden



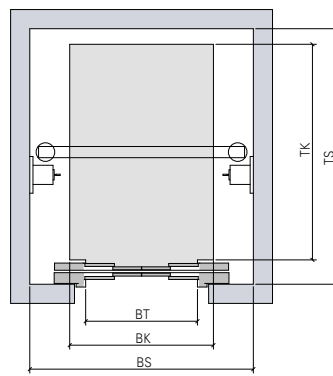
Toegang aan een zijde  
Rugzakstelsysteem



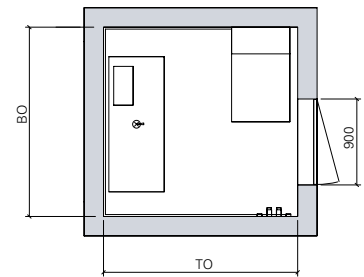
Toegang aan een zijde  
Tandemsysteem



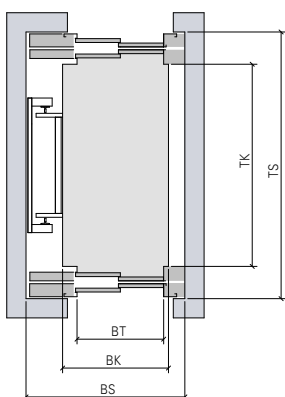
Toegang aan een zijde  
Telescoopdeur



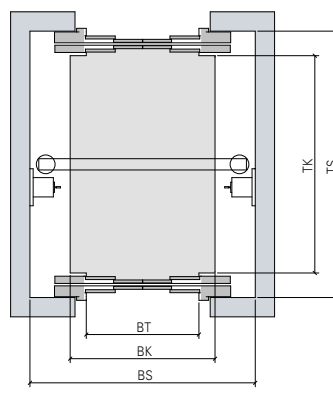
Toegang aan een zijde  
Centraal openende telescoopdeur (vierdelig)



Machinekamer



Toegang aan twee zijden  
Telescoopdeur



Toegang aan twee zijden  
Centraal openende telescoopdeur (vierdelig)

# Afstand is een kwestie van opvatting. Daarom zijn we altijd dichtbij.

Voor meer informatie verwijzen wij u naar  
onze website:

**[www.schindler.nl](http://www.schindler.nl)**  
**[www.schindler.be](http://www.schindler.be)**

S.A. Schindler N.V.  
Bronstraat 15  
B - 1060 Brussel

Tel.: +32 2 535 82 11  
Fax: +32 2 535 82 82

Schindler Liften B.V.  
Verheeskade 4  
Postbus 28501  
NL - 2502 KM Den Haag

Tel.: +31 70 38 43 700  
Fax: +31 70 38 03 032

