



## Schindler 2400

Spacieux et rapide.

L'ascenseur des établissements recevant du Public\*

(\*centres commerciaux, aéroports, gares, hôtels, écoles...)



**Schindler**



# Pol

## **Schindler 2400, une solution complète.**

Aussi bien dans les centres commerciaux, que dans les aéroports, les gares, les hôtels et les écoles, le Schindler 2400 est un ascenseur de personnes et de charges s'installant aisément et harmonieusement dans ces structures recevant du public.



yvalence



# Flexibili

**Schindler 2400, une solution pratique.**

Simple à installer et fiable, cet ascenseur s'adapte à vos projets d'établissements recevant du public.



té



# Longé

## **Schindler 2400, une solution fiable.**

Grâce à sa technologie résistante, ses matériaux de haute qualité et ses équipements pratiques, le Schindler 2400 tient ses promesses dans le temps.

A photograph of a woman with long, wavy brown hair wearing a red, sequined, halter-neck dress. She is embracing a man from behind. The man is wearing a white long-sleeved shirt and grey trousers. They are standing on a balcony with a glass railing. The background shows a blurred view of a city or building. The word "vité" is written in white, lowercase letters on the left side of the image.

vité





# Vous orienter vers une solution ingénieuse et adaptée...

## ... en donnant du mouvement à vos projets

Vous avez besoin d'un ascenseur répondant à un trafic important? Un ascenseur qui peut transporter aussi bien des passagers que des chariots et différents types de charges? Schindler 2400 est votre solution.

Nous avons développé un ascenseur de charge de grandes dimensions, spécialement conçu pour les immeubles publics et privés très fréquentés. Il est aussi bien adapté aux hôtels qu'aux centres commerciaux, immeubles de bureaux, hôpitaux, gares et stations de métro. Une solution économique et robuste.

## ... en y incluant la simplicité

Schindler 2400 est construit selon une technologie éprouvée et standardisée. Ainsi, nous avons élaboré un montage modulaire, basé sur des éléments préassemblés issus des technologies de pointe. Conclusion: Cette modularité vous apporte simplicité et fiabilité. Selon vos besoins, l'entraînement peut être électrique ou hydraulique.

## ... sans compromis avec votre sécurité

Nous surveillons le système 24 heures sur 24, 365 jours par an. Ainsi, les problèmes peuvent être anticipés et résolus, même pendant la nuit.

## ... avec une personnalisation des trajets

Quand un immeuble est très fréquenté, il est important de sécuriser le flux des visiteurs le plus efficacement possible. Cette tâche est parfaitement gérée par notre manœuvre à enregistrement de destination. Avec le système Schindler ID®, l'accès à l'ascenseur peut être limité à certaines personnes à des heures prédéterminées, si vous le souhaitez. Les options de configuration de cette technologie sont infinies de manière à répondre exactement à chaque situation. Il s'agit d'un système ingénieux.

## ... en phase avec nos responsabilités

L'ascenseur est conforme à toutes les réglementations et aux normes de sécurité en vigueur.

## ... assurant une intervention rapide

Schindler 2400 est une source d'économie de temps et d'argent. En effet, ses éléments standard facilitent la planification de sa fabrication et réduisent les délais de livraison, aussi bien en simplex qu'en batterie comprenant jusqu'à quatre ascenseurs.

### Note

Nous nous réservons le droit d'effectuer des modifications techniques et de changer les spécifications, les options et les couleurs.

Toutes les photos de cabines et les options illustrées dans cette brochure ne sont pas contractuelles.

Intérieur de la cabine : personnalisé, finition en acier inoxydable brossé.

## Caractéristiques générales

Charge utile	630–6300 kg, 8–84 personnes
Course	65 mètres max.; 21 arrêts max.
Accès	Simple ou double
Largeur porte	900–3100 mm
Hauteur porte	2000–2400 mm
Entraînement	Électrique ou hydraulique
Vitesse nominale	0,25–1,6 mètres par seconde
Manœuvre	Manœuvre collective pour une batterie de quatre ascenseurs max.; manœuvre à enregistrement de destination

# La durabilité c'est la technologie au service de l'efficacité. Le principe de base choisi pour les ascenseurs Schindler.

Le personnel de la société française Bouygues Télécom travaille dans le premier immeuble à usage commercial en France, un immeuble qui produit davantage d'énergie qu'il n'en consomme.

La société Bouygues Immobilier a choisi l'ascenseur Schindler 2400 sur base de son approche HQE (Haute Qualité Environnementale). Pour son excellente efficacité énergétique en relation avec ses performances, l'ascenseur Schindler 2400 s'est révélé la solution optimale pour le transport rapide et fiable des personnes et des biens.

Matériaux écologiques et technologies en conformité avec le principe du développement durable. Le confort de cet immeuble est optimal.



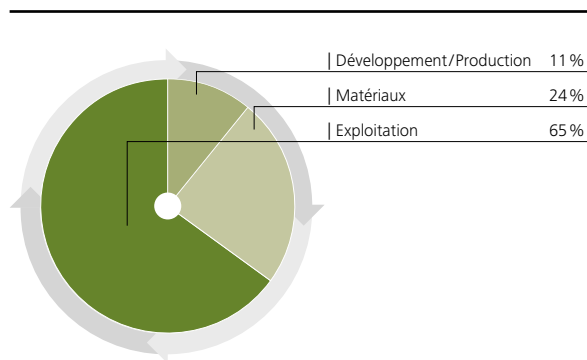
### Soutenir le développement durable

Laissez-nous contribuer à la conformité de votre immeuble avec le principe du développement durable. Nous avons développé le Schindler 2400 de manière à maximiser les performances et l'efficacité énergétique. Pour Schindler, chaque détail est important.

### Valoriser le respect de l'environnement

Dans un immeuble, le principal impact sur l'environnement est déterminé par les conditions d'exploitation quotidiennes du bâtiment. C'est également le cas pour les ascenseurs. Aussi, nous avons veillé à l'efficacité énergétique du Schindler 2400 en phase de fonctionnement. Réduire la consommation en énergie d'un équipement, c'est contribuer à préserver les ressources naturelles et à diminuer les frais de fonctionnement de l'immeuble.

### Impact total sur l'environnement % par phase



La quantité d'énergie consommée pendant la phase de fonctionnement (ascenseur en service) représente les deux tiers de l'impact sur l'environnement.

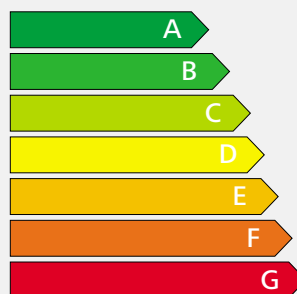
### Evaluer l'efficacité énergétique

Schindler 2400 est un système dans lequel tous les composants sont en interaction dans un objectif précis. Suffisamment robuste pour garantir le transport d'un nombre maximal d'utilisateurs, en consommant le minimum d'énergie. Depuis le système de motorisation jusqu'aux modules de commande des portes et des cabines – chaque composant est optimisé dans l'optique de l'efficacité énergétique de l'installation.

### Evaluation des ascenseurs

Comment faire pour savoir si un ascenseur est efficace en termes de consommation en énergie ? Il suffit de mesurer ! Les analyses réalisées par des instituts de contrôle indépendants ont révélé que l'efficacité énergétique du Schindler 2400 se situe dans la classe "verte" de l'échelle d'évaluation. Voici quelques chiffres.

### Classes d'efficacité énergétique



Mesure selon la norme standard VDI 4707 réalisée en mars 2009 par l'Association des Ingénieurs Allemands. La classification peut varier en fonction de la configuration de l'ascenseur.

# Personne n'est infallible, mais la technologie doit l'être.

## Système d'ascenseur à traction

Schindler 2400 peut être équipé d'une motorisation électromécanique pour des charges de 1000 kg à 4000 kg. Ce système à traction est très adapté en particulier pour les immeubles à grande densité de trafic. Lorsque plusieurs ascenseurs fonctionnent dans un même endroit, la coordination des trajets peut contribuer à améliorer l'efficacité du transport. Les monte-charge pour les transports de charge jusqu'à 4 tonnes ne nécessitent pas l'installation d'une salle de machines. Il s'agit d'un gain de place appréciable dans l'immeuble.

### Système d'entraînement

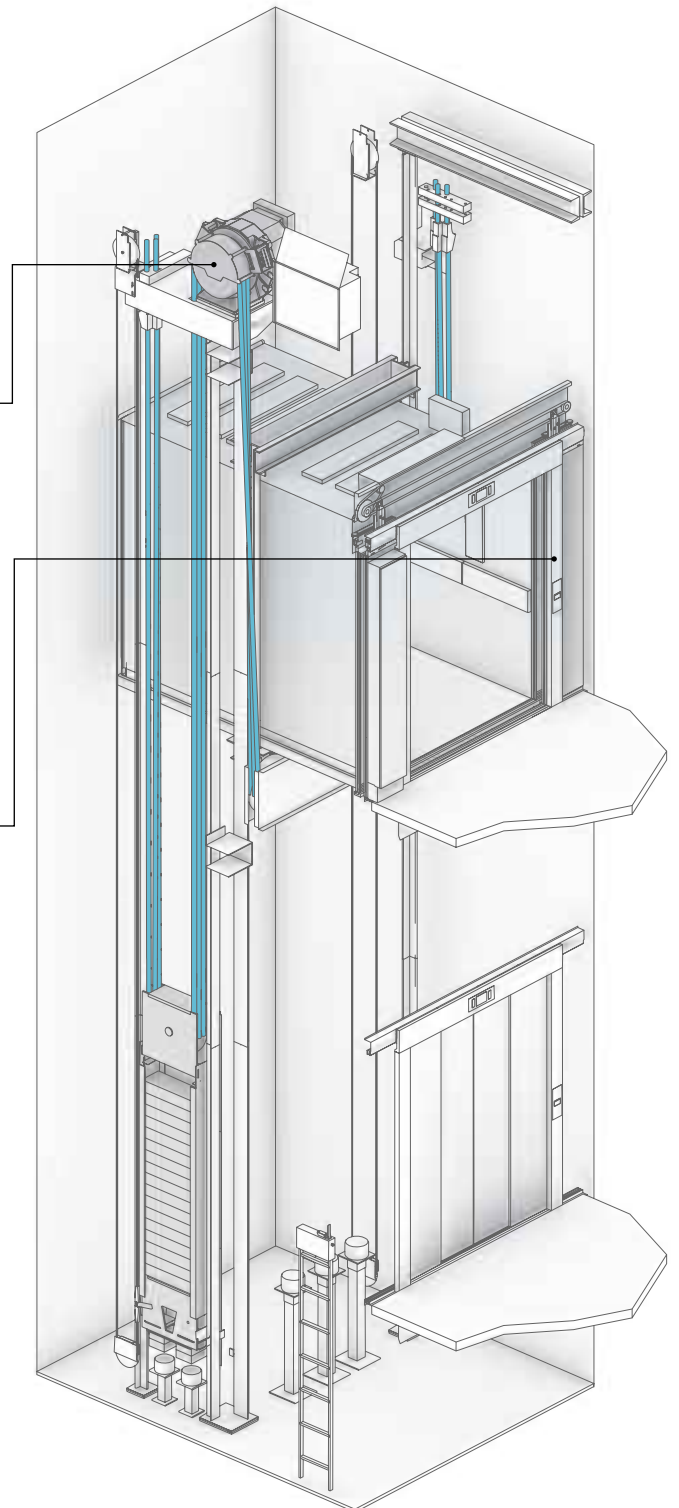
Schindler 2400 est équipé d'un système très efficace d'entraînement à aimants permanents, qui fonctionne sans engrenages, c'est-à-dire : déplacement en douceur et avant tout de confort. En raison des dimensions plus compactes et du silence de fonctionnement, il s'agit de la solution idéale pour les installations sans salle de machines. Le moteur à variateur de fréquence permet le transfert direct du courant, ce qui réduit les pertes d'énergie. Pour le démarrage, un courant de crête n'est pas nécessaire : l'ascenseur peut ainsi fonctionner plus rapidement dans une plage de faible consommation en énergie.

### Système de commande

Schindler 2400 est équipé d'un système de commande à microprocesseur qui prend en charge un grand nombre de fonctions, aussi bien pour la commande d'un seul ascenseur ou d'un groupe pouvant inclure jusqu'à quatre ascenseurs. Le système permet de commuter l'éclairage et la ventilation dans le mode veille, lorsque l'installation n'est pas en service. L'architecture de commande Multi-bus permet de réduire le câblage, les matériaux et le volume des déchets. Pour optimiser l'efficacité et la durée des trajets, vous pouvez faire un choix parmi les types de commandes les plus usuelles : prise en charge, commande collective montée/descente, commande collective/sélective pour des groupes de 1 à 4 ascenseurs. L'unité de commande est intégrée à l'étage supérieur près de la porte, ce qui permet de gagner de la place.

### Système de commande de destination

Disponible parmi les options standard : le système Schindler Miconic 10 de commande de destination. Chaque usager spécifie son étage de destination avant d'entrer dans l'ascenseur, ce qui permet de grouper les trajets sur base des informations saisies par les différents usagers. Le résultat au niveau de l'immeuble : économies d'énergie et amélioration sensible de la gestion du trafic.



Ascenseur à traction électrique sans local des machines

## Système d'ascenseur hydraulique

Schindler 2400 peut être équipé d'un système électro-hydraulique pour les charges de 630 kg à 6300 kg. Le système hydraulique est la solution la plus économique pour les immeubles dont la hauteur ne dépasse pas 18 m, en particulier pour le transport des personnes et chariots.

### Système d'entraînement

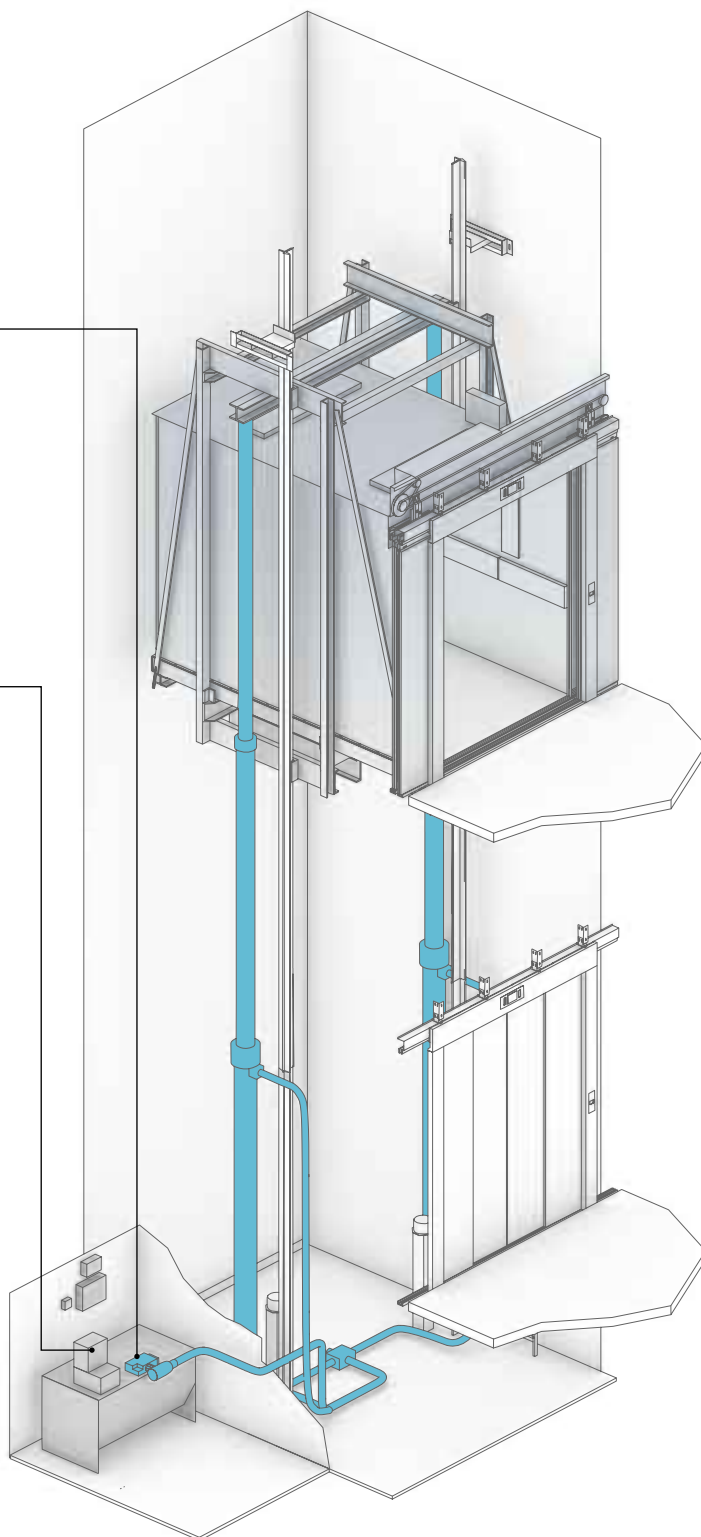
Schindler 2400 possède une manœuvre d'entraînement unique en son genre. Il est composé d'une unité pompe et d'une valve contrôlée électroniquement. Combiné avec le contrôle intégré, il répond de façon fiable à la forte demande et offre un trajet extrêmement agréable. L'arrêt de la cabine se fait avec précision. La version hydraulique du Schindler 2400 se caractérise également par une basse consommation en énergie.

### Manœuvre

La manœuvre par microprocesseur, spécialement conçue pour les ascenseurs hydrauliques, est adaptée à une grande variété de besoins et d'usages. Elle offre un contrôle réglé, qui permet de réduire la durée des trajets. Vous pouvez choisir parmi les types de manœuvres suivantes: pick up, manœuvre collective montée ou descente ou manœuvre collective sélective pour batteries allant jusqu'à quatre ascenseurs. Plus de 100 options sont disponibles en standard.

### Contrôle des accès

Schindler 2400 possède des systèmes de personnalisation des accès. Le transport des passagers ou des charges peut être contrôlé selon des exigences spécifiques, par exemple par un interrupteur à clé ou par un lecteur de badges.



Entraînement hydraulique en tandem

# Une vue d'ensemble... de chaque détail.

	Entrainement		Charge utile Cap. max.		de passagers Vitesse nominale		Course max.		Nombre d'arrêts max. Puissance nominale		Courant nominal Cabine			Porte			Gaine	
	GQ kg		VKN m/s	HQ m	ZE	*3 PMN kW	*3 INN A	*4 BK mm	*4 TK mm	*4 HK mm	Type	*5 BT mm	*5 HT mm	*6 HSG mm	*6 HSK mm			
<b>Electrique*1</b>	1000	13	1.0	50	21	10.8	23	1000-1600	1400-2300	2100-2500	T2/C2/C4	900-1600	2000-2400	1500	HK + 1500			
			1.6	65		18.9	30							1700	HK + 1650			
	1275	17	1.0	50	21	10.8	29	1100-1800	1500-2600	2100-2500	T2/C2/C4	900-1800	2000-2400	1500	HK + 1500			
			1.6	65		18.9	36							1700	HK + 1650			
	1600	21	1.0	50	21	10.8	30	1200-2100	1500-2900	2100-2500	T2/C2/C4	900-2100	2000-2400	1500	HK + 1500			
			1.6	65		22.8	43							1700	HK + 1650			
	2000	26	1.0	50	21	14.2	37	1400-2300	1650-2900	2100-2500	T2/C2/C4/C6	900-2300	2000-2400	1500	HK + 1500			
			1.6	50		22.8	49							1700	HK + 1650			
	2500	33	1.0	50	21	25.0	43	1400-2300	2050-3500	2100-2500	T2/C2/C4/C6	900-2300	2000-2400	1600	HK + 1700			
	3000	39	1.0	24	21	25.0	49	1500-2300	2350-3800	2100-2500	C2/C4/C6	1000-2300	2000-2400	1600	HK + 1700			
3200	42	1.0	24	21	25.0	49	1700-2400	2350-3500	2100-2500	C2/C4/C6	1200-2400	2000-2400	1600	HK + 1700				
3500	46	1.0	24	21	25.0	53	1800-2400	2550-3600	2100-2500	C4/C6	1400-2400	2000-2400	1600	HK + 1700				
4000	53	0.8	24	21	22.8	53	1800-2500	2800-4000	2100-2500	C4/C6	1400-2500	2000-2400	1600	HK + 1700				
<b>Hydraulique en console*2</b>	630	8	0.63	18	8	13.0	32	900-1400	1100-1750	2100-2500	T2/C4	900-1300	2000-2400	1300	HK + 1300			
	1000	13	0.63	18	8	16.0	38	1000-1600	1300-2300	2100-2500	T2/C4	900-1400	2000-2400	1350	HK + 1300			
	1275	17	0.63	18	8	20.0	45	1100-1800	1450-2600	2100-2500	T2/C4	900-1600	2000-2400	1450	HK + 1300			
	1600	21	0.63	18	8	33.0	73	1200-2100	1500-2900	2100-2500	T2/C4	900-1800	2000-2400	1450	HK + 1300			
	2000	26	0.40/0.63	18	8	40.0	86	1400-1500	2350-2900	2100-2500	T2/C4	900-1400	2000-2400	1450	HK + 1300			
<b>Hydraulique en tandem*2</b>	2000	26	0.40/0.63	18	8	40.0	86	1550-2300	1650-2600	2100-2500	T2/C2/C4/C6	900-2300	2000-2400	1150	HK + 1300			
	2500	33	0.40/0.63	18	8	40.0	86	1400-2300	2050-3500	2100-2500	T2/C2/C4/C6	900-2300	2000-2400	1250	HK + 1300			
	3000	39	0.40/0.63	18	8	47.0	98	1500-2300	2350-3800	2100-2500	C2/C4/C6	1000-2300	2000-2400	1250	HK + 1300			
	3200	42	0.40/0.63	18	8	47.0	98	1700-2400	2350-3500	2100-2500	C2/C4/C6	1200-2400	2000-2400	1250	HK + 1300			
	3500	46	0.40/0.63	18	8	60.0	123	1800-2400	2550-3600	2100-2500	C4/C6	1400-2400	2000-2400	1250	HK + 1300			
	4000	53	0.40/0.63	18	8	60.0	123	1800-2500	2800-4000	2100-2500	C4/C6	1400-2500	2000-2400	1250	HK + 1300			
	5000	66	0.40	15	8	47.0	98	1800-3100	2700-4900	2100-2500	C4/C6	1400-3000	2000-2400	1350	HK + 1300			
	6300	84	0.25	15	8	33.0	73	2000-3200	3000-5450	2100-2500	C4/C6	1600-3100	2000-2400	1350	HK + 1300			

GQ Charge utile  
 VKN Vitesse nominale  
 HQ Course  
 ZE Nombre max. d'arrêts  
 PMN Puissance nominale  
 INN Courant nominal

\*1 Avec ou sans local des machines  
 \*2 Local des machines dessous, dessus ou latéral ; à 10 m max. de la gaine  
 \*3 Valeurs maximales

BK Largeur cabine  
 TK Profondeur cabine  
 HK Hauteur cabine

\*4 Dimensions de la cabine par pas de 50 mm

T2 Porte télescopique à deux vantaux  
 C2 Porte à ouverture centrale télescopique (deux vantaux)  
 C4 Porte à ouverture centrale télescopique (quatre vantaux)  
 C6 Porte à ouverture centrale télescopique (six vantaux)  
 BT Largeur porte  
 HT Hauteur porte

\*5 Dimensions porte par pas de 100 mm

HSG Profondeur cuvette de la gaine  
 HSK Hauteur sous dalle

\*6 Valeurs minimales qui peuvent augmenter en hydraulique en fonction de la configuration

Nombre d'accès: 2, opposés  
 Nombre de trajets (électrique): 180 par heure  
 Nombre de trajets (hydraulique): 30/60 par heure  
 Alimentation en courant: 400 V; option 230 V

Shaft width/depth: In the planning section on pages 20-23, ranges shown reflect typical elevator situations.

Schindler 2400 ne sont pas conçus pour des chariots avec grosse charge.

### **Cabine**

Nous fabriquons la cabine selon vos désirs, en termes de largeur, de profondeur et de hauteur, pour que les dimensions s'adaptent parfaitement au trafic de votre immeuble. Les cadres rendent la cabine extrêmement résistante.

### **Porte**

Nous fabriquons des portes adaptées à vos besoins, à deux, à quatre ou à six vantaux. Ils exploitent efficacement la largeur de la gaine et, si vous le désirez, ils peuvent être fabriqués à la hauteur et à la largeur exacte de la cabine. Ceci offre un certain nombre d'avantages puisqu'on peut aisément entrer et sortir avec des chariots sans endommager les portes. La vitesse d'ouverture et de fermeture des portes peut être réglée.

### **Normes**

Schindler 2400 est certifié conforme à la Directive sur les ascenseurs 95/16/CE. De plus, il répond à toutes les normes importantes:

- EN 81-28 Système d'appel d'urgence à distance pour ascenseurs de personnes et de charges
- EN 81-58 Portes palières résistantes au feu
- EN 81-70 Accès handicapés (en option)
- EN 81-71 Mesures de protection contre la destruction intentionnelle (en option, boutons et équipements de cabine anti-vandalisme)
- EN 81-72 Norme sécurité incendie (en option)

### **Environnement**

Schindler 2400 est conforme avec la norme ISO 14001. Les deux versions, à entraînement électrique et hydraulique affichent une faible consommation d'énergie. Pour les ascenseurs hydrauliques, un système d'entraînement peut être choisi en base, il permet de réduire considérablement la consommation d'énergie par rapport aux unités hydrauliques conventionnelles.

### **Surveillance**

Schindler 2400 est sous télésurveillance continue depuis notre siège, 24 heures sur 24, 365 jours par an, ce qui permet l'anticipation des événements.

<p>Parois Portes cabine</p>	 <p>Peinture <b>Catania Jaune</b></p>	 <p>Peinture <b>Malmo Gris</b></p>	 <p>Peinture <b>Lübeck Bleu</b></p>	 <p>Peinture <b>Aberdeen Vert</b></p>
 <p><b>Acier inoxydable brossé</b></p>	 <p><b>Inox finition en damier</b></p>	 <p><b>Acier inoxydable texturé</b></p>		
				
				
				
<p>Plafond Sol</p>	 <p>Plafond Peint <b>Trondheim Blanc</b></p>	 <p>Plafond Peint <b>Catania Jaune</b></p>	 <p>Plafond Peint <b>Malmo Gris</b></p>	 <p>Plafond en <b>acier inoxydable brossé</b></p>
 <p>Sol en <b>caoutchouc noir pastillé</b></p>	 <p>Sol en <b>caoutchouc noir</b></p>	 <p>Sol avec <b>tôle larmée en aluminium</b></p>		



# Schindler 2400, entre savoir-faire et amour du détail.

Chaque jour, Schindler 2400 transporte un grand nombre de personnes dans des immeubles différents. Nous proposons des décorations de haute qualité déclinables en différents coloris, en harmonie avec les parois et les portes de la cabine. Les mêmes couleurs sont également disponibles en Skinplate. D'élégants vantaux en acier inoxydable sont compris dans la palette d'options proposée. Nous pouvons également offrir d'autres couleurs ou matériaux à des conditions de livraison et de prix similaires, sur demande. Les parois, aussi bien que les portes, peuvent être partiellement ou complètement vitrées, si vous le désirez.

Les portes palières sont au choix en acier inoxydable, peintes en gris ou disponibles en plusieurs coloris.

Pour les sols, dans notre version standard, nous proposons des revêtements en caoutchouc pastillé, en caoutchouc noir avec une structure grise ou une tôle larmée en aluminium. Nous sommes également en mesure de vous fournir un sol en pierre naturelle. Les sols faciles à entretenir et antidérapants résistent à l'usure et s'adaptent à l'aspect élégant de la cabine.

Vous pouvez choisir entre un plafond peint ou en inox brossé. Le plafond suspendu éclairé offre une lumière agréable à l'intérieur de la cabine.

# Dans la simplicité réside l'essentiel... de nos options.

## **Boîtes à boutons palières et cabine**

La boîte à boutons à l'intérieur de la cabine du Schindler 2400 occupe la hauteur complète de la cabine. Elle est encastrée dans la paroi, de façon à être protégée lorsqu'on entre et sort avec des chariots.

Les boîtes à boutons de la cabine et du palier sont fabriquées en acier inoxydable résistant. Les boîtes à boutons de la cabine sont également disponibles en anthracite. Il existe également des boîtes à boutons optionnelles en cabine, accessibles aux handicapés, avec annonce vocale ou boutons résistants au vandalisme.

Les boîtes à boutons palières et les indicateurs d'étage sont encastrés dans le mur ou intégrés dans le cadre de la porte. Les indicateurs peuvent être également demandés avec gong.

## **Barres de protection**

La cabine est équipée de barres de protection sur son périmètre, constituées de:

- plastique noir,
- acier inoxydable brossé

ou sont spécialement fabriquées selon vos souhaits.

Les plinthes pour couvrir les bouches d'aération au sol sont en acier inoxydable brossé et sont disponibles en standard.

## **Seuils**

Les seuils de cabine et de portes palières sont disponibles en option en acier inoxydable brossé.

## **Mains courantes**

Pour la sécurité, l'ascenseur de charge peut être équipé de mains courantes. Elles sont:

- droites
  - ou à extrémités arrondies
- et sont fabriquées en acier inoxydable brossé.

## **Miroirs**

Si vous le désirez, Schindler 2400 peut être équipé d'un miroir. Dans le modèle standard, nous proposons un miroir à mi-hauteur de la cabine, placé sur la paroi de votre choix.

Nous sommes également en mesure de fabriquer des accessoires supplémentaires, comme une fenêtre d'affichage de messages publicitaires, selon vos besoins.

**Boîtes à boutons**



Indicateurs d'étage  
 – Standard  
 – Anti-vandalisme



Tableaux de cabine  
 – Acier inoxydable  
 – Anthracite  
 – Anti-vandalisme



Boîtes à boutons palières  
 configurables individuellement  
 – à 2 éléments  
 – à 5 éléments  
 – Anti-vandalisme

SchindlerID®/Miconic 10



Main courante  
 Eclairage supérieur



# Construisez vos caractéristiques standard en fonction de vos contraintes d'espace.

Ascenseur à traction électrique sans local des machines, avec entraînement à variation de fréquence  
Capacité de 1000–4000 kg; 13–53 personnes

Entraînement	Charge utile			Nombre max. de passagers			Vitesse nominale			Nombre d'accès			Cabine			Porte			Gaine			
	GQ kg		VKN m/s				BK mm	TK mm	HK mm	Type	BT mm	HT mm	BS mm	TS mm	HSG mm	HSK mm						
Electrique	1000	13	1.0	1	1100	2100	2300	T2	900	2100	1950	2550	1500	3800								
				2		2050						2660										
	1000	13	1.0	1	1300	1750	2300	T2	1100	2100	2200	2200	1500	3800								
				2		1700						2310										
	1600	21	1.0	1	1400	2400	2300	C4	1100	2100	2250	2850	1500	3800								
				2								3010										
	2000	26	1.0	1	1500	2700	2300	C4	1300	2100	2350	3150	1500	3800								
				2		2650						3260										
				2		2700			1500		2500	3230										
	2500	33	1.0	1	1800	2700	2300	C4	1600	2200	2950	3150	1600	4000								
				2		2650						3260										
				2		2700			1800		3100	3230										
3500	46	1.0	1	2100	3000	2300	C4	2000	2200	3400	3450	1600	4000									
			2								3610											
4000	53	0.8	1	2300	3000	2300	C6	2200	2200	3500	3500	1600	4000									
			2								3790											

GQ Charge utile  
VKN Vitesse nominale

HQ Course  
HE<sub>min</sub> Distance entre niveaux minimale

BK Largeur cabine  
TK Profondeur cabine  
HK Hauteur cabine

T2 Porte télescopique  
C4 Porte à ouverture centrale télescopique (quatre vantaux)

BT Largeur porte  
HT Hauteur porte

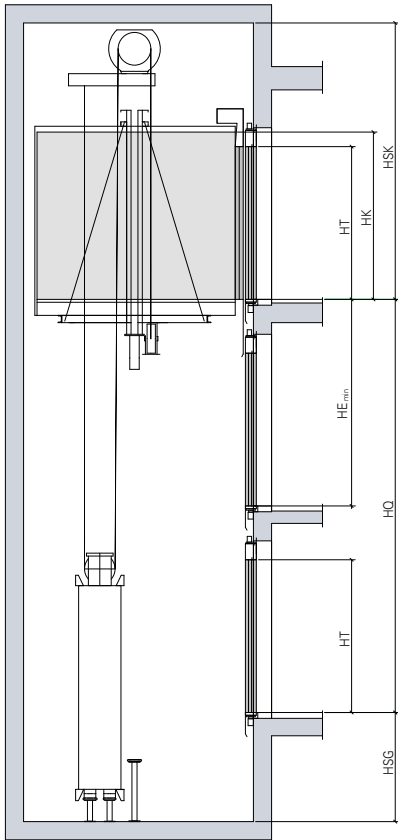
BS Largeur gaine  
TS Profondeur gaine

HSG Profondeur cuvette gaine  
HSK Hauteur sous dalle

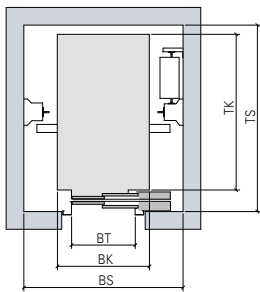
HE<sub>min</sub> = HT + 740 mm pour les simples accès  
HE<sub>min</sub> = 300 mm pour les accès opposés décalés

Pour plus de détails sur les offres, les projets de fabrication et les prix, veuillez contacter directement notre service commercial.

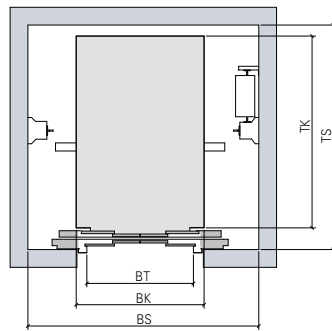
**Vue verticale et horizontale**



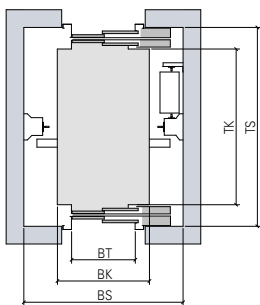
Simple accès



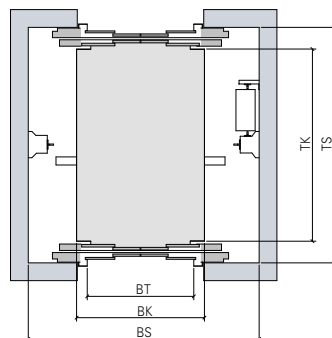
Simple accès  
Porte télescopique



Simple accès  
Porte à ouverture centrale télescopique (quatre vantaux)



Double accès  
Porte télescopique



Double accès  
Porte à ouverture centrale télescopique (quatre vantaux)

# ...également avec des solutions hydrauliques.

Ascenseur hydraulique avec local des machines  
Capacité de 630–6300 kg; 8–84 personnes

Entraînement	Charge utile			Nombre max. de passagers	Vitesse nominale			Nombre d'accès			Porte			Gaine			
	GQ kg		VKN m/s		BK mm	TK mm	HK mm	Type	BT mm	HT mm	BS mm	TS mm	HSG mm	HSK mm			
<b>Hydraulique en console</b>	630	8	0.63	1	1100	1400	2300	T2	900	2100	1700	1850	1300	3600			
				2		1350						1960					
	1000	13	0.63	1	1100	2100	2300	T2	900	2100	1700	2550	1350	3600			
				2		2050						2660					
	1000	13	0.63	1	1300	1750	2300	T2	1100	2100	2000	2200	1350	3600			
				2		1700						2310					
	1600	21	0.63	1	1400	2400	2300	C4	1100	2100	2200	2850	1450	3600			
				2								3010					
<b>Hydraulique en tandem</b>	2000	26	0.40	1	1500	2700	2300	C4	1300	2100	2400	3150	1150	3600			
				2		2650						3260					
				2		2700			1500		2500	3230					
	2500	33	0.40	1	1800	2700	2300	C4	1600	2200	2800	3150	1250	3600			
				2		2650						3260					
				2		2700			1800		2950	3230					
	3500	46	0.40	1	2100	3000	2300	C4	2000	2200	3250	3450	1250	3600			
				2								3610					
	4000	53	0.25	1	2300	3000	2300	C6	2200	2200	3300	3500	1250	3600			
				2								3790					
	5000	66	0.25	1	2500	3450	2300	C6	2400	2200	3600	3950	1350	3600			
				2		3400						4190					
6300	84	0.25	1	2500	4200	2300	C6	2400	2200	3600	4700	1350	3600				
			2								4990						

GQ Charge nominale  
VKN Vitesse nominale  
HQ Course  
HE<sub>min</sub> Distance entre niveaux minimale  
BO Largeur local des machines  
TO Profondeur local des machines

BK Largeur cabine  
TK Profondeur cabine  
HK Hauteur cabine

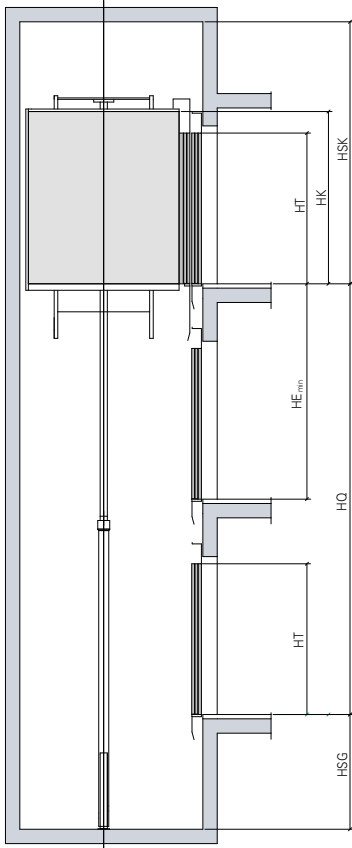
T2 Porte télescopique  
C4 Porte à ouverture centrale télescopique (quatre vantaux)  
BT Largeur porte  
HT Hauteur porte

BS Largeur gaine  
TS Profondeur gaine  
HSG Profondeur cuvette gaine  
HSK Hauteur sous dalle

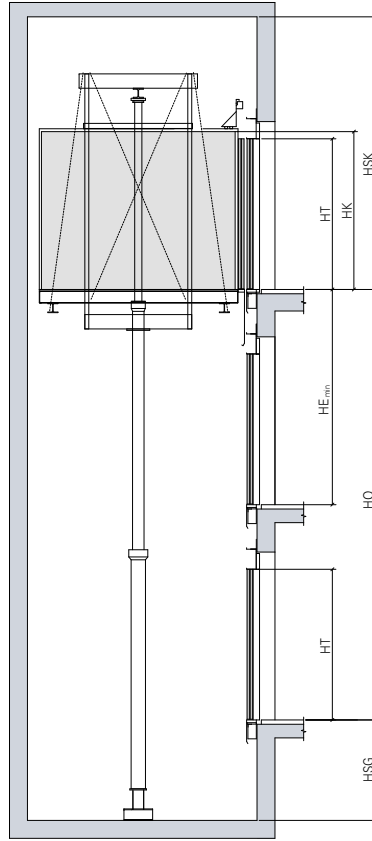
HE<sub>min</sub> = HT + 740 mm pour les simples accès  
HE<sub>min</sub> = 300 mm pour les accès opposés décalés

Pour plus de détails comme les offres, les projets de fabrication et les prix, veuillez contacter directement notre service commercial.

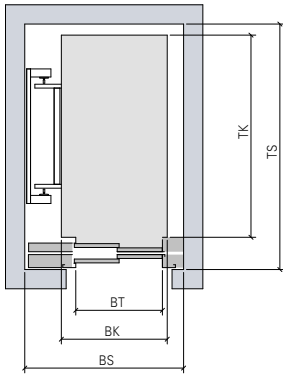
**Vue verticale et horizontale**



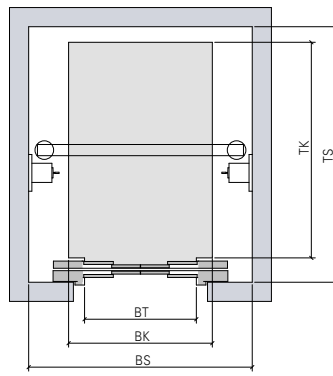
Simple accès  
Console



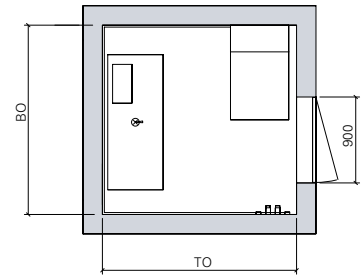
Simple accès  
Tandem



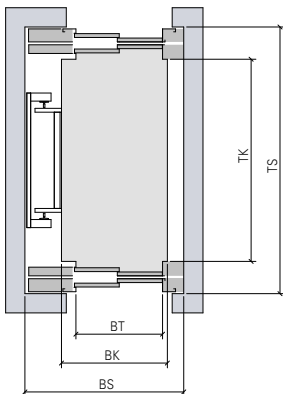
Simple accès  
Porte télescopique



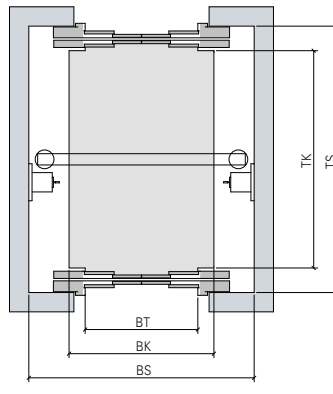
Simple accès  
Porte à ouverture centrale télescopique  
(quatre vantaux)



Local des machines



Double accès  
Porte télescopique



Double accès  
Porte à ouverture centrale télescopique (quatre vantaux)

# Soumettez vos demandes, nous nous occupons du reste.

D'autres informations ainsi que les sites de nos  
agences les plus proches se trouvent sur:

**[www.schindler.be](http://www.schindler.be)**

**[www.schindler.lu](http://www.schindler.lu)**

S.A. Schindler N.V.  
Rue de la Source 15  
B - 1060 Bruxelles

Tél.: +32 2 535 82 11  
Fax: +32 2 535 82 82

Schindler Sàrl  
12 rue du Père Raphaël  
L - 2413 Luxembourg-Gasperich

Tel.: +352 485858 1  
Fax: +352 495154

