



Schindler 2400

Orientarse a las masas, así como cuidar los detalles pequeños no es una contradicción. Cuando se trata de nuestros ascensores de servicio, estos términos son nuestra guía.



Versatilidad

Schindler 2400 se adapta.

Puede utilizarse en cualquier lugar. En centros comerciales y palacios de congresos, en aeropuertos y estaciones de ferrocarril, en hoteles, colegios y complejos de oficinas. Un ascensor totalmente adaptable.



Disponibilidad

Schindler 2400 funciona permanentemente.

Con total fiabilidad. Donde Vd. quiera y cuando Vd. quiera. Un producto sin complicaciones.

A woman with long brown hair, wearing a red halter-neck top and a red skirt with a black and white striped waistband, stands next to a glass elevator shaft. The elevator shaft is made of glass and metal, with a person visible inside. The background is a blurred cityscape.

Durabilidad

Schindler 2400 cumple sus promesas.

Gracias a su robusta tecnología,
materiales de alta calidad y a sus prácticas
soluciones. Un logro conseguido.



Interior de cabina:
a medida, acabado en acero inoxidable pulido.

¿Está buscando una solución inteligente? No hay necesidad de buscar demasiado lejos.

El traslado masivo de personas es nuestro negocio

¿Necesita un ascensor para un edificio con un elevado tráfico de visitantes? ¿O que pueda soportar el traslado de carritos de compra y personas y que a su vez sea capaz de transportar diferentes materiales? Entonces Schindler 2400 es la elección correcta.

Hemos desarrollado un ascensor de servicio extra grande, especialmente para edificios públicos y privados de tráfico elevado. Se adapta tanto a hoteles como a centros comerciales, edificios de oficinas, hospitales y estaciones de tren y de metro. Es económico y robusto.

Las soluciones simples son nuestro objetivo

Con Schindler 2400, nos apoyamos en una ingeniería de sistemas consistente y en una alta estandarización. Por ello, hemos dotado a este ascensor de una construcción modular, lo que permite una instalación rápida y eficaz. Se basa en componentes pre-ensamblados de última tecnología. La disponibilidad del ascensor es absolutamente fiable. Dependiendo de sus necesidades, la tracción puede ser eléctrica o hidráulica.

Para nosotros la seguridad es lo primero

Vigilamos su instalación 24 horas al día, 365 días al año. De este modo, los posibles problemas pueden corregirse antes de que sucedan. Incluso durante la noche.

¿Está buscando una solución inteligente? No hay necesidad de buscar demasiado lejos.

Restringimos el acceso si Vd. lo desea

Con un gran tráfico de pasajeros es importante asegurar el flujo de tráfico del modo más eficiente posible. Aquí es donde nuestro sistema de maniobra de control de destino Miconic 10 realiza un gran trabajo. Conjuntamente con Schindler ID®, el ascensor puede estar disponible para personas concretas y en tiempos determinados, si lo desea. No hay prácticamente límites en las posibilidades en las que ésta eficaz tecnología puede ser configurada según sus necesidades.

Adquirir compromisos es sencillo

El ascensor cumple todas las disposiciones y normas en vigor y de seguridad.

Puede llamarnos desde cualquier lugar

Schindler 2400 ahorra tiempo y dinero. Unos componentes predefinidos y unos procesos establecidos facilitan la planificación y reducen los plazos de suministro. El ascensor montacargas Schindler 2600 y el montacamás Schindler 2500 pertenecen a la misma gama que el ascensor de servicio.

Datos básicos

Capacidad de carga	630–6.300 kg, 8–84 personas
Recorrido máximo	65 metros; máx. 21 paradas
Accesos	Acceso a uno o dos lados (180°)
Anchura de la puerta	900–3.100 mm
Altura de la puerta	2.000–2.400 mm
Tracción	Eléctrica o hidráulica
Velocidad	0,25–1,6 metros por segundo
Maniobra	Maniobra colectiva en grupo, hasta cuatro ascensores. Maniobra de control de destino Miconic 10
Equipo	Gama flexible de equipamiento



La sostenibilidad es la combinación inteligente entre tecnología y eficiencia. Aplicable también a nuestros ascensores.

Los empleados de la compañía telefónica francesa Bouygues Telecom trabajan bajo un entorno verde en el primer edificio comercial francés de energía positiva. El edificio produce más energía que la que consume.

La inmobiliaria Bouygues eligió Schindler 2400 como el ascensor más adecuado a la normativa HQE (Alta Calidad Medioambiental). Con un perfecto equilibrio de eficiencia y rendimiento energético, Schindler 2400 transporta personas y mercancías de forma rápida y segura.

La sostenibilidad es la combinación inteligente entre tecnología y eficiencia. Aplicable también a nuestros ascensores.



Materiales ecológicos y sostenibles tecnológicamente. Este edificio ofrece un gran confort.

Apostamos por la sostenibilidad

Déjenos hacer su edificio más sostenible. Diseñamos el Schindler 2400 con un alto grado de eficiencia en rendimiento y de uso energético. Para nosotros cualquier detalle cuenta.

Cuidamos el medioambiente

El funcionamiento diario de un edificio tiene un gran impacto medioambiental, lo mismo ocurre con nuestros ascensores. Es por lo que debemos estar seguros de que Schindler 2400 es eficientemente energético durante su funcionamiento. Usando nuestra energía protegemos nuestros recursos naturales y reducimos los costes del edificio.



Nos centramos en la eficiencia

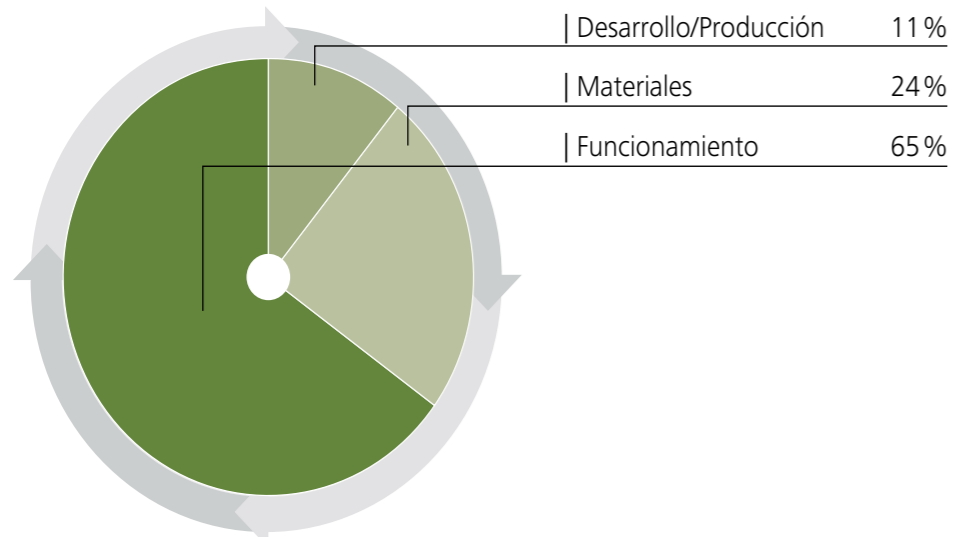
Schindler 2400 ingeniería pura, un sistema inteligente. Totalmente resistente para transportar muchas personas usando la mínima energía para ello. Todas las piezas se ajustan unas a otras con total precisión. Desde máquinas, maniobras, puertas y cabinas, cada uno de estos componentes contribuye a la eficiencia de éste ascensor.

Evaluamos nuestros ascensores

¿Cómo sabe que este ascensor es eficientemente energético? Nosotros lo medimos. Según las clasificaciones realizadas por Schindler y terceros, Schindler 2400 se sitúa por su eficiencia dentro del rango verde. Siempre es bueno confiar en los hechos.

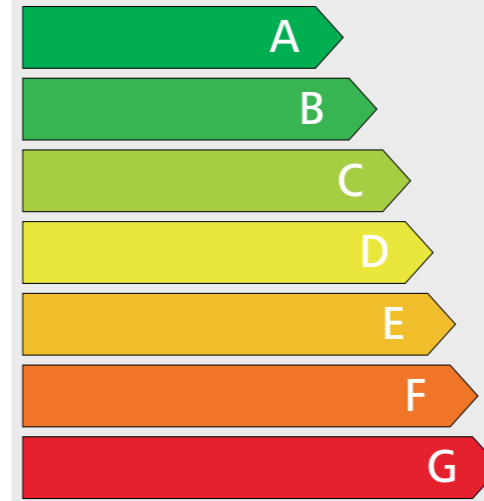
La sostenibilidad es la combinación inteligente entre tecnología y eficiencia. Aplicable también a nuestros ascensores.

Porcentaje del impacto medioambiental total en cada fase del producto



La energía generada mientras un ascensor está en uso (fase de funcionamiento) implica las dos-terceras partes de su impacto medioambiental.

Clasificación de la eficiencia energética



La medición estándar es VDI 4707 establecida en Marzo de 2009 por la Asociación de Ingenieros Alemanes. La clasificación de la eficiencia energética depende en gran medida de la configuración del ascensor.

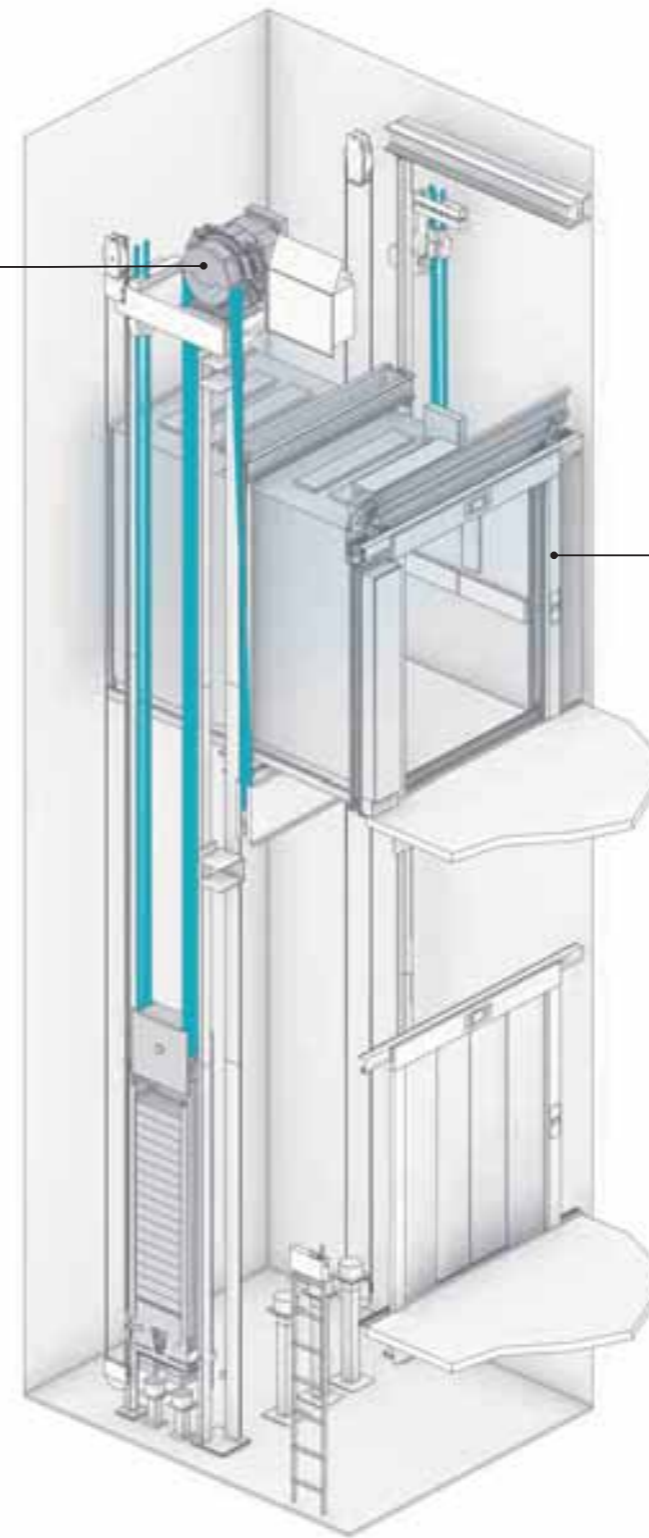
Para el desarrollo de nuestros sistemas,
superamos cualquier obstáculo.
Incluso aquellos que intuimos.

Sistema de tracción eléctrica

Schindler 2400 puede suministrarse con sistema de tracción eléctrica para cargas de 1000 a 4000 kg. Este sistema de tracción está especialmente diseñado para instalaciones con un alto nivel de tráfico. Varios ascensores independientes coordinados entre sí, pueden incrementar la eficiencia del transporte. No es necesario cuarto de máquinas para cargas de hasta 4 toneladas. Se ahorra un espacio considerable en los edificios.

Tracción

La alta eficiencia de la máquina de imanes permanentes del Schindler 2400 sin reductor, permite un viaje suave y de gran precisión. Debido a su tamaño relativamente pequeño y su funcionamiento silencioso, representa la solución perfecta especialmente para los ascensores sin cuarto de máquinas. La máquina de tracción con frecuencia variable transmite la potencia de forma directa evitando pérdidas. Por éste motivo se produce un arranque equilibrado sin altos picos de tensión alcanzando rápidamente un nivel bajo de consumo de energía.



Maniobra

La maniobra a base de microprocesadores del Schindler 2400, está programada para realizar una amplia variedad de tareas, tanto para sistemas individuales como para grupos de hasta cuatro ascensores. Cuando el ascensor no está funcionando, el sistema de iluminación y ventilación de cabina están en modo stand-by. El diseño del Multi-bus control reduce cableado, material y gasto. Para que el tiempo de espera de los pasajeros sea corto y eficiente, dispone de las siguientes opciones de maniobra: universal, colectiva en subida o bajada, o maniobra colectiva-selectiva para grupos de hasta cuatro ascensores. El cuarto de maniobra se sitúa en el último piso junto a las puertas de hueco, ahorrando espacio.

Control de acceso

El sistema de control de acceso Schindler Miconic 10 está disponible como opción estándar. Los pasajeros seleccionan un destino antes de entrar en el ascensor, lo que permite agruparlos en función de un destino. El resultado para el edificio es claro, ahorro de energía y una significativa mejora en la gestión de tráfico.

Para el desarrollo de nuestros sistemas, superamos cualquier obstáculo. Incluso aquellos que intuimos.

Sistema de tracción hidráulico

Schindler 2400 puede accionarse hidráulicamente con cargas de 630 a 6300 kg. El sistema de ascensor hidráulico ofrece una solución extraordinariamente económica para los edificios de baja altura, hasta 18 m, especialmente para el transporte de personas y carritos.

Tracción

El ascensor Schindler 2400 posee un sistema de tracción único. Consiste en una bomba y una válvula controlada electrónicamente. Combinadas con la maniobra integrada, cumple fielmente con las altas exigencias y facilita un viaje extraordinariamente confortable. La tracción consigue una precisión de para excelente. La versión hidráulica del Schindler 2400 ofrece además un bajo consumo de energía.



Maniobra

La maniobra a base de microprocesadores, especialmente concebida para la tracción hidráulica, es perfecta para una amplia variedad de necesidades y usos. Ofrece un control, que como resultado da unos tiempos de viaje más reducidos. Puede elegir entre los siguientes clases de maniobra: Universal, colectiva en subida o bajada, o maniobras en grupo hasta cuatro ascensores. La maniobra dispone de más de 100 soluciones estándar

Control de acceso

El ascensor Schindler 2400 dispone de sistemas de control de acceso. El transporte de pasajeros o de cargas puede controlarse de acuerdo a las necesidades específicas. Por ejemplo, mediante interruptor de llave o mediante lector de tarjetas.

Tracción hidráulica en Tandem

Número de embarques 2, opuestos

Número de arranques / hora (eléctrico):

180 por hora

Número de arranques / hora (hidráulico):

30/60 por hora

Tensión de alimentación: 400 V; opcional

230 V

Los ascensores Schindler 2400 no están diseñados para utilizarlos con transpalets con grandes cargas.

Ancho/Profundidad hueco: en las tablas de dimensiones se recogen las medidas para cabinas más comunes.

Tracción	Capacidad de carga Nº máx. de pasajeros		Velocidad	Recorrido máximo	Nº máx. de paradas	Potencia nominal	Intensidad nominal	Cabina			Puerta			Hueco	
	GQ kg	VKN m/s						HQ m	ZE	*3 PMN kW	*3 INN A	*4 BK mm	*4 TK mm	*4 HK mm	Type
Eléctrico *1	1000	13	1.0	50	21	10.8	23	1000-1600	1400-2300	2100-2500	T2/C2/C4	900-1600	2000-2400	1500	HK + 1500
			1.6	65		18.9	30							1700	HK + 1650
	1275	17	1.0	50	21	10.8	29	1100-1800	1500-2600	2100-2500	T2/C2/C4	900-1800	2000-2400	1500	HK + 1500
			1.6	65		18.9	36							1700	HK + 1650
	1600	21	1.0	50	21	10.8	30	1200-2100	1500-2900	2100-2500	T2/C2/C4	900-2100	2000-2400	1500	HK + 1500
			1.6	65		22.8	43							1700	HK + 1650
	2000	26	1.0	50	21	14.2	37	1400-2300	1650-2900	2100-2500	T2/C2/C4/C6	900-2300	2000-2400	1500	HK + 1500
			1.6	50		22.8	49							1700	HK + 1650
	2500	33	1.0	50	21	25.0	43	1400-2300	2050-3500	2100-2500	T2/C2/C4/C6	900-2300	2000-2400	1700	HK + 1700
3000	39	1.0	24	21	25.0	49	1500-2300	2350-3800	2100-2500	C2/C4/C6	1000-2300	2000-2400	1700	HK + 1700	
3200	42	1.0	24	21	25.0	49	1700-2400	2350-3500	2100-2500	C2/C4/C6	1200-2400	2000-2400	1700	HK + 1700	
3500	46	1.0	24	21	25.0	53	1800-2400	2550-3600	2100-2500	C4/C6	1400-2400	2000-2400	1700	HK + 1700	
4000	53	0.8	24	21	22.8	53	1800-2500	2800-4000	2100-2500	C4/C6	1400-2500	2000-2400	1700	HK + 1700	
Hidráulico en mochila *2	630	8	0.63	18	8	13.0	32	900-1400	1100-1750	2100-2500	T2/C4	900-1300	2000-2400	1300	HK + 1300
	1000	13	0.63	18	8	16.0	38	1000-1600	1300-2300	2100-2500	T2/C4	900-1400	2000-2400	1350	HK + 1300
	1275	17	0.63	18	8	20.0	45	1100-1800	1450-2600	2100-2500	T2/C4	900-1600	2000-2400	1450	HK + 1300
	1600	21	0.63	18	8	33.0	73	1200-2100	1500-2900	2100-2500	T2/C4	900-1800	2000-2400	1450	HK + 1300
	2000	26	0.40/0.63	18	8	40.0	86	1400-1500	2350-2900	2100-2500	T2/C4	900-1400	2000-2400	1450	HK + 1300
Hidráulico en tándem *2	2000	26	0.40/0.63	18	8	40.0	86	1550-2300	1650-2600	2100-2500	T2/C2/C4/C6	900-2300	2000-2400	1150	HK + 1300
	2500	33	0.40/0.63	18	8	40.0	86	1400-2300	2050-3500	2100-2500	T2/C2/C4/C6	900-2300	2000-2400	1250	HK + 1300
	3000	39	0.40/0.63	18	8	47.0	98	1500-2300	2350-3800	2100-2500	C2/C4/C6	1000-2300	2000-2400	1250	HK + 1300
	3200	42	0.40/0.63	18	8	47.0	98	1700-2400	2350-3500	2100-2500	C2/C4/C6	1200-2400	2000-2400	1250	HK + 1300
	3500	46	0.40/0.63	18	8	60.0	123	1800-2400	2550-3600	2100-2500	C4/C6	1400-2400	2000-2400	1250	HK + 1300
	4000	53	0.40/0.63	18	8	60.0	123	1800-2500	2800-4000	2100-2500	C4/C6	1400-2500	2000-2400	1250	HK + 1300
	5000	66	0.40	15	8	47.0	98	1800-3100	2700-4900	2100-2500	C4/C6	1400-3000	2000-2400	1350	HK + 1300
	6300	84	0.25	15	8	33.0	73	2000-3200	3000-5450	2100-2500	C4/C6	1600-3100	2000-2400	1350	HK + 1300
GQ Capacidad de carga VKN Velocidad HQ Recorrido ZE Nº de paradas PMN Potencia nominal INN Intensidad nominal *1 Con o sin cuarto de máquinas *2 Cuarto de máquinas abajo, arriba o al lado; a máx. 10 m del hueco *3 Valores máximos								BK Anchura de cabina TK Profundidad de cabina HK Altura de cabina *4 Dimensiones de cabina en incrementos de 50 mm			T2 Puerta telescópica, dos hojas C2 Puerta de apertura central (dos hojas) C4 Puerta de apertura central (cuatro hojas) C6 Puerta de apertura central (seis hojas) BT Anchura de puerta HT Altura de puerta *5 Dimensiones de la puerta en incrementos de 100 mm			HSG Profundidad del foso HSK Recorrido libre de seguridad bajo viga/gancho de montaje *6 Valores mínimos en la opción hidráulica se deberán incrementar dichos valores según la configuración del equipo	

Para saber si algo es bueno, hay que probarlo. Decídase.

Para saber si algo es bueno, hay que probarlo. Decídase.

Cabina

Construimos la cabina de acuerdo a sus deseos – anchura, profundidad y altura – de forma que el tamaño se adapta perfectamente al volumen de tráfico de su edificio. Las armaduras de la cabina hacen que ésta sea extraordinariamente robusta.

Puerta

Realizamos la puerta perfecta para sus necesidades – con dos, cuatro o seis hojas. Aprovechan eficientemente la anchura del hueco y, si lo desea, pueden hacerse exactamente igual de altas y anchas que la cabina. Beneficiarse de sus ventajas. La entrada y salida con carritos de compra es más cómoda. Además, evita daños a las puertas. Y puede ajustarse la velocidad de apertura y cierre de las puertas.

Normativa

Schindler 2400 está certificado de acuerdo a la Directiva de Ascensores 95/16/EC. Además, cumple con todas las normas siguientes:

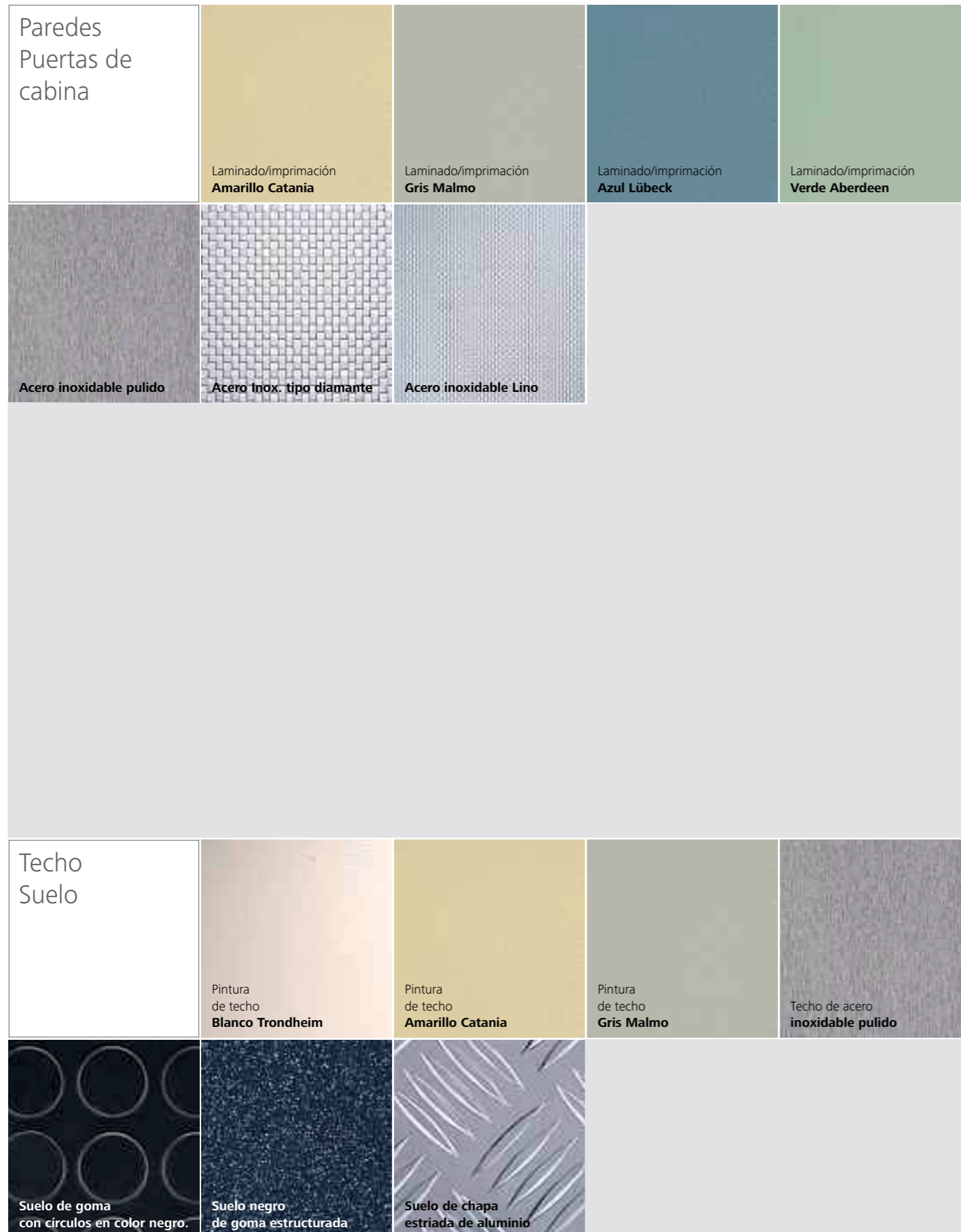
- EN 81-28 Sistema de llamada remota de emergencia para los ascensores de pasajeros y montacargas.
- EN 81-58 Puertas de piso resistentes al fuego.
- EN 81-70 Accesibilidad de los ascensores de pasajeros, incluidas personas con discapacidades (opcional).
- EN 81-71 Medidas de protección frente a vandalismo (pulsadores y elementos del equipo de cabina anti-vandalismo opcionales).
- EN 81-72 Ascensor de bomberos (opcional).

Medio Ambiente

Schindler 2400 cumple los requisitos de la ISO 14 001. Tanto la versión de tracción eléctrica como la hidráulica, presentan unos valores de consumo de energía muy competitivos. En los ascensores hidráulicos puede seleccionarse un sistema de tracción como característica estándar, que tiene un consumo de energía significativamente más bajo si se compara con los ascensores hidráulicos convencionales.

Control

Schindler 2400 está permanentemente controlado desde nuestra central, 24 horas al día, 365 días al año. Los problemas se corrigen preventivamente.



¿Demasiado bueno para ser verdad? No se preocupe, no es un cuento.

Todos los días, Schindler 2400 transporta a muchas personas en diferentes edificios. Disponemos de unos acabados de alta calidad en varios tonos de color para las paredes de las cabinas y las puertas. Los mismos colores están también disponibles en laminado. Se incluyen también, elegantes paneles de acero inoxidable en la gama de opciones cuidadosamente seleccionada. Si lo desea, podemos ofrecerle, también otros colores o materiales, en unas condiciones similares de entrega y precio. Las paredes y las puertas pueden hacerse parcial o completamente de cristal si así lo desea.

Las puertas de piso van pintadas en gris y están fabricadas en acero inoxidable o, si se desea, pueden suministrarse en otros colores.

Para los suelos, en nuestra versión estándar, ofrecemos un suelo de goma con círculos color negro, un suelo de goma negra cubierto por una placa de estructura gris o chapa estriada de aluminio. Si se desea, podemos proporcionarle un suelo de piedra natural. El suelo de fácil mantenimiento y anti-deslizante es resistente al desgaste y armoniza con la decoración de la cabina del ascensor.

Los techos del Schindler 2400 pueden ser en acero inoxidable pulido o bien pintados. El techo suspendido iluminado proporciona una agradable iluminación en la cabina.



SchindlerID/Miconic 10



Pasamanos

Simplicidad significa olvidarse. Olvidarse de lo innecesario.

Botoneras de cabina y de piso

La botonera de la cabina del Schindler 2400 abarca toda la altura de la cabina. Va empotrada a ras de la pared de la cabina, lo que la protege de daños como los que se pueden producir al entrar o salir de la misma con carritos de compra.

Las botoneras de cabina y de piso están fabricadas en acero inoxidable pulido. Las botoneras de cabina están también disponibles en antracita. Se dispone asimismo, de botoneras opcionales para el acceso de personas discapacitadas con pulsadores para mensajes de voz o con acabado anti-vandálico.

Las botoneras e indicadores de piso van instalados a ras de la pared o dentro del marco de la puerta. Los indicadores pueden suministrarse también con sonido gong.

Simplicidad significa olvidarse. Olvidarse de lo innecesario.

Aspecto general de las botoneras



Indicadores de nivel de piso
– Estándar
– Antivandálicos



Elementos de piso, configurables individualmente
– 2 elementos
– 5 elementos
– Antivandálicos



Dispositivos en cabina
– Acero inoxidable
– Antracita
– Antivandálicos

Bandas protectoras

La cabina va equipada con unas bandas protectoras en todo su perímetro. Estas pueden ser de:

- plástico negro,
- acero inoxidable pulido, o
- se pueden suministrar bajo pedido otras soluciones según sus necesidades.

El zócalo para cubrir las rejillas de la ventilación en el suelo está realizado en acero inoxidable pulido y se incluye como equipamiento estándar. Simplicidad significa olvidarse. Olvidarse de lo innecesario.

Frentes de Cabina

Como opción, se pueden suministrar los frentes de puertas y de cabina y piso en acero inoxidable pulido.

Pasamanos

Por seguridad, el ascensor de servicio puede dotarse de pasamanos. Estos pueden ser:

- rectos o
- curvos, y
- son de acero inoxidable pulido.

Espejos

Si lo desea, Schindler 2400 puede suministrarse con un espejo. Como característica estándar, podrá solicitar un espejo que cubra la mitad de la altura de la cabina, colocado sobre la pared de la cabina que desee.

Además, podemos construir gustosamente accesorios adicionales para Vd. – como una vitrina publicitaria – exactamente de acuerdo a sus deseos.

Ascensor de tracción eléctrica sin cuarto de máquinas con regulación mediante variador de frecuencia.

Capacidad de carga

1.000–4.000 kg; 13–53 personas.

$HE_{\min} = HT + 740$ mm para embarque simple

$HE_{\min} = 300$ mm para embarques enfrentados escalonados

Tracción	Capacidad de carga		Nº máx. de pasajeros	Velocidad	Posibles accesos máx.			Puerta			Hueco			
	GQ kg	VKN m/s			BK mm	TK mm	HK mm	Type	BT mm	HT mm	BS mm	TS mm	HSG mm	HSK mm
Eléctrico	1000	13	1.0	1	1100	2100	2300	T2	900	2100	1950	2550	1500	3800
				2		2050						2660		
	1000	13	1.0	1	1300	1750	2300	T2	1100	2100	2200	2200	1500	3800
				2		1700						2310		
	1600	21	1.0	1	1400	2400	2300	C4	1100	2100	2250	2850	1500	3800
				2								3010		
	2000	26	1.0	1	1500	2700	2300	C4	1300	2100	2350	3150	1500	3800
				2		2650						3260		
				2		2700			1500		2500	3230		
	2500	33	1.0	1	1800	2700	2300	C4	1600	2200	2950	3150	1700	4000
				2		2650						3260		
				2		2700			1800		3100	3230		
	3500	46	1.0	1	2100	3000	2300	C4	2000	2200	3400	3450	1700	4000
				2								3610		
4000	53	0.8	1	2300	3000	2300	C6	2200	2200	3500	3500	1700	4000	
			2								3790			

GQ Capacidad de carga

VKN Velocidad

HQ Recorrido

HE_{\min} Distancia mínima entre plantas

BK Anchura de cabina

TK Profundidad de cabina

HK Altura de cabina

T2 Puerta telescópica

C4 Puerta de apertura central (cuatro hojas)

BT Anchura de puerta

HT Altura de puerta

BS Anchura de hueco

TS Profundidad de hueco

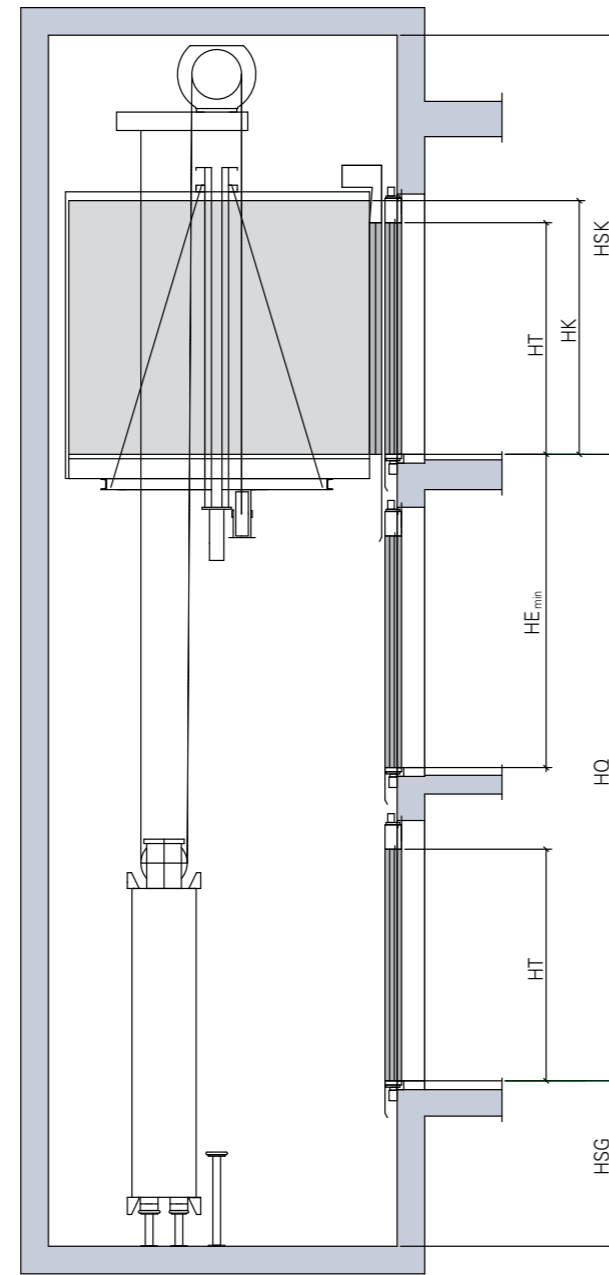
HSG Profundidad del foso

HSK Recorrido libre de seguridad bajo viga/gancho de montaje

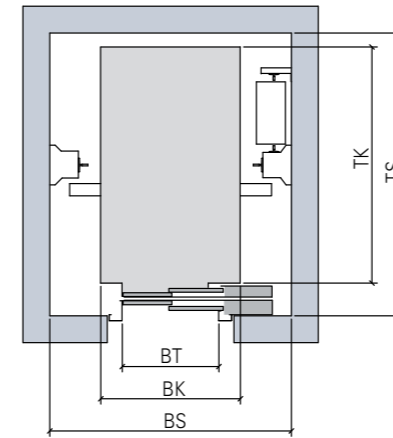
Pueden realizarse muchas cosas. Casi todo es posible.

Pueden realizarse muchas cosas. Casi todo es posible.

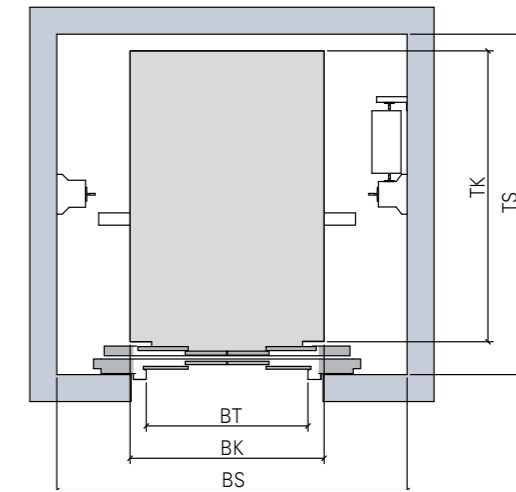
Alzado y planta



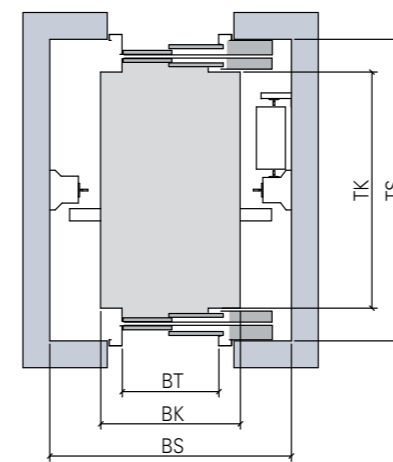
Un solo embarque



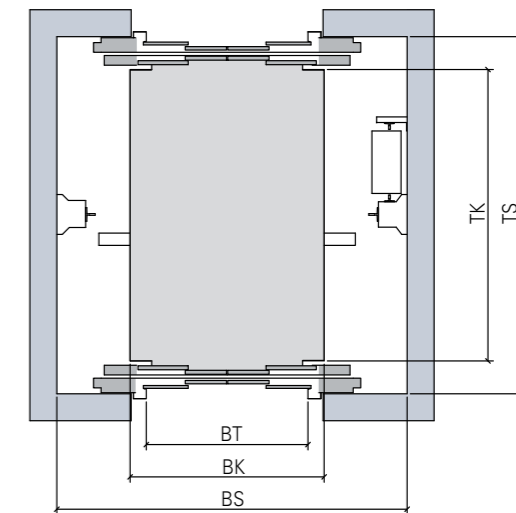
Un solo embarque
puerta telescópica



Un solo embarque
puerta de apertura central (cuatro hojas)



Doble embarque
puerta telescópica



Doble embarque
puerta de apertura central (cuatro hojas)

Ascensor hidráulico con cuarto de máquinas
630–6.300 kg. de capacidad de carga;
8–84 personas

$HE_{\min} = HT + 740$ mm para embarque
simple

$HE_{\min} = 300$ mm para embarques
enfrentados escalonados

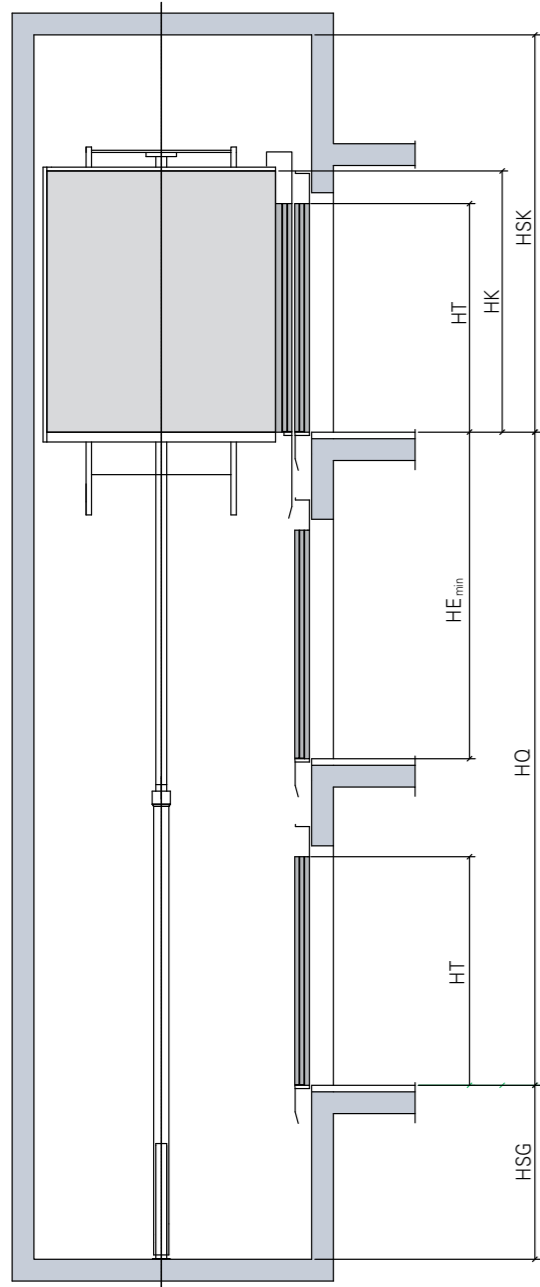
Es un buen objetivo, no darse por
satisfecho con la media.

Tracción	Capacidad de carga		Nº máx. de pasajeros	Velocidad	Posibles accesos máx.			Puerta		Hueco				
	GQ kg	VKN m/s			BK mm	TK mm	HK mm	Type	BT mm	HT mm	BS mm	TS mm	HSG mm	HSK mm
Hidráulico tipo Mochila	630	8	0.63	1	1100	1400	2300	T2	900	2100	1700	1850	1300	3600
				2		1350						1960		
	1000	13	0.63	1	1100	2100	2300	T2	900	2100	1700	2550	1350	3600
				2		2050						2660		
	1000	13	0.63	1	1300	1750	2300	T2	1100	2100	2000	2200	1350	3600
				2		1700						2310		
	1600	21	0.63	1	1400	2400	2300	C4	1100	2100	2200	2850	1450	3600
				2								3010		
Hidráulico tipo Tandem	2000	26	0.40	1	1500	2700	2300	C4	1300	2100	2400	3150	1150	3600
				2		2650						3260		
				2		2700			1500		2500	3230		
	2500	33	0.40	1	1800	2700	2300	C4	1600	2200	2800	3150	1250	3600
				2		2650						3260		
				2		2700			1800		2950	3230		
	3500	46	0.40	1	2100	3000	2300	C4	2000	2200	3250	3450	1250	3600
				2								3610		
	4000	53	0.25	1	2300	3000	2300	C6	2200	2200	3300	3500	1250	3600
				2								3790		
	5000	66	0.25	1	2500	3450	2300	C6	2400	2200	3600	3950	1350	3600
				2		3400						4190		
6300	84	0.25	1	2500	4200	2300	C6	2400	2200	3600	4700	1350	3600	
			2								4990			

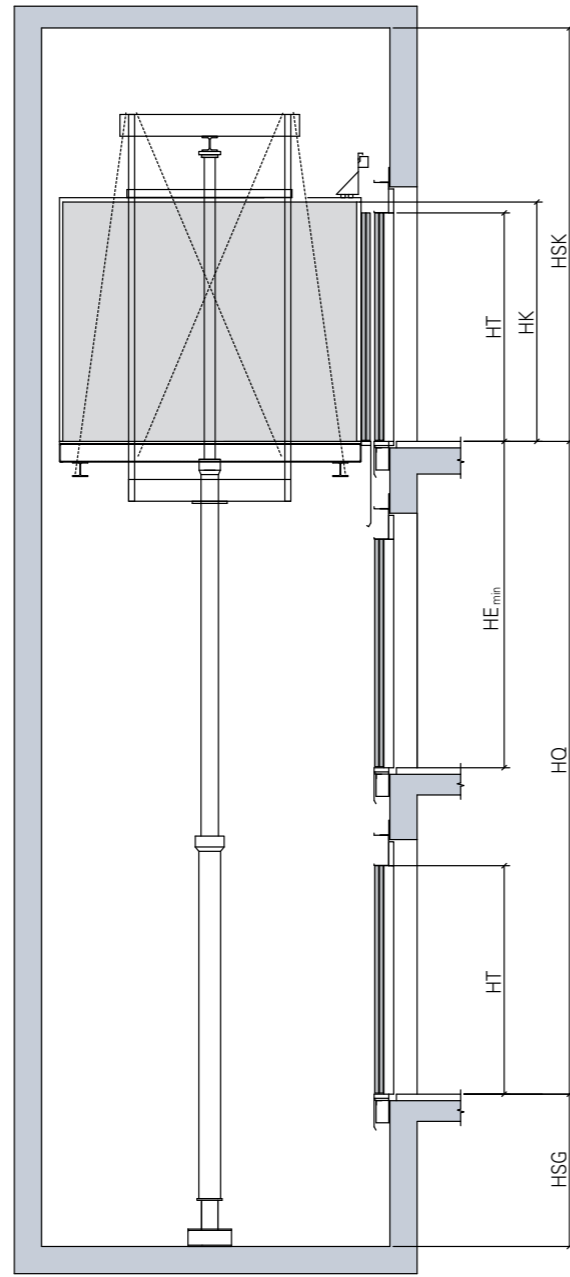
GQ	Capacidad de carga	BK	Anchura de cabina	T2	Puerta telescópica	BS	Anchura de hueco
VKN	Velocidad	TK	Profundidad de cabina	C4	Puerta de apertura central (cuatro hojas)	TS	Profundidad de hueco
HQ	Altura	H	Altura de cabina			HSG	Profundidad del foso
HE_{\min}	Distancia mínima entre plantas			BT	Anchura de puerta	HSK	Recorrido libre de seguridad bajo viga/gancho de montaje
BO	Ancho sala máquinas			HT	Altura de puerta		
TO	Profundidad sala máquinas						

Es un buen objetivo, no darse por satisfecho con la media.

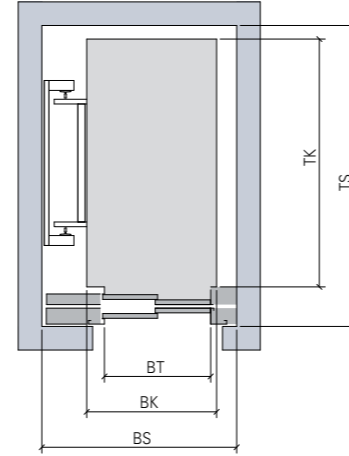
Planta y alzado



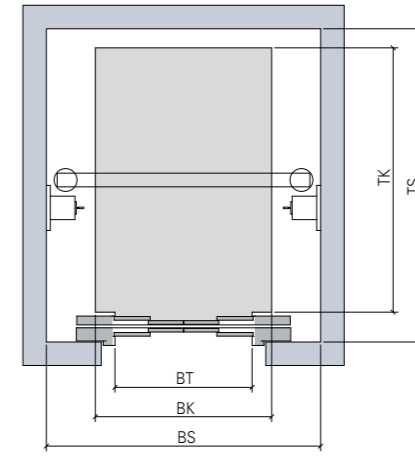
Un solo embarque
Sistema tipo mochila



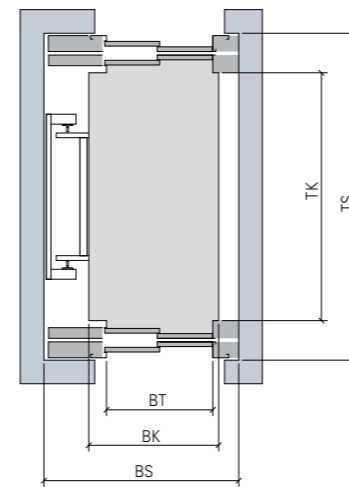
Un solo embarque
Sistema tipo tandem



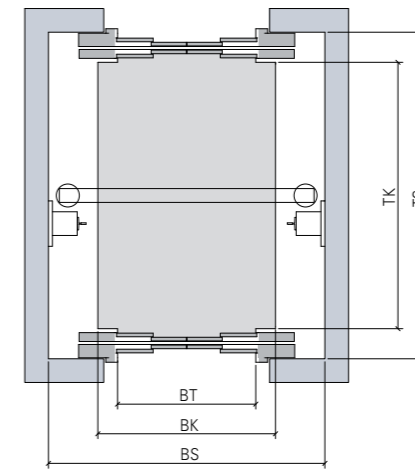
Un solo embarque
puerta telescópica



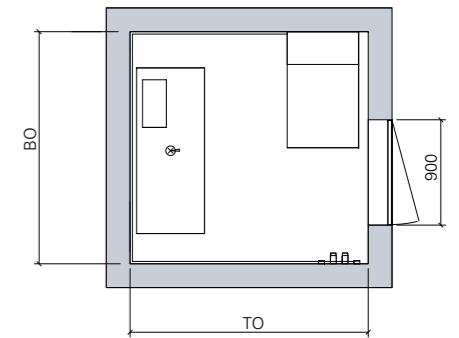
Un solo embarque
puerta de apertura central (cuatro hojas)



Doble embarque
puerta telescópica



Acceso a dos lados
puerta de apertura central (cuatro hojas)



Cuarto de máquinas