

Schindler 2400/2500/2600

Údaje pro plánování
v souladu s normou EN 81-20



Údaje pro plánování

K 1. září 2017
musí všechny
nainstalované výtahy
splňovat požadavky normy
EN 81-20. V případě
jakýchkoliv dotazů nás
prosím kontaktujte.

Pohon	Nosnost		Rychlost		Max. zdvih		Max. počet stanic		Jmenovitý výkon			Jmenovitý proud			Dveře		Šachta	
	GQ kg	Max. počet osob	VKN m/s	HQ ²⁾ m	ZE	PMN ³⁾ kW	INN ³⁾ A	BK ⁴⁾ mm	TK ⁴⁾ mm	HK ⁴⁾ mm	Typ	BT ⁵⁾ mm	HT ⁵⁾ mm	HSG mm	HSK mm			
Trakční ¹⁾	1000	13	1.0	50	21	10.8	23	1000–1600	1400–2300	2100–2500	T2/C2/C4	900–1600	2000–2400	1500	HK + 1700			
			1.6	65		18.9	30							1700	HK + 1900			
	1275	17	1.0	50	21	10.8	29	1100–1800	1500–2600	2100–2500	T2/C2/C4	900–1800	2000–2400	1500	HK + 1700			
			1.6	65		18.9	36							1700	HK + 1900			
	1600	21	1.0	50	21	10.8	30	1200–2100	1500–2900	2100–2500	T2/C2/C4	900–2100	2000–2400	1500	HK + 1700			
			1.6	65		22.8	43							1700	HK + 1900			
	2000	26	1.0	50	21	14.2	37	1400–2300	1650–2900	2100–2500	T2/C2/C4/C6	900–2300	2000–2400	1500	HK + 1700			
			1.6	50		22.8	49							1700	HK + 1900			
	2500	33	1.0	50	21	25.0	43	1400–2300	2050–3500	2100–2500	T2/C2/C4/C6	900–2300	2000–2400	1600	HK + 1700			
	3000	39	1.0	24	21	25.0	49	1500–2300	2350–3800	2100–2500	C2/C4/C6	1000–2300	2000–2400	1600	HK + 1700			
	3200	42	1.0	24	21	25.0	49	1700–2400	2350–3500	2100–2500	C2/C4/C6	1200–2400	2000–2400	1600	HK + 1700			
	3500	46	1.0	24	21	25.0	53	1800–2400	2550–3600	2100–2500	C4/C6	1400–2400	2000–2400	1600	HK + 1700			
4000	53	0.8	24	21	22.8	53	1800–2500	2800–4000	2100–2500	C4/C6	1400–2500	2000–2400	1600	HK + 1700				

GQ Nosnost
VKN Rychlost
HQ Zdvih
ZE Počet stanic
PMN Jmenovitý výkon
INN Jmenovitý proud

¹⁾ Se strojovou nebo bez strojvny
²⁾ Vyšší zdvih až do 50m na požadavek
³⁾ Maximální hodnoty

BK Šířka kabiny
TK Hloubka kabiny
HK Konstrukční výška kabiny

⁴⁾ Rozměry kabiny jsou nastavitelné v krocích po 50 mm, je třeba vzít v úvahu maximální povolenou plochu kabiny podle normy EN 81

T2 Teleskopické posuvné dveře (2-panelové)
C2 Centrální teleskopické dveře s otevíráním uprostřed (2-panelové)
C4 Centrální teleskopické dveře s otevíráním uprostřed (4-panelové)
C6 Centrální teleskopické dveře s otevíráním uprostřed (6-panelové)
BT Šířka dveří
HT Výška dveří

⁵⁾ Rozměry dveří jsou nastavitelné v krocích po 100 mm

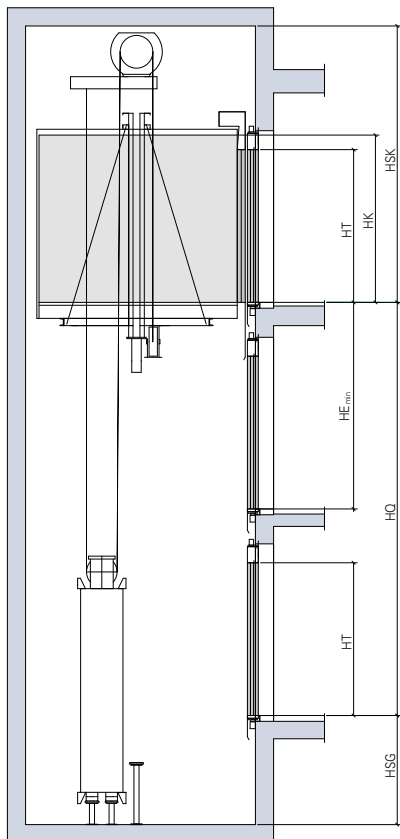
HSG Hloubka prohlubně
HSK Hlava šachty

Čistá výška kabiny (pod pohled) je vždy o cca 100 mm nižší než konstrukční výška kabiny HK

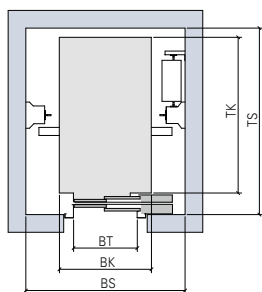
Max. počet vstupů: 2, proti sobě
Počet jízd (lanový výtah): 180 za hodinu
Napájecí zdroj: 400 V; případně 230 V

Výtahy Schindler 2400 a 2500 nejsou navrženy pro vjezd vozíků s těžkým nákladem.

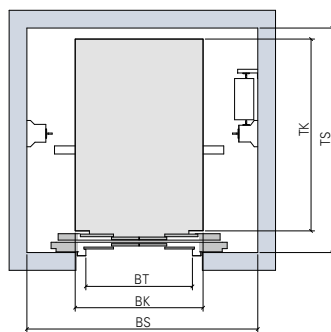
Řez a půdorys



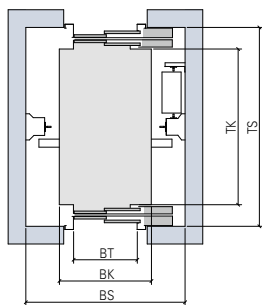
Kabina s jedním vstupem



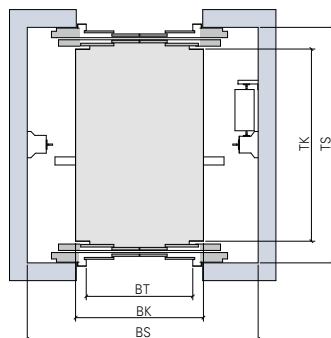
Kabina s jedním vstupem
T2 Teleskopické posuvné dveře
(2-panelové)



Kabina s jedním vstupem
C4 Centrální teleskopické dveře s otevíráním
uprostřed (4-panelové)



Kabina se dvěma vstupy
T2 Teleskopické posuvné dveře
(2-panelové)



Kabina se dvěma vstupy
C4 Centrální teleskopické dveře s otevíráním
uprostřed (4-panelové)

Spojení vize a disciplíny. Společnost Schindler je partnerem projektu Solar Impulse.



Schindler je hlavním partnerem projektu **Solar Impulse**, bezpalivového letadla, jehož cílem je obletět svět pouze na solární pohon bez využití pohonných hmot.



Zjistěte více informací
o produktech společnosti Schindler.

Mobilním telefonem jen naskenujte kód za použití
bezplatného softwaru pro skenování QR kódů.
Ten je buď předinstalován ve vašem telefonu
nebo si jej lze snadno zdarma stáhnout.