

# Schindler 2400/2500/2600

Údaje pro plánování  
v souladu s normou EN 81-20



# Údaje pro plánování

K 1. září 2017  
musí všechny  
nainstalované výtahy  
splňovat požadavky normy  
EN 81-20. V případě  
jakýchkoliv dotazů nás  
prosím kontaktujte.

Pohon	Nosnost		Rychlost		Max. zdvih		Max. počet stanic		Jmenovitý výkon			Dveře			Šachta	
	GQ kg	Max. počet osob	VKN m/s	HQ <sup>2)</sup> m	ZE	PMN <sup>3)</sup> kW	INN <sup>3)</sup> A	BK <sup>4)</sup> mm	TK <sup>4)</sup> mm	HK <sup>4)</sup> mm	Typ	BT <sup>5)</sup> mm	HT <sup>5)</sup> mm	HSG mm	HSK mm	
Trakční <sup>1)</sup>	1000	13	1.0	50	21	10.8	23	1000–1600	1400–2300	2100–2500	T2/C2/C4	900–1600	2000–2400	1500	HK + 1700	
			1.6	65		18.9	30							1700	HK + 1900	
	1275	17	1.0	50	21	10.8	29	1100–1800	1500–2600	2100–2500	T2/C2/C4	900–1800	2000–2400	1500	HK + 1700	
			1.6	65		18.9	36							1700	HK + 1900	
	1600	21	1.0	50	21	10.8	30	1200–2100	1500–2900	2100–2500	T2/C2/C4	900–2100	2000–2400	1500	HK + 1700	
			1.6	65		22.8	43							1700	HK + 1900	
	2000	26	1.0	50	21	14.2	37	1400–2300	1650–2900	2100–2500	T2/C2/C4/C6	900–2300	2000–2400	1500	HK + 1700	
			1.6	50		22.8	49							1700	HK + 1900	
	2500	33	1.0	50	21	25.0	43	1400–2300	2050–3500	2100–2500	T2/C2/C4/C6	900–2300	2000–2400	1600	HK + 1700	
	3000	39	1.0	24	21	25.0	49	1500–2300	2350–3800	2100–2500	C2/C4/C6	1000–2300	2000–2400	1600	HK + 1700	
	3200	42	1.0	24	21	25.0	49	1700–2400	2350–3500	2100–2500	C2/C4/C6	1200–2400	2000–2400	1600	HK + 1700	
	3500	46	1.0	24	21	25.0	53	1800–2400	2550–3600	2100–2500	C4/C6	1400–2400	2000–2400	1600	HK + 1700	
4000	53	0.8	24	21	22.8	53	1800–2500	2800–4000	2100–2500	C4/C6	1400–2500	2000–2400	1600	HK + 1700		

GQ Nosnost  
VKN Rychlost  
HQ Zdvih  
ZE Počet stanic  
PMN Jmenovitý výkon  
INN Jmenovitý proud

<sup>1)</sup> Se strojovou nebo bez strojvny  
<sup>2)</sup> Vyšší zdvih až do 50m na požadavek  
<sup>3)</sup> Maximální hodnoty

BK Šířka kabiny  
TK Hloubka kabiny  
HK Konstrukční výška kabiny

<sup>4)</sup> Rozměry kabiny jsou nastavitelné v krocích po 50 mm, je třeba vzít v úvahu maximální povolenou plochu kabiny podle normy EN 81

T2 Teleskopické posuvné dveře (2-panelové)  
C2 Centrální teleskopické dveře s otevíráním uprostřed (2-panelové)  
C4 Centrální teleskopické dveře s otevíráním uprostřed (4-panelové)  
C6 Centrální teleskopické dveře s otevíráním uprostřed (6-panelové)  
BT Šířka dveří  
HT Výška dveří

<sup>5)</sup> Rozměry dveří jsou nastavitelné v krocích po 100 mm

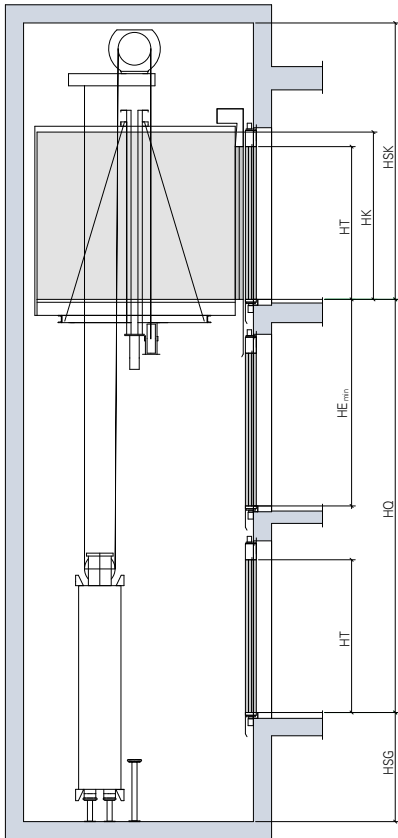
HSG Hloubka prohlubně  
HSK Hlava šachty

Čistá výška kabiny (pod pohled) je vždy o cca 100 mm nižší než konstrukční výška kabiny HK

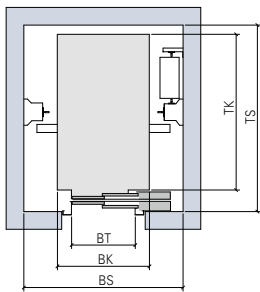
Max. počet vstupů: 2, proti sobě  
Počet jízd (lanový výtah): 180 za hodinu  
Napájecí zdroj: 400 V; případně 230 V

Výtahy Schindler 2400 a 2500 nejsou navrženy pro vjezd vozíků s těžkým nákladem.

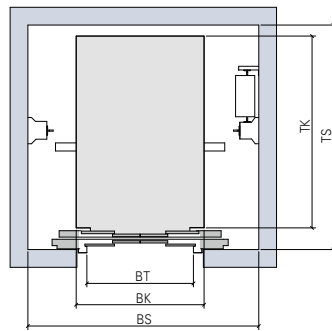
## Řez a půdorys



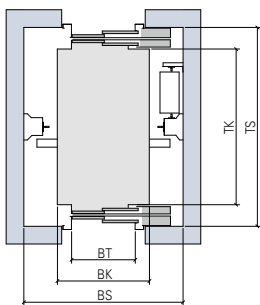
Kabina s jedním vstupem



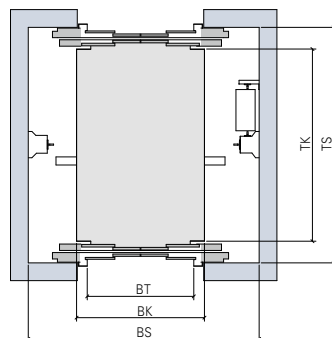
Kabina s jedním vstupem  
T2 Teleskopické posuvné dveře  
(2-panelové)



Kabina s jedním vstupem  
C4 Centrální teleskopické dveře s otevíráním  
uprostřed (4-panelové)



Kabina se dvěma vstupy  
T2 Teleskopické posuvné dveře  
(2-panelové)



Kabina se dvěma vstupy  
C4 Centrální teleskopické dveře s otevíráním  
uprostřed (4-panelové)

# Spojení vize a disciplíny. Společnost Schindler je partnerem projektu Solar Impulse.



Schindler je hlavním partnerem projektu **Solar Impulse**, bezpalivového letadla, jehož cílem je obletět svět pouze na solární pohon bez využití pohonných hmot.



**Zjistěte více informací  
o produktech společnosti Schindler.**

Mobilním telefonem jen naskenujte kód za použití  
bezplatného softwaru pro skenování QR kódů.  
Ten je buď předinstalován ve vašem telefonu  
nebo si jej lze snadno zdarma stáhnout.