



Schindler 2600

A melhor forma de agir com inteligência é utilizar a experiência. Os nossos elevadores de carga são prova disso.



Com o Schindler 2600, obtêm flexibilidade.

O elevador adapta-se para satisfazer as suas necessidades, desde as dimensões ao equipamento, acessórios e desempenho – quer seja em edifícios industriais, armazéns, centros comerciais, escolas, ou edifícios da indústria de cuidados de saúde.



Versatilitida

de







nibilidade

Com o Schindler 2600 você define os limites.

Este elevador irá transportá-lo quando desejar pelo período de tempo que desejar, graças à monitorização permanente, durante as 24 horas do dia.



Longe- vidade

Podemos confiar no Schindler 2600.

Tecnologia robusta, módulos altamente desenvolvidos, materiais de alta qualidade, e acessórios de protecção prática tornam este elevador durável, uma aquisição de alta qualidade.





Toda a Alta Tecnologia possível. Mas não mais que a necessária.

O peso das cargas é reduzido

Deseja transportar cargas e volumes pesados? Num curto espaço de tempo e durante muito tempo? Então o Schindler 2600 é a escolha ideal para si. Equipamos o elevador com uma capacidade de carga para satisfazer vários tipos de requisitos. Enquadra-se na perfeição tanto num armazém, como num centro comercial ou num complexo industrial. Resolve complexas situações de transporte, em qualquer local, simples, flexível, durável, com eficiência de custos.

Situações complexas tornam-se simples

Com o Schindler 2600, confiamos na consistência da engenharia de sistemas e na elevada standardização. Por esta razão demos a este elevador uma construção modular. Tem como base elementos pré-montados com base nas mais recentes tecnologias. A disponibilidade do elevador é de uma fiabilidade total. Dependendo das suas necessidades, a máquina pode ser electromecânica ou electro-hidráulica.

A Monitorização é contínua

O sistema é controlado 24 horas por dia, 365 dias por ano. Desta forma conseguimos corrigir os problemas antes que cheguem até si. Dia e noite.

Uma paleta de ofertas

O Schindler 2600 poupa o seu tempo e o seu dinheiro. Componentes pré-definidos, simplicidade de planeamento e prazos de entrega diminutos para sistemas simples ou de múltiplos elevadores. O elevador de serviço Schindler 2400 e o monta-camas Schindler 2500 pertencem à mesma gama.

Nota

Reservamo-nos o direito de efectuar modificações técnicas e alterar configurações, opções e cores.

Todas as cabinas e opções representadas neste catálogo pretendem ilustrar os nossos produtos. As cores e materiais podem variar do original.

Dados Básicos

Capacidade de carga	1000–6300 kg, 13–84 passageiros
Curso máximo	65 metros; máx. 21 paragens
Acesso	Um acesso ou dois acessos
Largura de porta	900–3200 mm
Altura de porta	2000–2500 mm
Tracção	Eléctrica ou hidráulica
Velocidade	0.15–1.6 metros por segundo
Comando	Colectivo para grupos até 4 elevadores; controlo de registo de envios
Equipamento	Gama flexível de equipamentos

Bem encaminhados desde muito cedo. Isto também se aplica aos nossos elevadores.

Nos centros comerciais o dia começa cedo com a entrega de mercadorias. Os camiões de entregas com uma grande variedade de mercadorias a chegar, bens para os supermercados, plantas, brinquedos e mobiliário. Tudo deve ser distribuído pelo centro comercial nos tempos previstos. Um desafio logístico – também para o transporte vertical. É aqui que o Schindler 2600 realiza a sua função – assegurando que todas as mercadorias chegam ao seu destino com rapidez e fiabilidade. Mesmo às primeiras horas da manhã.





Às vezes surpreendo-me com a quantidade de coisas que são entregues todos os dias. Temos mesmo muito que fazer!



Aqui tudo corre sobre carris. Desde a manhã até tarde, todos os dias recomeça.



Um pouco de descanso, porque posso confiar nos nossos colaboradores e nos sistemas técnicos.



O futuro não pode ser feito por encomenda, mas pode ser criado por si. Comece já.

Tracção	Capacidade de carga				Curso máximo			Escala Nominal			Cabina	Portas			Caixa	
	GQ kg	VKN m/s	HQ m	ZE	PMN kW	INN A	BK mm	TK mm	HK mm	Type		BT mm	HT mm	HSG mm	HSK mm	
Electrico *1	1000	13	1.0	50	21	10.8	23	1000-1600	1400-2350	2000-2500	T2/C2/C4	900-1600	2000-2500	1500	HK + 1500	
			1.6	65		18.9	31							1700	HK + 1650	
	1275	17	1.0	50	21	11.1	29	1100-1800	1500-2650	2000-2500	T2/C2/C4	1000-1800	2000-2500	1500	HK + 1500	
			1.6	65		16.1	36							1700	HK + 1650	
	1600	21	1.0	25	21	11.5	30	1200-2100	1500-2900	2000-2500	T2/C2/C4	1100-2100	2000-2500	1500	HK + 1500	
			1.6	25		17.4	39							1700	HK + 1650	
	2000	26	1.0	25	21	15.3	39	1400-2300	1650-2950	2000-2500	T2/C2/C4/C6	1300-2300	2000-2500	1500	HK + 1500	
			1.6	25		24.3	53							1700	HK + 1650	
	2500	33	1.0	25	21	20.2	42	1400-2300	2050-3500	2000-2500	T2/C2/C4/C6	1300-2300	2000-2500	1700	HK + 1700	
3000	39	1.0	24	21	23.3	48	1500-2300	2350-3800	2000-2500	C4/C6	1400-2300	2000-2500	1700	HK + 1700		
3200	42	1.0	24	21	23.4	48	1700-2400	2350-3550	2000-2500	C4/C6	1600-2400	2000-2500	1700	HK + 1700		
3500	46	1.0	24	21	25.4	52	1800-2400	2550-3600	2000-2500	C4/C6	1700-2400	2000-2500	1700	HK + 1700		
4000	53	0.8	24	21	24.2	53	1800-2500	2800-4000	2000-2500	C4/C6	1700-2500	2000-2500	1700	HK + 1700		
Hidráulico em consola *2	1000	13	0.63	18	8	16	38	1000-1600	1300-2350	2000-2500	T2/C4	900-1600	2000-2500	1350	HK + 1350	
	1275	17	0.63	18	8	20	45	1100-1800	1450-2600	2000-2500	T2/C4	1000-1800	2000-2500	1450	HK + 1350	
	1600	21	0.63	18	8	33	73	1200-1500	1950-2900	2000-2500	T2/C4	1100-1500	2000-2500	1450	HK + 1350	
Hidráulico de dois êmbolos *2	1600	21	0.63	18	8	33	73	1550-2100	1500-2250	2000-2500	T2/C2/C4	1400-2100	2000-2500	1150	HK + 1350	
	2000	26	0.40/0.63	18	8	33	73	1400-2300	1650-2950	2000-2500	T2/C2/C4/C6	1300-2300	2000-2500	1150	HK + 1350	
	2500	33	0.40/0.63	18	8	47	98	1400-2300	2050-3500	2000-2500	T2/C2/C4/C6	1300-2300	2000-2500	1250	HK + 1350	
	3000	39	0.25-0.63	18	8	47	98	1500-2300	2350-3800	2000-2500	C4/C6	1400-2300	2000-2500	1250	HK + 1350	
	3200	42	0.25-0.63	18	8	47	98	1700-2400	2350-3550	2000-2500	C4/C6	1600-2400	2000-2500	1250	HK + 1350	
	3500	46	0.25-0.63	18	8	60	123	1800-2400	2550-3600	2000-2500	C4/C6	1700-2400	2000-2500	1250	HK + 1350	
	4000	53	0.15-0.63	18	8	60	123	1800-2500	2800-4000	2000-2500	C4/C6	1700-2500	2000-2500	1250	HK + 1350	
	5000	66	0.15-0.40	15	8	47	98	1800-3100	2700-4900	2000-2500	C4/C6	1700-3100	2000-2500	1350	HK + 1350	
6300	84	0.15/0.25	15	8	40	86	2000-3200	3000-5500	2000-2500	C4/C6	1900-3200	2000-2500	1350	HK + 1350		

GQ Capacidade de carga
VKN Velocidade
HQ Curso
ZE Número de pisos
PMN Potência Nominal
INN Corrente Nominal

*1 Com ou sem casa de máquinas
*2 Casa de máquinas em baixo, em cima ou na lateral; máx. 10 m da caixa
*3 Elevador eléctrico com mais de 25 m não está concebido para carrinhos com cargas pesadas
*4 Valores máximos

BK Largura da cabina
TK Profundidade da cabina
HK Altura da cabina

*5 Dimensões de cabina com incrementos de 50 mm

T2 Portas telescópicas dois painéis
C2 Porta de abertura central telescópica (dois painéis)
C4 Porta de abertura central telescópica (quatro painéis)
C6 Porta de abertura central telescópica (seis painéis)
BT Largura de porta
HT Altura de Porta

*6 Dimensões de portas com incrementos de 100 mm

HSG Profundidade do poço
HSK Topo caixa livre (último piso)

*7 Valores mínimos para variante hidráulica devem ser incrementadas de acordo com a configuração

Número de acessos: 2, opostos
Número de viagens (eléctrico): 180 por hora
Número de viagens (hidráulico): 30/60 por hora
Alimentação: 400 V; opção 230 V

Caixa – largura/profundidade: ver este catálogo pag. 20-23 a tabela reflecte situações tipo.

Cabina

A construção da cabina é customizada, para que sirva perfeitamente o local pretendido em largura, profundidade e altura.

As dimensões da cabina podem ser seleccionadas com flexibilidade em incrementos de 50 mm.

A estrutura da cabina torna-a extremamente robusta.

Portas

Construímos as portas ideais de acordo com as suas necessidades – com dois, quatro ou seis painéis. Exploram com eficiência a largura da caixa e são exactamente da altura e largura da cabina. Esta configuração tem muitas vantagens; facilita a entrada e saída de mercadorias e sem danificar as portas. A velocidade de abertura e fecho das portas pode também ser ajustada.

Normas e Regulamentos

O Schindler 2600 é certificado de acordo com a directiva de ascensores 95/16/EC. Adicionalmente cumpre com normas importantes:

- EN81-28 Sistema de chamadas de emergência para elevadores de passageiros e carga
- EN81-58 Portas de patamar resistentes ao fogo
- EN81-71 Medidas de protecção contra destruição intencional (opção de botões e equipamento da cabina à prova de vandalismo)

Ambiente

O Schindler 2600 cumpre com os requisitos da ISO 14001. Tanto na versão eléctrica como na hidráulica demonstram valores muito bons de consumo de energia. Para os elevadores hidráulicos, pode ser seleccionado um sistema de tracção como standard, com consumos de energia consideravelmente mais baixos, quando comparados com os agregados hidráulicos convencionais.

Monitorização

Os dados de controlo são continuamente transmitidos ao nosso centro de avarias. O elevador é monitorizado desta forma, 24 horas por dia, 365 dias por ano.

Os problemas são corrigidos antes de se tornarem um problema para si.

Como para nós, as suas exigências são modestas. Basta dominar qualquer tarefa com bravura.

Elevador de tracção Eléctrica

O Schindler 2600 pode ter uma tracção electromecânica para cargas de 1000 kg a 4000 kg. Os elevadores com sistema de tracção eléctrica são especialmente indicados para complexos com tráfego intenso. Onde vários elevadores se cruzam, a coordenação entre eles pode aumentar a eficiência de transporte. Os elevadores de carga podem transportar até 4 toneladas e sem casa de máquinas. E a poupança de espaço no edifício é significativa.

Sistema de Tracção

O sistema de tracção do Schindler 2600 consiste numa máquina com magnetização permanente que opera sem redutor, melhorando a sua eficiência. E uma vez que é relativamente pequena e tem um funcionamento silencioso, representa a solução ideal em particular para elevadores sem casa de máquinas. O sistema de controlo de frequência proporciona segurança de transporte, uma elevada precisão de paragem no piso e é económica quanto aos níveis de consumo de energia.

Comando

O comando de microprocessador do Schindler 2600 executa na perfeição uma grande variedade de tarefas, tanto para sistemas individuais, como para grupos até 4 elevadores. O controlo da tracção resulta em tempos de viagem reduzidos. Pode seleccionar de entre os seguintes tipos de manobra: Pick-up (automático por botões com registo de chamada e envio), colectivo à subida e colectiva, ou colectivo selectivo para grupos até 4 elevadores. Estão disponíveis mais de 100 opções de manobra, como manobras standard. O sistema de comando é integrado no piso superior ao lado das portas de patamar, o que permite poupar no espaço.



Elevador eléctrico sem casa de máquinas

Sistema de elevadores Hidráulicos

Schindler 2600 pode ser accionado pelo sistema electro-hidráulico com cargas de 1000 kg até 6300 kg. O sistema de elevadores hidráulicos oferece uma solução extraordinariamente económica em edifícios com poucos pisos, até 18 metros, particularmente para aplicações de um sistema único e para o transporte de cargas muito pesadas.

Sistema de Tracção

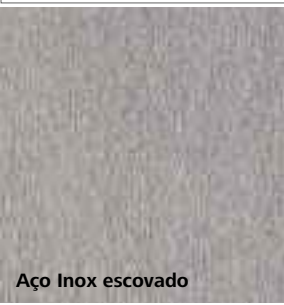

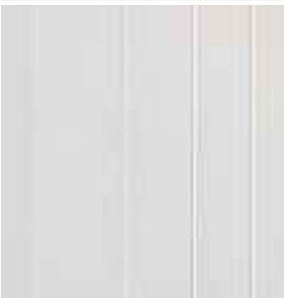




O Schindler 2600 possui um sistema único de tracção. Este consiste de numa bomba e numa válvula controlada electronicamente. Combinado com um comando integrado, satisfaz com facilidade as mais elevadas exigências de transporte de cargas. Este sistema de tracção permite ajustes rápidos, o que facilita os movimentos rápidos para cima e para baixo durante o carregamento de cargas. As mercadorias são transportadas sem danos. O elevador consegue uma elevada precisão de paragem no piso. A versão hidráulica do Schindler 2600 apresenta também baixo consumo de energia. Os níveis são em tudo semelhantes aos de um elevador de tracção eléctrica.

Comando

O comando de microprocessador do Schindler 2600 executa na perfeição uma grande variedade de necessidades e tipos de utilização. Oferece controlo regulado, o que resulta em curtos tempos de viagem. Pode escolher entre os seguintes tipos de manobra: Pick-up (automático por botões com registo de chamada e envio), colectivo à subida e colectiva à descida, ou colectivo selectivo para grupos até 4 elevadores. Na versão hidráulica, estão também disponíveis botões de pressão e controlo de transmissão. O controlo da transmissão permite o controlo externo do elevador. Estão disponíveis mais de 100 opções de manobra, como standard.



Sistema de tracção hidráulico de dois êmbolos

<p>Paredes Portas de cabina</p>	 <p>Paint Catania Yellow (amarelo)</p>	 <p>Paint Malmo Gray (cinza)</p>	 <p>Paint Lübeck Blue (azul)</p>	 <p>Paint Aberdeen Green (verde)</p>
 <p>Aço Inox escovado</p>	 <p>Aço inox padrão diamante</p>	 <p>Aço inox texturado</p>		
				
				
				
<p>Tecto Pavimento</p>	 <p>Pintura Trondheim White (branco)</p>	 <p>Pintura Catania Yellow (amarelo)</p>	 <p>Pintura Malmo Gray (cinza)</p>	 <p>Tecto Aço inox escovado</p>
 <p>Pavimento Alumínio texturado</p>	 <p>Pavimento Aço texturado pintado de cinza</p>	 <p>Pavimento Aço inox texturado</p>	 <p>Pavimento Madeira com revestimento anti-derrapante</p>	

O design prático é um design feito para servir uma ideia. Descubra por si mesmo.

O Schindler 2600 não é apenas um elevador extremamente robusto, funcional e de fácil utilização. Tem também um visual atraente. Seleccione e combine os materiais standard e as cores, de acordo com os seus gostos e necessidades. Podemos também, a pedido, incluir outras cores ou materiais com custos e prazos de entrega semelhantes.

Na versão standard as paredes, cabina e portas de patamar são em aço inox ou com pintura cinza. Os materiais são extremamente duradouros e os pavimentos são de fácil manutenção e antiderrapantes.

O pavimento standard consiste em placas anti-derrapantes em aço inox, alumínio ou em aço pintado, ou feito de madeira.

O tecto na gama standard pode ser pintado em branco, ou em aço inox escovado. A iluminação do tecto está protegida por uma sanca, o que significa que está protegida de eventuais danos provocados por materiais muito altos.

Não há nada mais elegante que a simplicidade. Principalmente quando se trata de tarefas complexas.

Acessórios da Cabina e Patamar

O elevador de carga tem uma botoneira lisa, embutida nos painéis da cabina. Este sistema protege-a de danos que possam ocorrer resultantes de cargas e descargas. As botoneiras de cabina e patamar são construídas em aço inox escovado, estando também disponíveis botoneiras de cabina em antracite. Como opção, estão ainda disponíveis botoneiras com botões à prova de vandalismo. As botoneiras de patamar são montadas embutidas na parede ou no aro da porta. A estes indicadores pode também ser adicionada a sinalização de aviso sonoro no patamar.

Barras de protecção

A cabina está equipada com barras de protecção em toda a sua periferia.

Estas são construídas em

- madeira,
- plástico preto,
- aço inox escovado, ou
- especialmente ao seu gosto

Como opção pode escolher rodapé em aço inox escovado.

Soleiras

As soleiras das portas de cabina e patamar são feitas de:

- alumínio (capacidades de carga baixas),
- aço galvanizado, ou
- aço inox escovado.

Vista geral das Botoneiras



Indicadores de piso
 – Standard
 – À prova de vandalismo



Accesórios de patamar, confi-
 guráveis individualmente
 – 2-elementos
 – 5-elementos
 – À prova de vandalismo

Accesórios no interior da cabina
 – Aço inox
 – Antracite
 – À prova de vandalismo

Barras de protecção em plástico preto



Botoneira de cabina em aço inox à prova de vandalismo



A Tecnologia pode ser complicada. Mas apenas quando não vê a estrutura organizacional que está por trás.

Elevador eléctrico sem casa de máquinas com conversor de frequência
Capacidade de carga 1000–4000 kg; 13–53 passageiros

Tracção	Capacidade de carga			Velocidade	Numero de acessos			Portas			Caixa			
	GQ kg	No máx. de passageiros	VKN m/s		BK mm	TK mm	HK mm	Type	BT mm	HT mm	BS mm	TS mm	HSG mm	HSK mm
Electrica	1000	13	1.0	1	1300	1750	2100	C4	1300	2100	2250	2150	1500	3600
				2								2280		
	1600	21	1.0	1	1400	2400	2100	C4	1400	2100	2350	2800	1500	3600
				2								2930		
	2000	26	1.0	1	1500	2700	2100	C4	1500	2100	2500	3100	1500	3600
				2								3230		
	2500	33	1.0	1	1800	2700	2500	C4	1800	2500	3100	3100	1700	4200
				2								3230		
	3500	46	1.0	1	2100	3000	2500	C4	2100	2500	3500	3400	1700	4200
				2								3530		
	4000	53	0.8	1	2200	3200	2500	C6	2200	2500	3400	3700	1700	4200
				2								3910		

GQ Capacidade de carga
VKN Velocidade

HQ Curso
HE_{min} Mínima distância
entre pisos

BK Largura de cabina
TK Profundidade de
cabina
HK Altura de cabina

T2 Portas telescópicas
C4 Portas telescópicas
de abertura central
(quatro-painéis)
C6 Portas telescópicas
de abertura central
(seis-painéis)

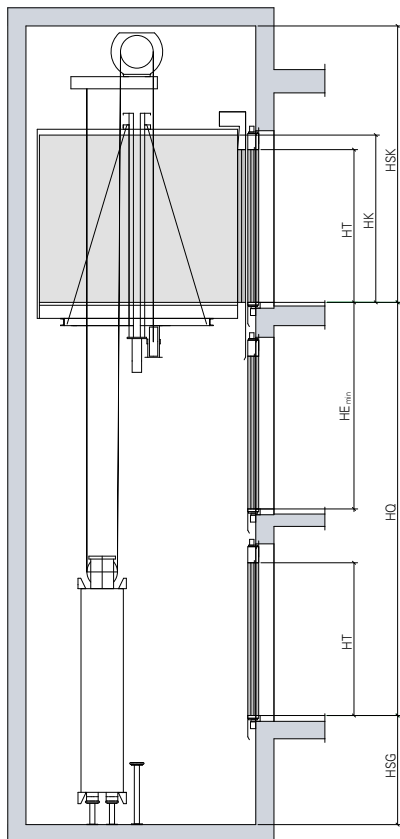
BT Largura de porta
(abertura útil)
HT Altura de porta

BS Largura da caixa
TS Profundidade da caixa
HSG Profundidade do poço
HSK Topo de caixa livre (ultimo piso)

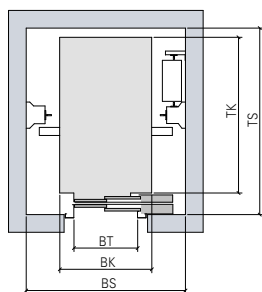
HE_{min} = HT + 740 mm para acessos do mesmo lado
HE_{min} = 300 mm para acessos o postos desnivelados

Para mais detalhes, tais como propostas, planos dispo
e preços, por favor contacte directamente o nosso
departamento comercial.

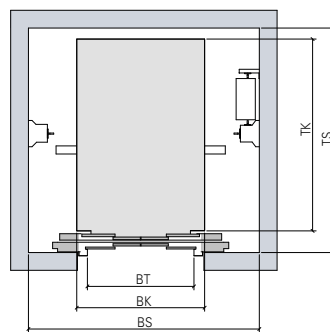
Corte e planta



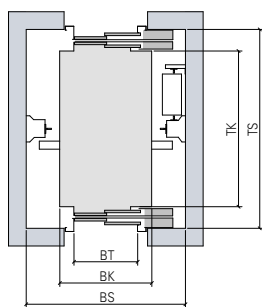
Cabina com um acesso



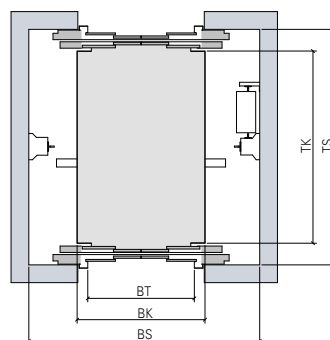
Cabina com um acesso
Porta telescópica



Cabina com um acesso
Portas de abertura central telescópica
(quatro-painéis)



Cabina com dois acessos
Portas telescópicas



Cabina com dois acessos
Portas de abertura central telescópica
(quatro-painéis)

Os dados estão disponíveis. Para que possa definir o standard.

Elevador hidráulico com casa de máquinas
1000–6300 kg capacidade de carga; 13–84 passageiros

Tracção	Capacidade de carga		No máx. de passageiros	Velocidade	Numero de acessos			Portas			Caixa			
	GQ kg	VKN m/s			BK mm	TK mm	HK mm	Type	BT mm	HT mm	BS mm	TS mm	HSG mm	HSK mm
Hidraulico em consola	1000	13	0.63	1	1300	1750	2100	T2	1300	2100	2450	2150	1350	3450
				1				C4			2200			
				2								2280		
	1600	21	0.63	1	1400	2400	2100	C4	1400	2100	2400	2800	1450	3450
			2								2930			
Hidraulico de dois ou mais embolos	2000	26	0.40	1	1500	2700	2100	C4	1500	2100	2500	3100	1150	3450
				2								3230		
	2500	33	0.40	1	1800	2700	2500	C4	1800	2500	2950	3100	1250	3850
				2								3230		
	3500	46	0.40	1	2100	3000	2500	C4	2100	2500	3400	3400	1250	3850
				2								3530		
	4000	53	0.25	1	2200	3200	2500	C6	2200	2500	3200	3700	1250	3850
				2								3910		
	5000	66	0.25	1	2500	3450	2500	C6	2500	2500	3600	3950	1350	3850
				2								4160		
6300	84	0.25	1	2500	4200	2500	C6	2500	2500	3600	4700	1350	3850	
			2								4910			

GQ Load capacity
VKN Speed

HQ Curso
HE_{min} Minima distancia entre pisos

BO Largura da casa de máquinas
TO Profundidade da casa de máquinas

BK Largura de cabina
TK Profundidade de cabina
HK Altura de cabina

T2 Portas telescópicas
C4 Portas telescópicas de abertura central (quatro-painéis)
C6 Portas telescópicas de abertura central (seis-painéis)

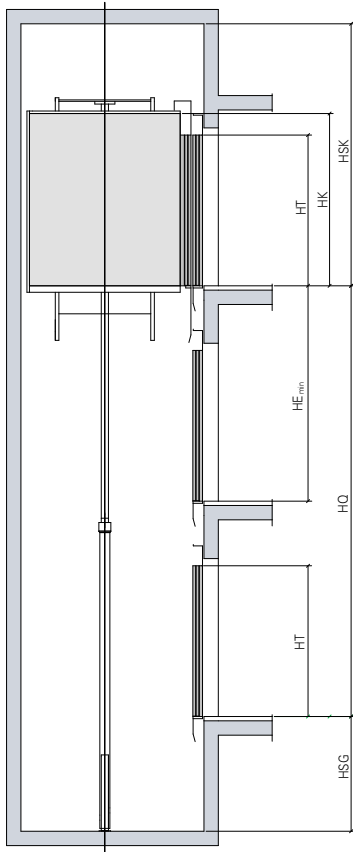
BT Largura de porta (abertura útil)
HT Altura de porta

BS Largura da caixa
TS Profundidade da caixa
HSG Profundidade do poço
HSK Topo de caixa livre (ultimo piso)

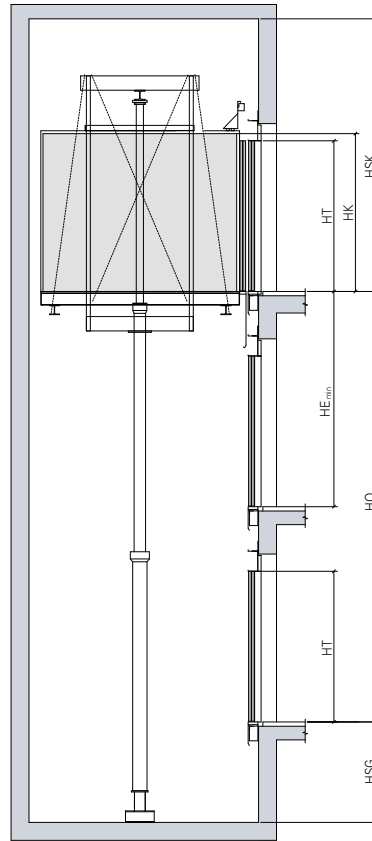
HE_{min} = HT + 740 mm for one-sided entrances
HE_{min} = 300 mm for staggered opposite entrances

Para mais detalhes, tais como propostas, planos dispo e preços, por favor contacte directamente o nosso departamento comercial.

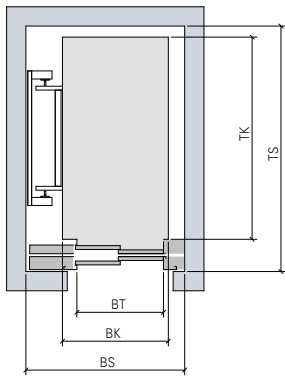
Corte e planta



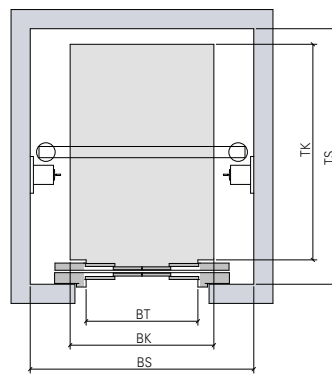
Cabina com um acesso
Sistema hidráulico em consola



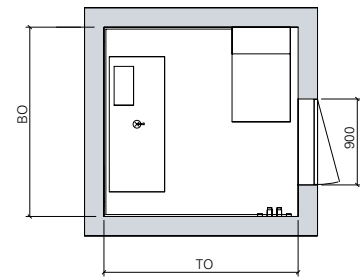
Cabina com um acesso
Sistema hidráulico de dois êmbolos



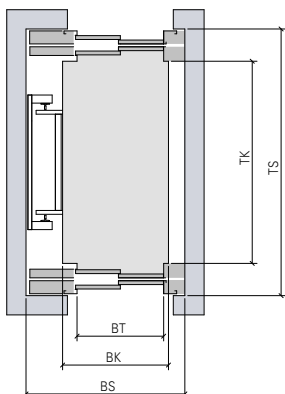
Cabina com um acesso
Porta telescópica



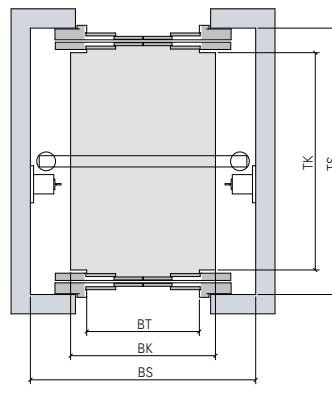
Cabina com um acesso
Portas de abertura central telescópica
(quatro-painéis)



Casa de Máquinas



Cabina com dois acessos
Portas telescópicas



Cabina com dois acessos
Portas de abertura central telescópica (quatro-painéis)

Diminuímos os tempos de reacção estando perto. O nosso distribuidor mais próximo nunca está longe.

Para informação adicional e localização da nossa
agência mais perto de si, por favor consulte:

www.schindler.pt

Schindler – Ascensores e Escadas
Rolantes, SA
Rua Nossa Senhora da Conceição, nº 3
2790-111 Carnaxide
Tel.: +351 214 243 800
Fax: +351 214 243 999

www.schindler.pt