



**Vous souhaitez moderniser votre ascenseur ?
Remplacez le !**



Schindler

La petite histoire de votre immeuble au quotidien...
(Roman photo)

Plus pratique

Avant



Après



La solution remplacement complet Schindler 6300 vous offre une cabine plus pratique susceptible de répondre à tous vos besoins au quotidien.

La Loi Urbanisme et Habitat rend les copropriétaires responsables de la mise en conformité de leur appareil en trois étapes clés, 2010 – 2013 – 2018. Avec pour corollaire 3 cessions de chantier - et autant d'immobilisations - pour votre installation.

Plus confortable

Avant



Après



Décoration :

- personnalisée
- silence
- design
- luminosité

Le Schindler 6300 rend chacun de vos déplacements plus agréable.

La réglementation impose aux propriétaires de faire des mises aux normes de sécurité qui peuvent aussi constituer des opportunités de praticité et de confort.

Plus grand

Avant



Après



Avec une cabine jusqu'à 20 % plus grande en largeur et en hauteur, le Schindler 6300 change radicalement la facilité d'utilisation de votre ascenseur.

Ces modernisations sont indispensables à la sécurité de fonctionnement de votre ascenseur mais n'amélioreront pas la taille de votre cabine ni sa facilité d'utilisation.

Plus rapide

Avant



Après



Une installation neuve pour le prix d'une modernisation, le Schindler 6300 constitue une alternative de choix pour rendre votre ascenseur plus utile, plus fonctionnel, plus longtemps.

Délai d'attente de l'appareil, sécurité de fonctionnement, praticité de la cabine, confort et décoration, combien de fois le sujet de la mise aux normes de votre ascenseur a-t-il fait l'objet de discussion à votre assemblée générale des copropriétaires ?

Plus esthétique

Avant



Après



Opter pour un changement total de votre installation valorise votre patrimoine et optimise votre investissement à court terme. C'est ce que le Schindler 6300 vous offrira demain.

Penser à valoriser son patrimoine c'est bien. En profiter tous les jours, vous et vos invités, c'est mieux.

Plus économique



- Plus pratique
- Plus confortable
- Plus rapide
- Plus grand
- Plus lumineux
- Plus esthétique
- Plus économique
- Plus silencieux

Le remplacement complet Schindler 6300 change la vie.

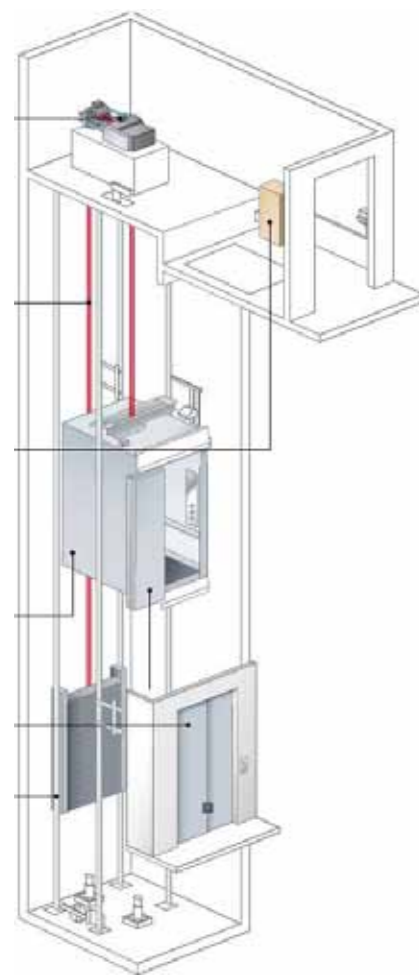
D'une conception révolutionnaire, le Schindler 6300 vous apporte une tranquillité d'esprit pour de longues années. Anticipant les normes à venir, notamment environnementales, il met à profit des techniques de motorisation, d'entraînement et d'électronique miniaturisées optimisant l'espace au profit de votre confort et de votre sécurité.

Même avec un contrat d'entretien, un appareil de plusieurs dizaines d'années connaît des pannes de plus en plus récurrentes.

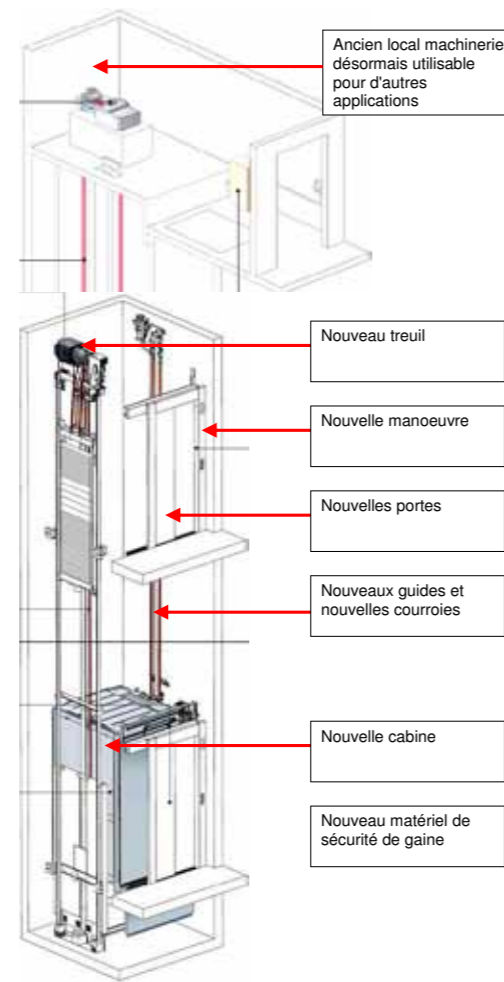
Schindler 6300

Le remplacement complet Schindler 6300 : vous apprécierez le changement

Avant



Après



Schindler 6300

Cela n'a jamais été aussi simple de valoriser son patrimoine et d'en profiter tous les jours

En choisissant le Schindler 6300 vous optez pour une solution alternative unique et originale. Parce que vous ne pouvez pas changer la gaine existante, c'est votre équipement qui s'adapte à toutes les configurations existantes pour vous offrir :

- **plus d'espace** : avec jusqu'à 20 % en hauteur et en largeur, vous ne vous posez plus la question de savoir si vos courses rentreront dans la cabine avec la poussette et les enfants ;
- **plus de technicité** : pour vous, cela est synonyme de plus de lumière, plus de silence, plus de rapidité, plus de sécurité ;
- **Plus de conformité** : non seulement, votre appareil fonctionne nuit et jour, 365 jours par an, mais il est prévu pour être en conformité avec les réglementations à venir notamment européenne ou environnementale.

Et par rapport à une simple mise aux normes rendue obligatoire par le législateur, mais qui n'implique pas de changement notable dans votre cabine, le Schindler 6300 est synonyme :

- **de portes plus larges**, offrant une accessibilité et un confort d'utilisation équivalent à une installation neuve ;
- **d'une décoration personnalisée** qui valorise votre patrimoine et dont vous profitez tous les jours comme un deuxième « chez vous » ;
- **de plus d'économies**, en énergie bien sûr, en maintenance, et peut-être même sur l'investissement initial si vous rentabilisez l'ancien espace dédié autrefois à la machinerie et que le Schindler 6300 permet de rendre à la copropriété.



Schindler 6300 : investissez pour l'avenir... mais surtout pour aujourd'hui !



Schindler