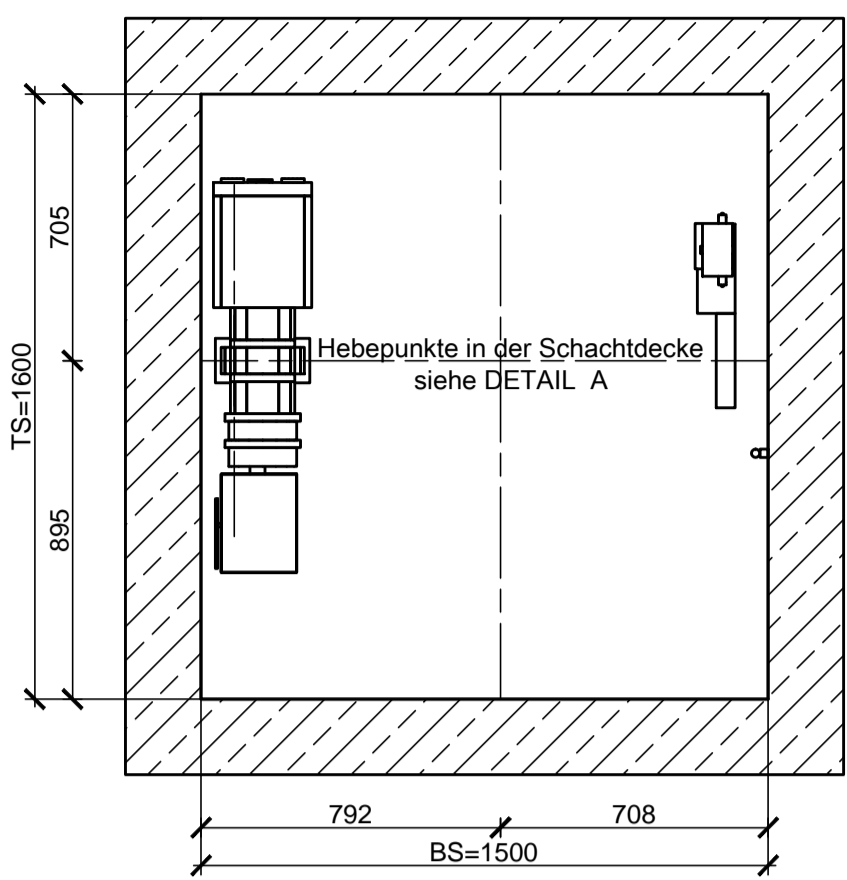
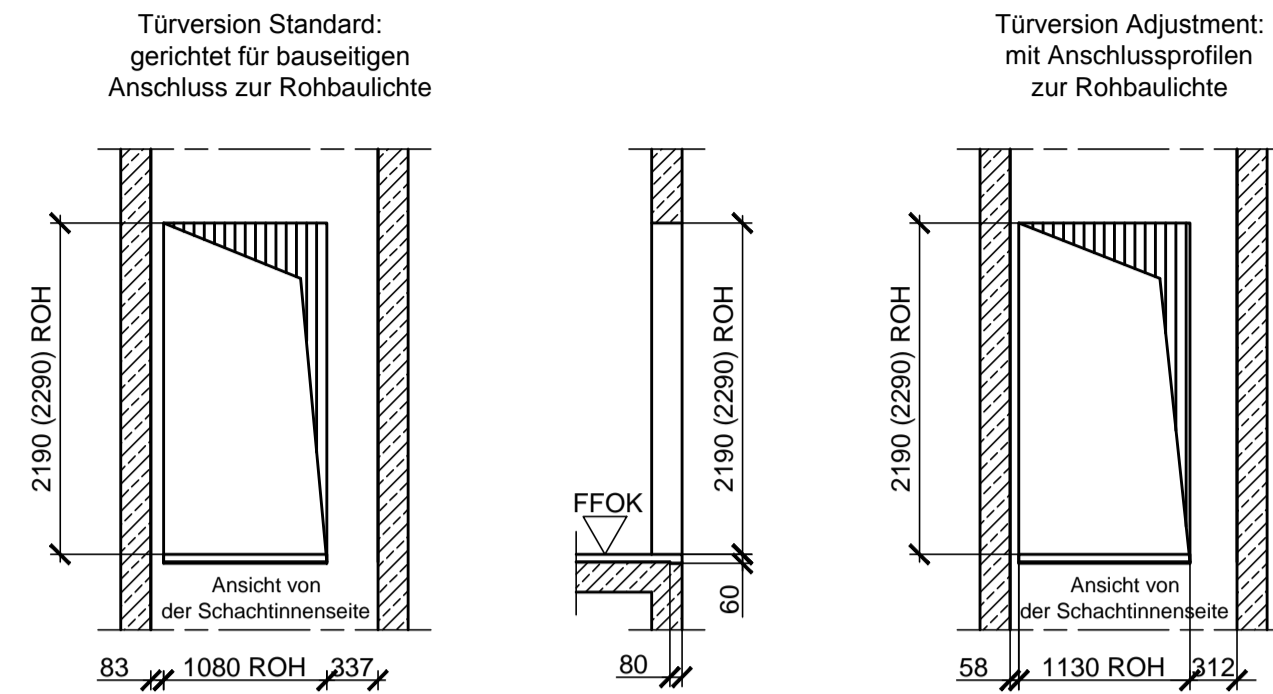


SCHACHTKOPF M1:20



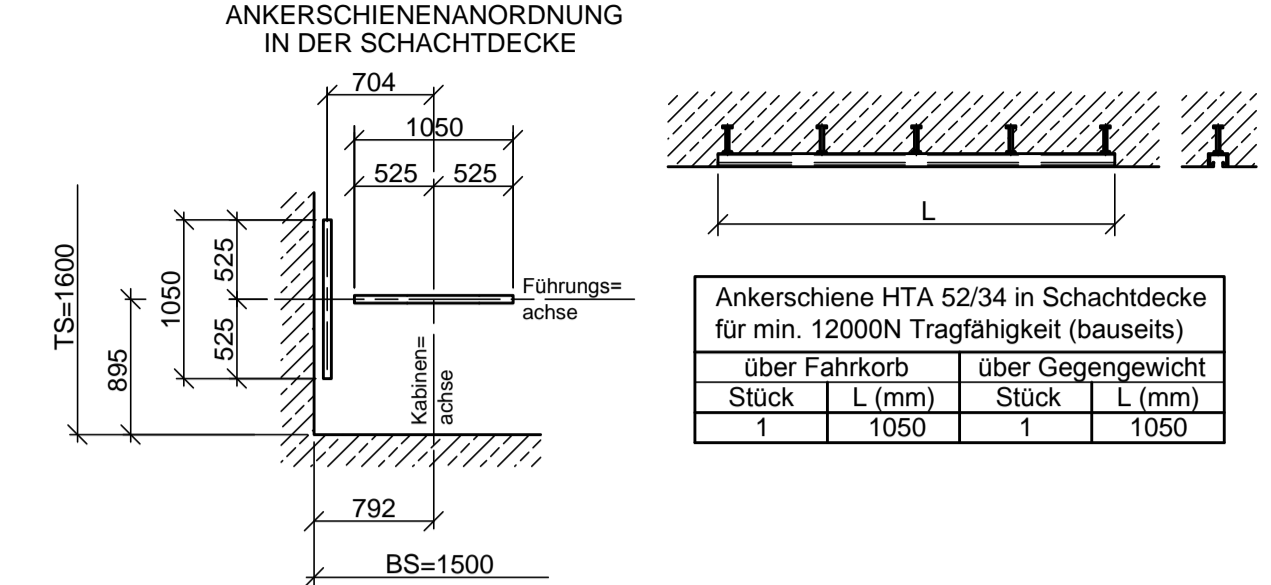
Entlüftung:
Der Schacht ist direkt ins Freie mit einem geometrisch wirksamen Lüftungsquerschnitt von min. 1% des Schachtquerschnittes bzw. von min. 300cm² zu entlüften. Wenn der Aufzug durch mehrere Brandabschnitte führt ist der Schacht direkt ins Freie mit einem geometrisch wirksamen Lüftungsquerschnitt von min. 2,5% des Schachtquerschnittes bzw. von min. 1000cm² zu entlüften. Entlüftung im Bereich außerhalb des Schachtes brandhemmend verkleidet, bauseits. Die Abluft von aufzugsfremden Räumen darf nicht in den Schacht abgeführt werden.

TÜRAUSSPARUNG M1:50

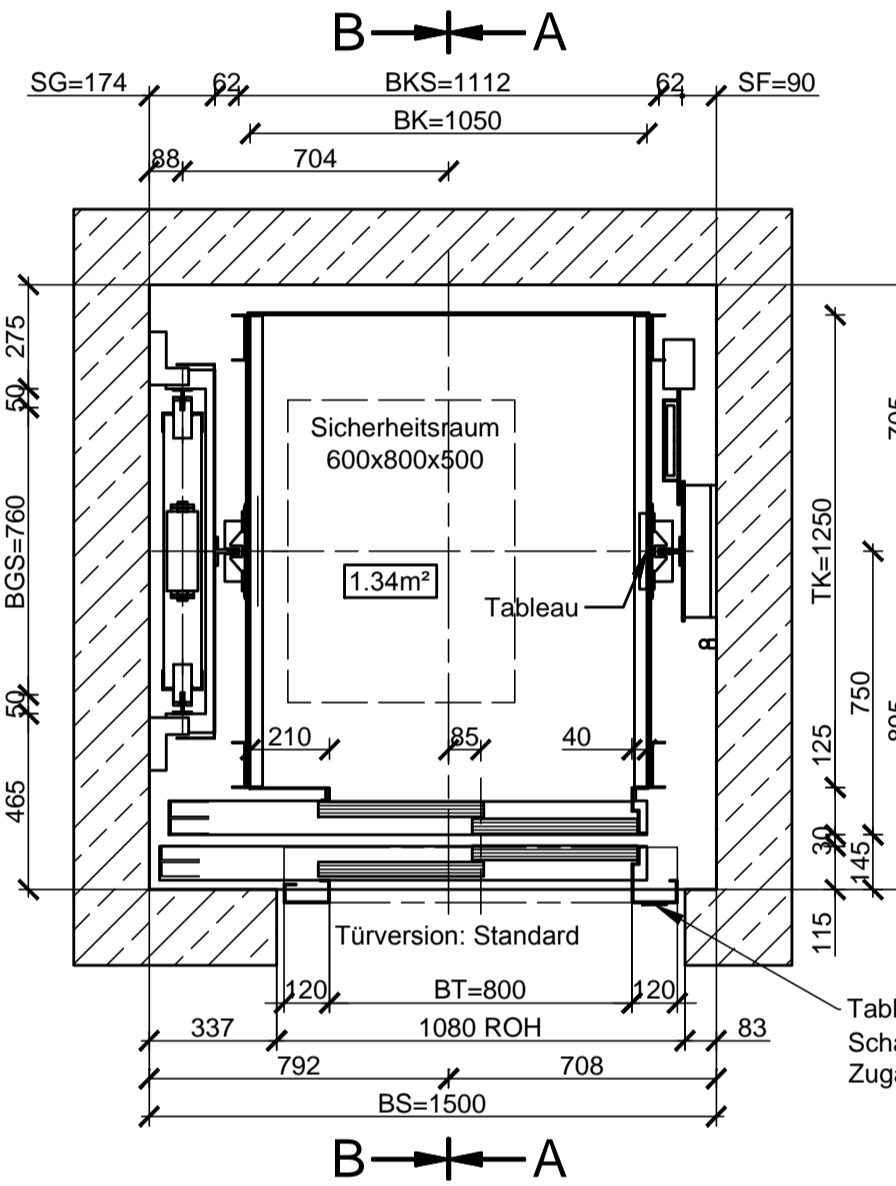


- BS= Breite Schacht
- TS= Tiefe Schacht
- BK= Breite Kabine
- TK= Tiefe Kabine
- BT= Breite Türe
- HT= Höhe Türe
- BKS= Breite Kabinenspur
- BGS= Breite GG-Spur
- SG= Maß für GG-Befestigung
- SF= Maß für Kabinenbefestigung
- HE= Etageanzahl
- HSG= Höhe Schachtgrube
- HSK= Höhe Schachtkopf
- SKU= Überfahrt Kabine unten
- SKO= Überfahrt Kabine oben

DETAIL A M1:50



STOCKWERKSGRUNDRISS M1:20



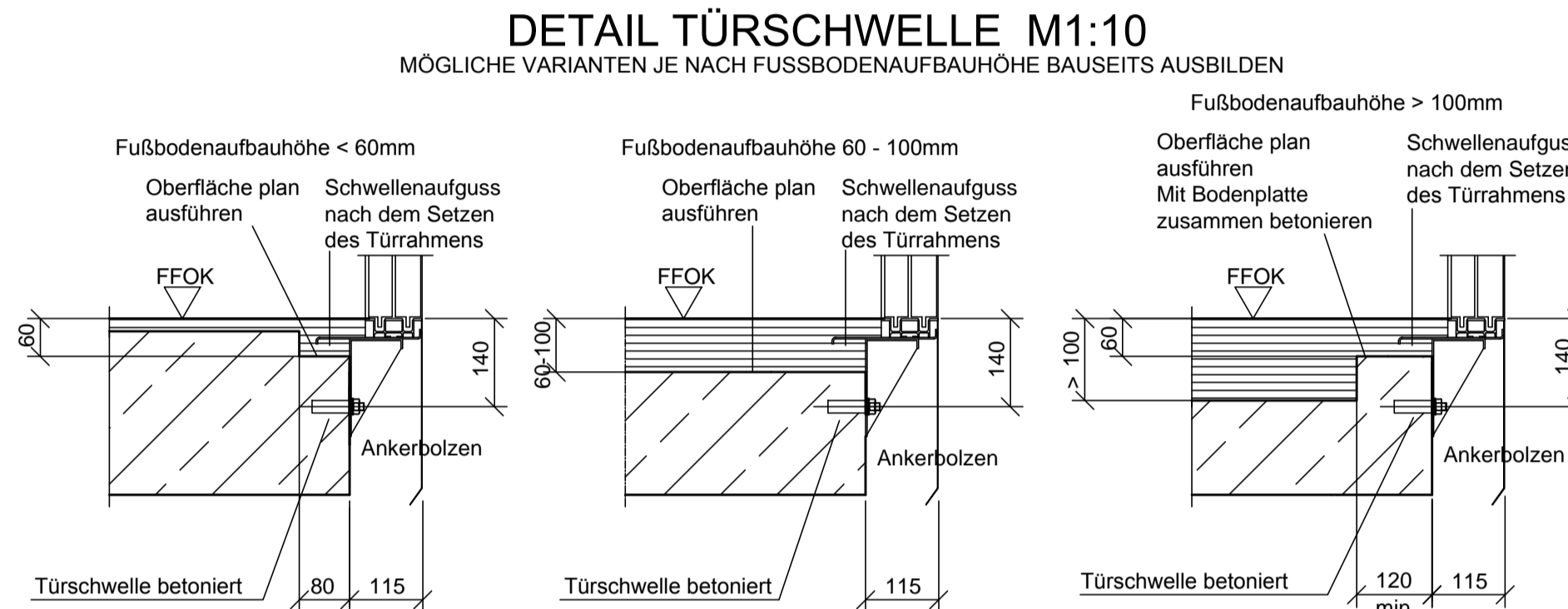
Schachtumwehrung:
Jeder Schacht muss vollständig von vollwandigen Wänden, Boden und Decke (gemäß EN81-1, §5.3) umschlossen sein.

Im Bereich der Stützen dübelfähiger Beton Mindestgüte C20/25.

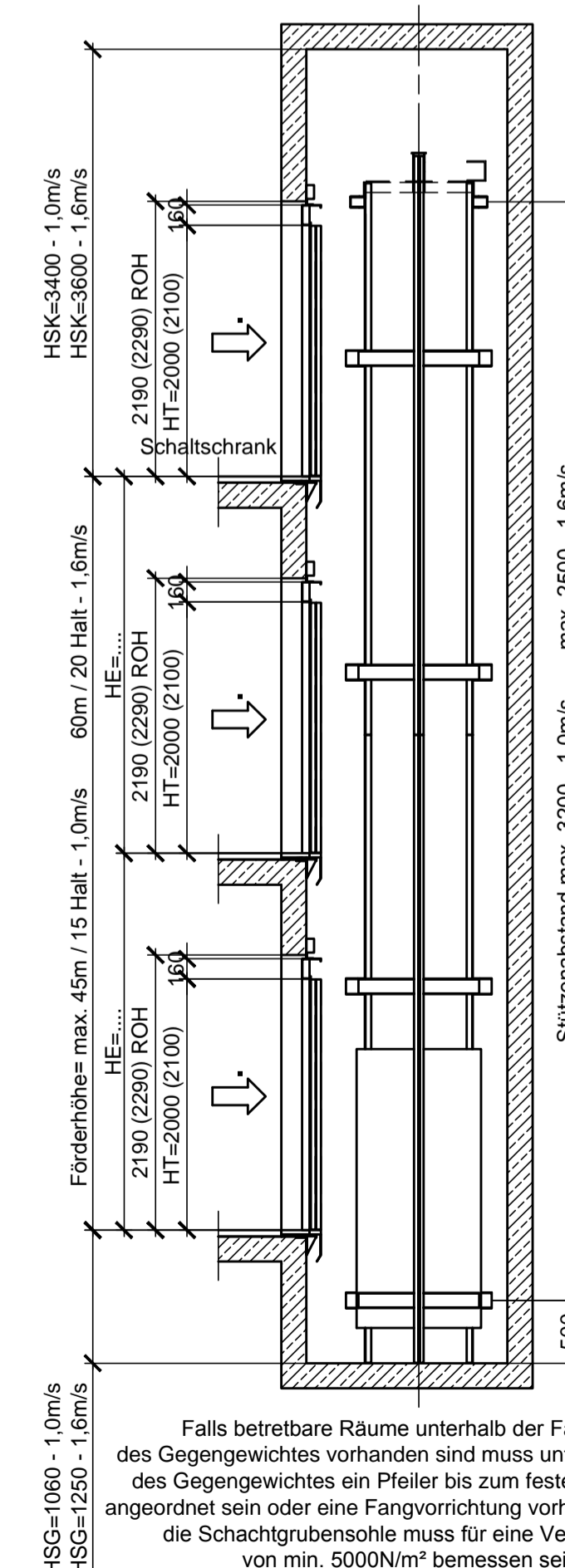
Türkonstruktion - Lieferung Schindler.
Schwellenaufguss und evtl. Verputz nach Türmontage. Leistung bauseits.

Steht die Schachttür im Freien, so muss ein Gefälle von der Schachttüre ins Freie hergestellt werden. Leistung bauseits.

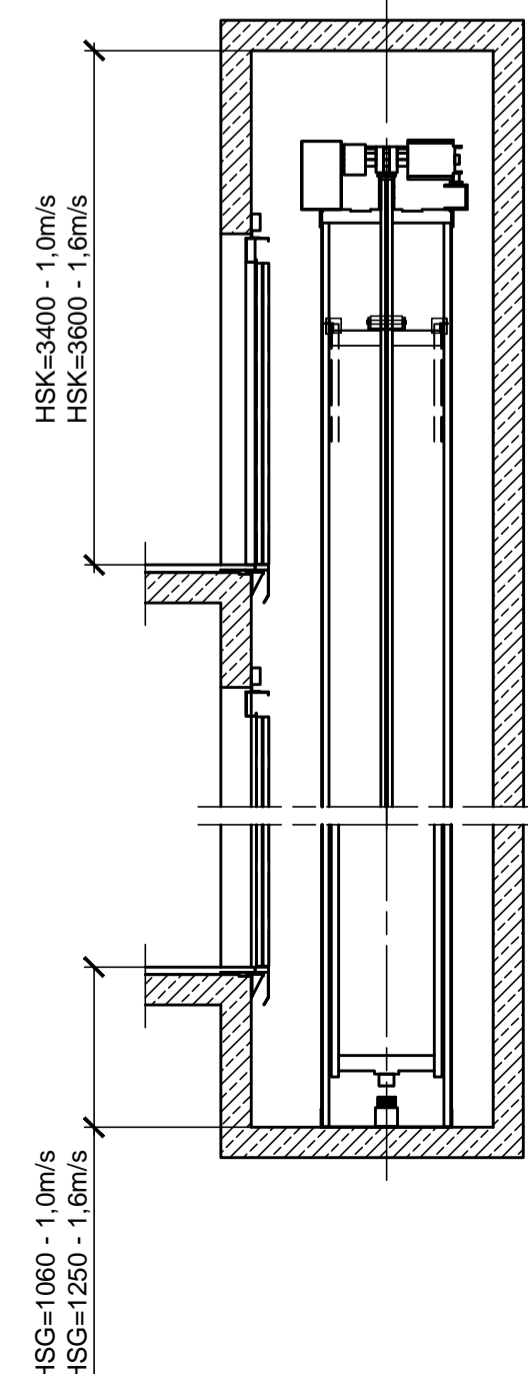
Alle Schachttüren müssen vor Witterungseinflüssen (Regen, Schnee,...) geschützt werden. Leistung bauseits.



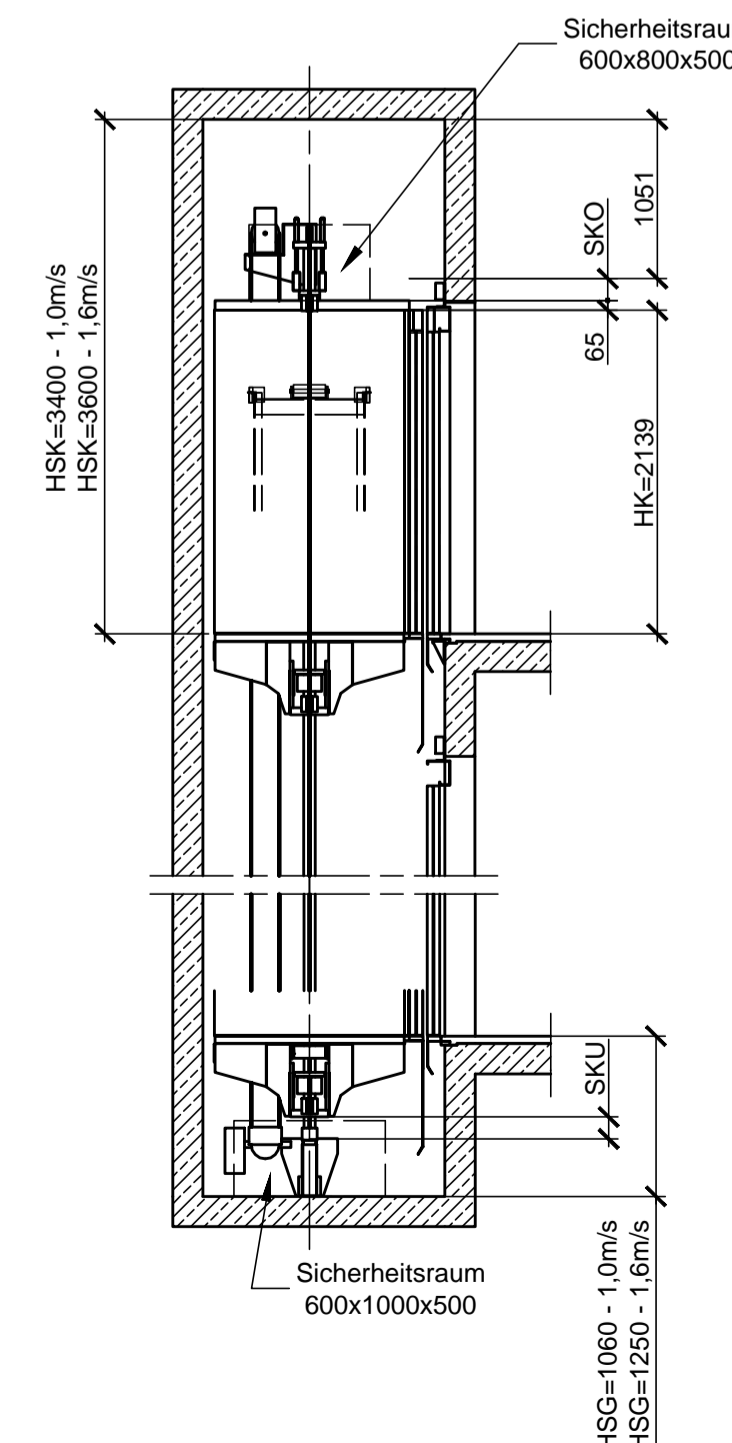
SCHNITT A-A M1:50



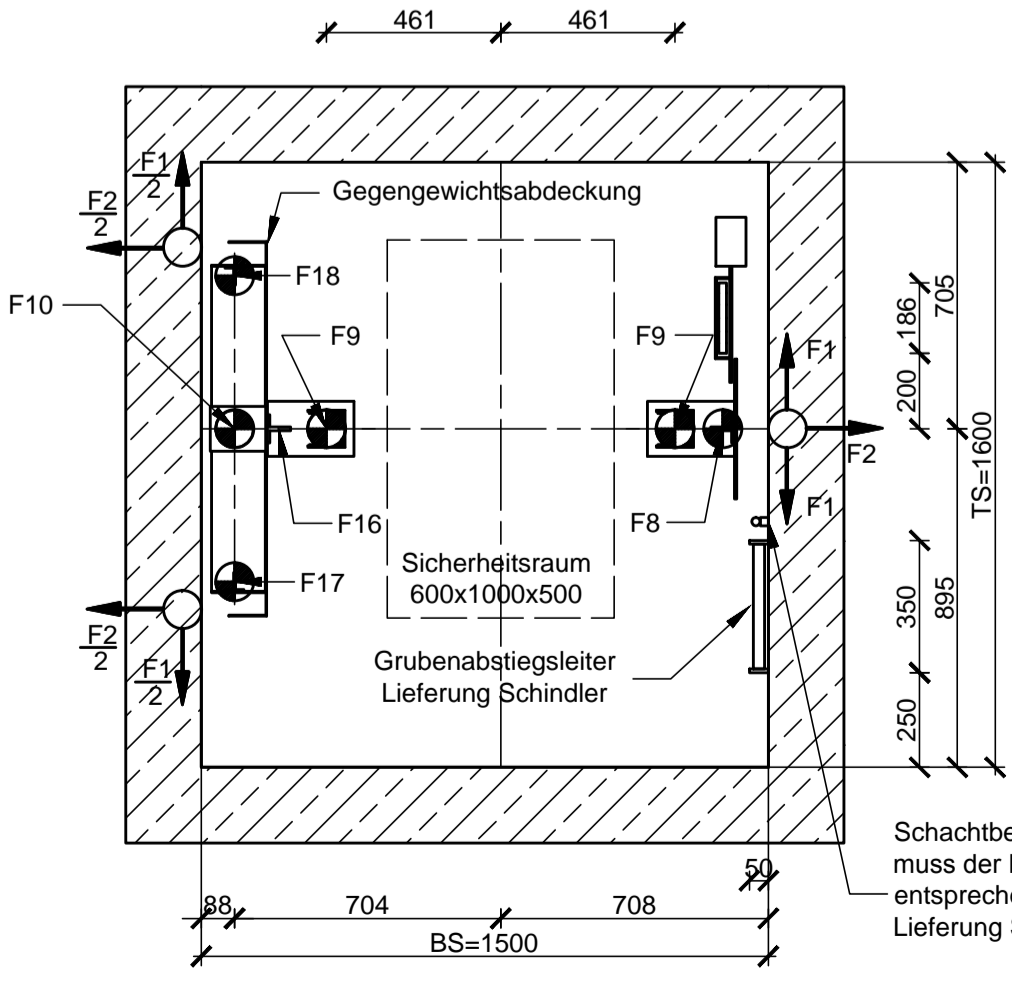
SCHNITT A-A M1:50



SCHNITT B-B M1:50



SCHACHTGRUBE M1:20



Schachtbeleuchtung muss der EN81-1, §5.9 entsprechen. Lieferung Schindler

BAUSEITIGE LEISTUNGEN welche vor Montagebeginn erbracht werden müssen:
- Der fertige schalreine oder verputzte Schacht, versehen mit staubbindendem Anstrich und allen erforderlichen Durchbrüchen, Aussparungen und Montageöffnungen.
- Weitere bauseitige Leistungen nach Auftragsbestätigung.

TRIEBWERK IM SCHACHTKOPF:
- Verlustleistung beachten (für die Bemessung der Lüftungseinrichtung).
In besonderer Situation ist ein temperaturgesteuerter Ventilator vorzusehen.

SCHACHT:
- Für ausreichende, ständig wirksame Lüftung ist zu sorgen. Geometrisch wirksamer Lüftungsquerschnitt von min. 1% des Schachtquerschnittes oder min. 300cm². Wenn Aufzug durch mehrere Brandabschnitte führt geometrisch wirksamer Lüftungsquerschnitt von min. 2,5% des Schachtquerschnittes oder min. 1000cm².
- Der höhere Wert ist auszuführen.
- in jedem Stockwerk ein Waagris in unmittelbarer Nähe des Schachtzuganges.
- in jedem Stockwerk eine Rohöffnung für die Schachttür mit provisorischem Schutz während der Dauer der Arbeiten.

ALLGEMEIN:
- Sämtliche Maße sind Fertigmaße (in mm).
- Alle Höhenmaße beziehen sich auf FFOK.
- Bautoleranz: +/- 20mm. Abweichungen vom Senkel, auf die ganze Schachthöhe gemessen, dürfen ebenfalls +/- 20mm nicht überschreiten.
- Im Schacht dürfen keine aufzugsfremden Einrichtungen vorhanden sein.

SCHACHTTEMPERATUR MIN. +5°C UND MAX. +40°C.

Durch die Unterschrift des Bauwerbers bzw. Haus- Grundeigentümers wird bestätigt dass:
- die Angaben in diesem Plan mit den Vorschriften der Baubehörde übereinstimmen (genehmigte Pläne, Baubewilligung des Gebäudes).
insbesondere auch für: Anforderungen an Brandschutz und Anforderungen an Barrierefreiheit.

- alle baulichen Maßnahmen in Bezug auf Schallschutz gemäß ÖNORM B 8115 - Teil 2 und Teil 4 vorgesehen werden.
- die statischen Vorbemessungen des Schachtes und von Gebäudeteilen den am Aufzugsplan angegebenen Kräften entsprechen
- alle Eigentümer bzw. Miteigentümer mit der Durchführung der beauftragten Leistungen einverstanden sind.
- der vom Auftragnehmer bestimmte Aufzugsfachverständige (z.B. TÜV) mit der Durchführung der Vor- bzw. Abnahmeprüfung beauftragt wird.
- nachträglich erforderliche Änderungen der Einreichunterlagen, welche nicht durch den Auftragnehmer zu verantworten sind, in Rechnung gestellt werden.

	Unterschrift	Anschrift
Der Bauwerber		
Der Haus- Grundeigentümer		
Der Bauführer für die Baumeisterarbeiten		

Der befugte Aufzugsbauer Der Planverfasser	Schindler Aufzüge und Fahrtreppen GmbH	Schindler Aufzüge und Fahrtreppen GmbH A-1100 Wien, Wienerbergstraße 21-25
---	--	---

Max. Kräfte (N):					
F1 = 917	F4 =	F7 =	F10 = 34800	F13 =	F16 = 32900
F2 = 567	F5 =	F8 = 17400	F11 =	F14 =	F17 = 9200
F3 =	F6 =	F9 = 22700	F12 =	F15 =	F18 = 9200

Kraft F8 + F16 nur bei Ansprechen der Fangvorrichtung.
Kräfte F9 + F10 beim Aufsetzen von Kabine oder Gegengewicht auf die Puffer.

Ae0	Änderungen der Planungsdaten aufgrund technischer Weiterentwicklungen vorbehalten!	07.08.2013
Ae-Stand	Änderung	Datum

DISPOPLAN		Produkt Linie: Schindler 3300	
HAUPTDATEN		ELEKTRISCHE DATEN :	
Tragfähigkeit (kg)	535	Nennspannung	3x400 V +N+PE
Personenzahl	7	Nennfrequenz (Hz)	50 Hz
Förderhöhe (m)	max. 45 / max. 60	Energieversorgung für Lichtnetz	230 V
Geschwindigkeit (m/s)	1,0 / 1,6	Anleitung zur Herstellung der elektr. Stromzuleitung siehe E10 - Blatt	
Haltestellen	max. 15 / max. 20	A-bewertete Dauerschallpegel max. dB(A): 1m vom Antrieb entfernt (Schachtkopf, TWR): 65 1m vor der Schachttüre im Stockwerk: 60	
Zugänge	1	Aufzugseigentümer: ...	
Steuerung	...	Aufstellort: ...	
Antriebssystem	ACVF-CL	...	

	Schindler Aufzüge und Fahrtreppen GmbH Wienerbergstraße 21-25 1100 Wien, Österreich Tel. 01-60188-0 Fax 01-60188-3000 www.schindler.at	Rückfragen diesen Plan betreffend an: Tel.: 01-60188-0 E-Mail: info@schindler.at Gezeichnet: _____ Geprüft: _____	Auftrag Nr. Plan Nr. 0535_ES_T2_BT800_00	Blatt 1
--	---	--	---	------------

This design and information is our intellectual property. It must neither be copied in any way nor used for manufacturing nor communicated to third parties without our written consent.

Diese Darstellung ist unser geistiges Eigentum. Sie darf ohne unsere schriftliche Zustimmung weder irgendwie kopiert noch zur Anfertigung des Werkes gebraucht oder Dritten Personen bekanntgegeben werden.

Cet ouvrage est notre propriété intellectuelle. Sans notre autorisation écrite, il ne peut être ni copié d'une manière quelconque, ni être utilisé pour la fabrication, ni plus être communiqué à des tiers.