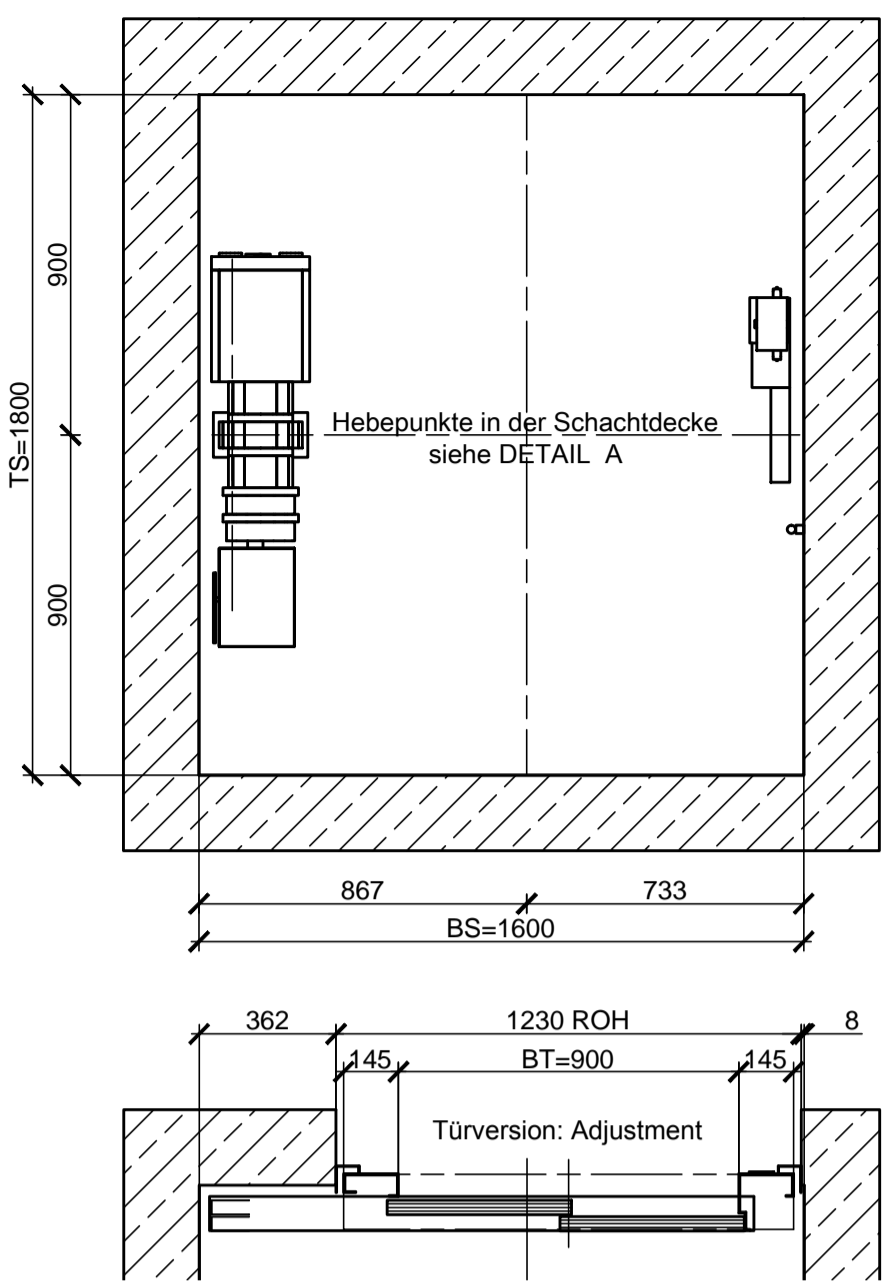
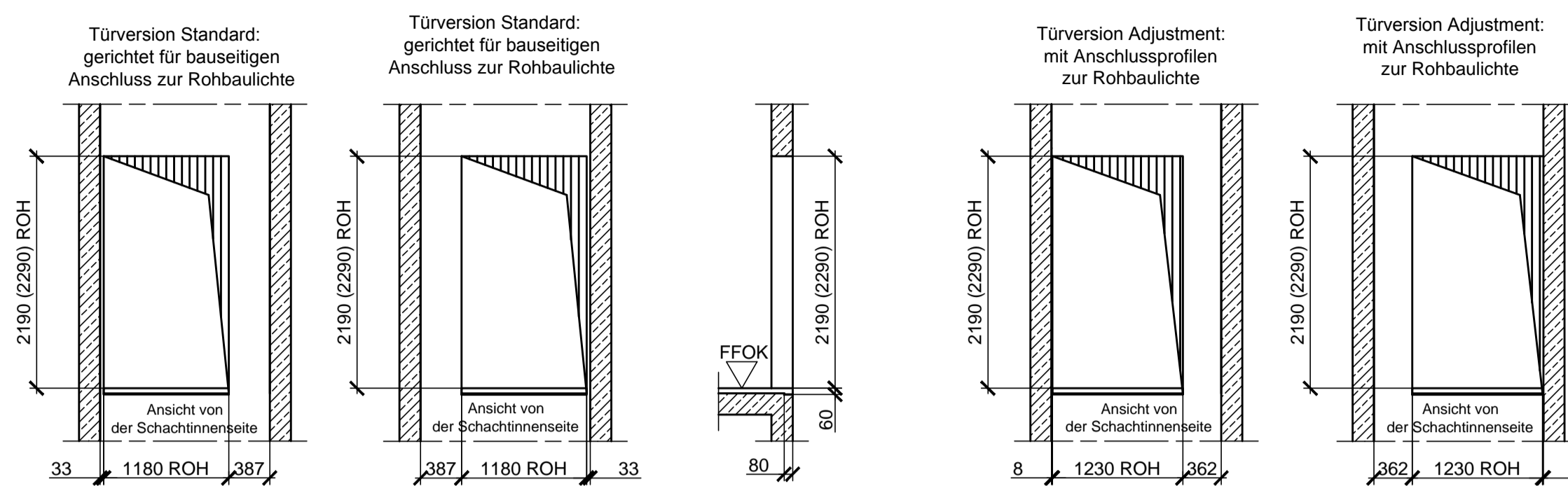


### SCHACHTKOPF M1:20

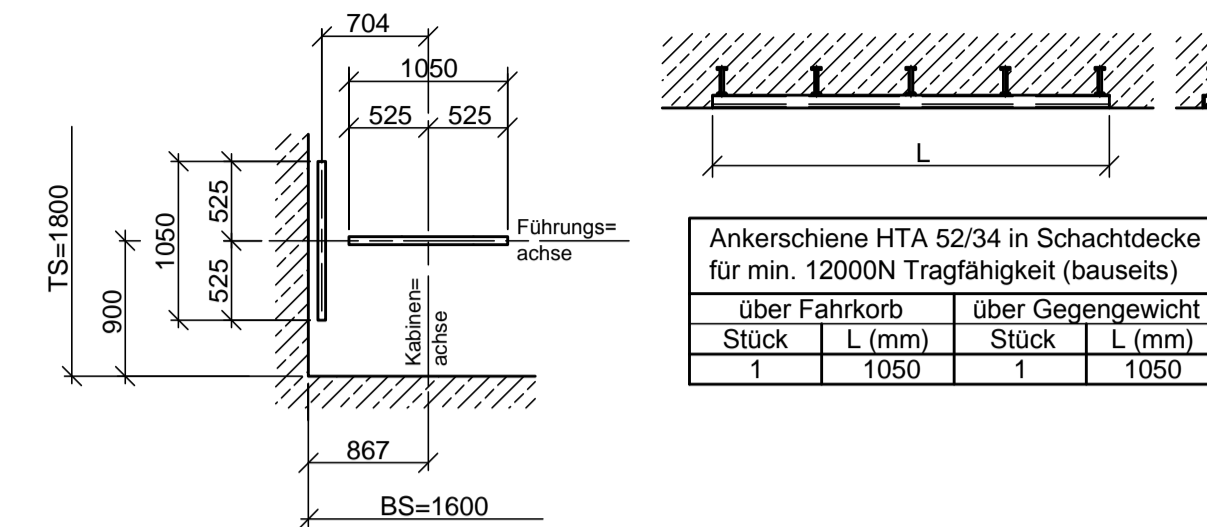


Entlüftung:  
Der Schacht ist direkt ins Freie mit einem geometrisch wirksamen Lüftungsquerschnitt von min. 1% des Schachtquerschnittes bzw. von min. 300cm<sup>2</sup> zu entlüften. Wenn der Aufzug durch mehrere Brandabschnitte führt ist der Schacht direkt ins Freie mit einem geometrisch wirksamen Lüftungsquerschnitt von min. 2,5% des Schachtquerschnittes bzw. von min. 1000cm<sup>2</sup> zu entlüften. Entlüftung im Bereich außerhalb des Schachtes brandhemmend verkleidet, bauseits. Die Abluft von aufzugsfremden Räumen darf nicht in den Schacht abgeführt werden.

### TÜRAUSSPARUNG M1:50



### DETAIL A M1:50



**BAUSEITIGE LEISTUNGEN** welche vor Montagebeginn erbracht werden müssen:  
- Der fertige schalreine oder verputzte Schacht, versehen mit staubbindendem Anstrich und allen erforderlichen Durchbrüchen, Aussparungen und Montageöffnungen.  
- Weitere bauseitige Leistungen nach Auftragsbestätigung.

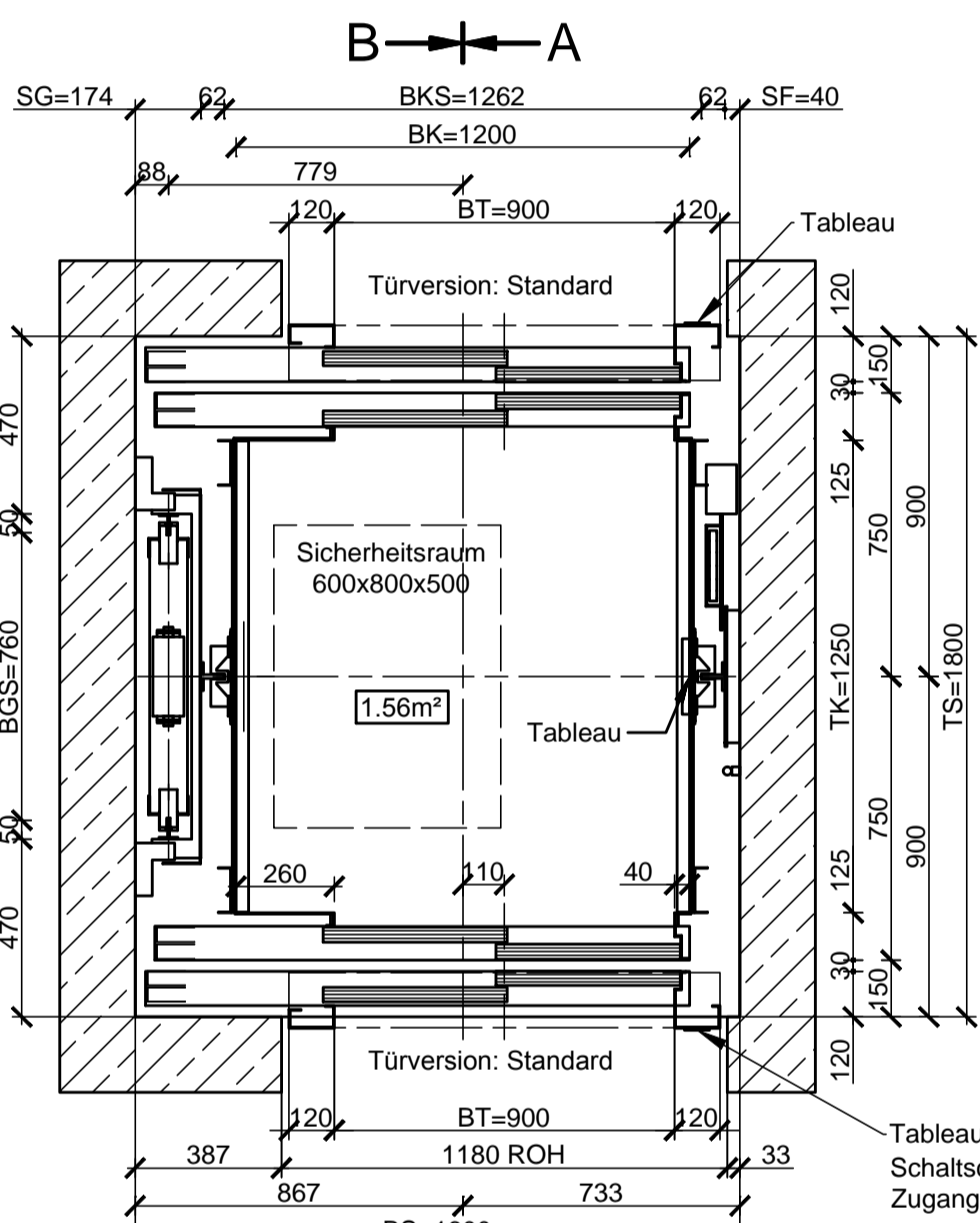
**TRIEBWERK IM SCHACHTKOPF:**  
- Verlustleistung beachten (für die Bemessung der Lüftungseinrichtung).  
In besonderer Situation ist ein temperaturgesteuerter Ventilator vorzusehen.

**SCHACHT:**  
- Für ausreichende, ständig wirksame Lüftung ist zu sorgen. Geometrisch wirksamer Lüftungsquerschnitt von min. 1% des Schachtquerschnittes oder min. 300cm<sup>2</sup>. Wenn Aufzug durch mehrere Brandabschnitte führt geometrisch wirksamer Lüftungsquerschnitt von min. 2,5% des Schachtquerschnittes oder min. 1000cm<sup>2</sup>.  
- Der höhere Wert ist auszuführen.

- in jedem Stockwerk ein Waagris in unmittelbarer Nähe des Schachtzuganges.  
- in jedem Stockwerk eine Rohöffnung für die Schachttür mit provisorischem Schutz während der Dauer der Arbeiten.

**ALLGEMEIN:**  
- Sämtliche Maße sind Fertigmaße (in mm).  
- Alle Höhenmaße beziehen sich auf FFOK.  
- Bautoleranz: +/- 20mm. Abweichungen vom Senkel, auf die ganze Schachthöhe gemessen, dürfen ebenfalls +/- 20mm nicht überschreiten.  
- Im Schacht dürfen keine aufzugsfremden Einrichtungen vorhanden sein.  
**SCHACHTTEMPERATUR MIN. +5°C UND MAX. +40°C.**

### STOCKWERKSGRUNDRISS M1:20



Schachtumwehrung:  
Jeder Schacht muss vollständig von vollwandigen Wänden, Boden und Decke (gemäß EN81-1, §5.3) umschlossen sein.

Im Bereich der Stützen dübfähiger Beton Mindestgüte C20/25.

Türkonstruktion - Lieferung Schindler. Schwellenaufguss und evtl. Verputz nach Türmontage. Leistung bauseits.

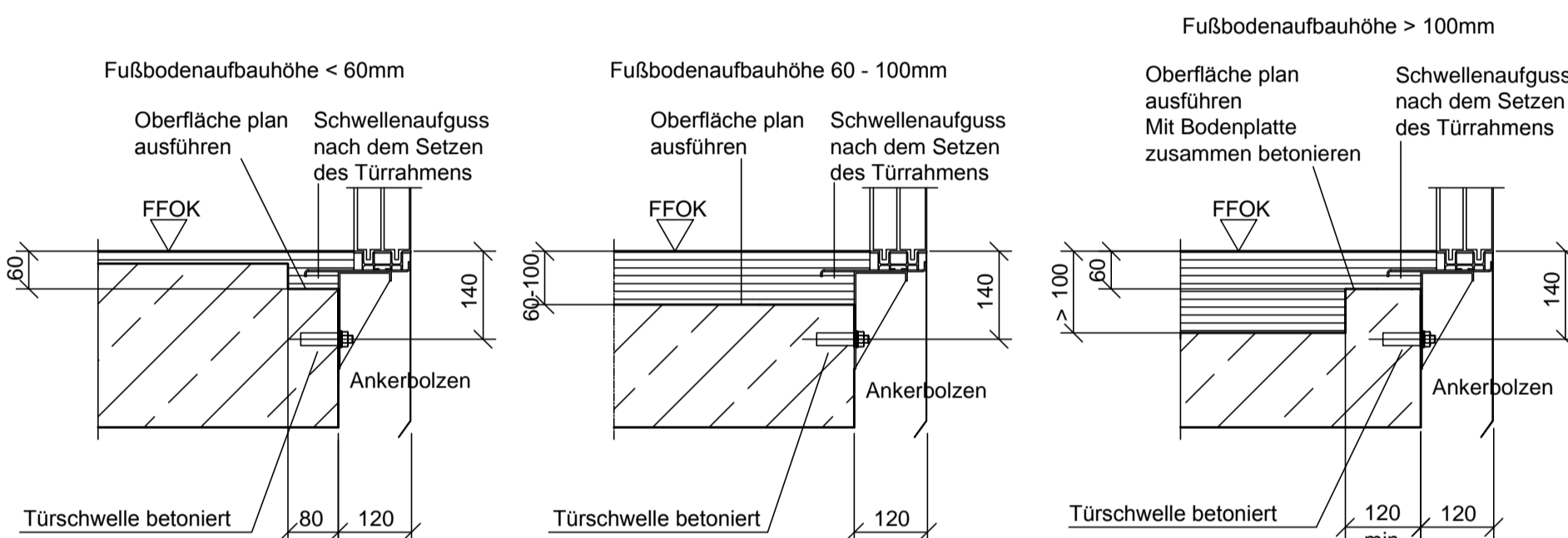
Steht die Schachttür im Freien, so muss ein Gefälle von der Schachttüre ins Freie hergestellt werden. Leistung bauseits.

Alle Schachttüren müssen vor Witterungseinflüssen (Regen, Schnee,...) geschützt werden. Leistung bauseits.

Tableau Schaltschrank Zugang oberste Haltestelle

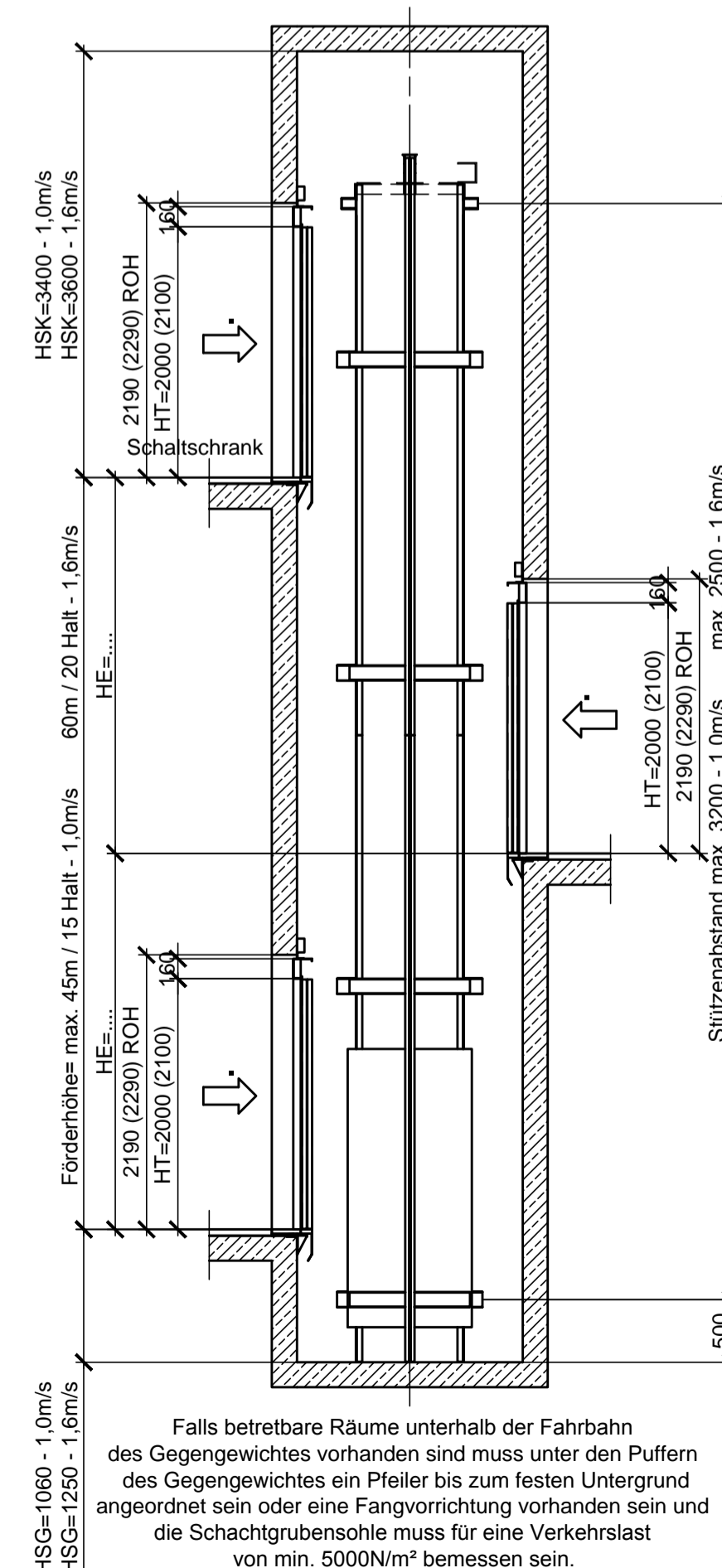
### DETAIL TÜRSCHWELLE M1:50

MÖGLICHE VARIANTEN JE NACH FUßBODENAUFBAUHOHE BAUSEITS AUSBILDEN



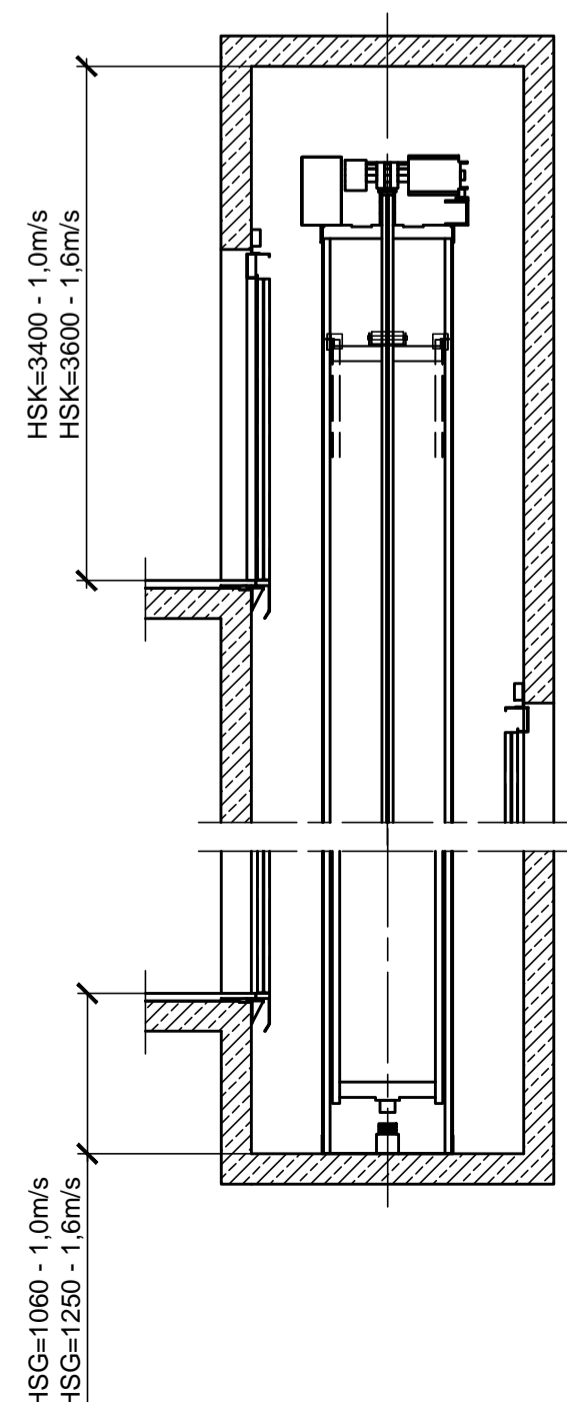
- BS= Breite Schacht
- TS= Tiefe Schacht
- BK= Breite Kabine
- TK= Tiefe Kabine
- BT= Breite Tür
- HT= Höhe Tür
- BKS= Breite Kabinenspur
- BGS= Breite GG-Spur
- SG= Maß für GG-Befestigung
- SF= Maß für Kabinenbefestigung
- HE= Etagedistanz
- HSG= Höhe Schachtgrube
- HSK= Höhe Schachtkopf
- SKU= Überfahrt Kabine unten
- SKO= Überfahrt Kabine oben

### SCHNITT A-A M1:50

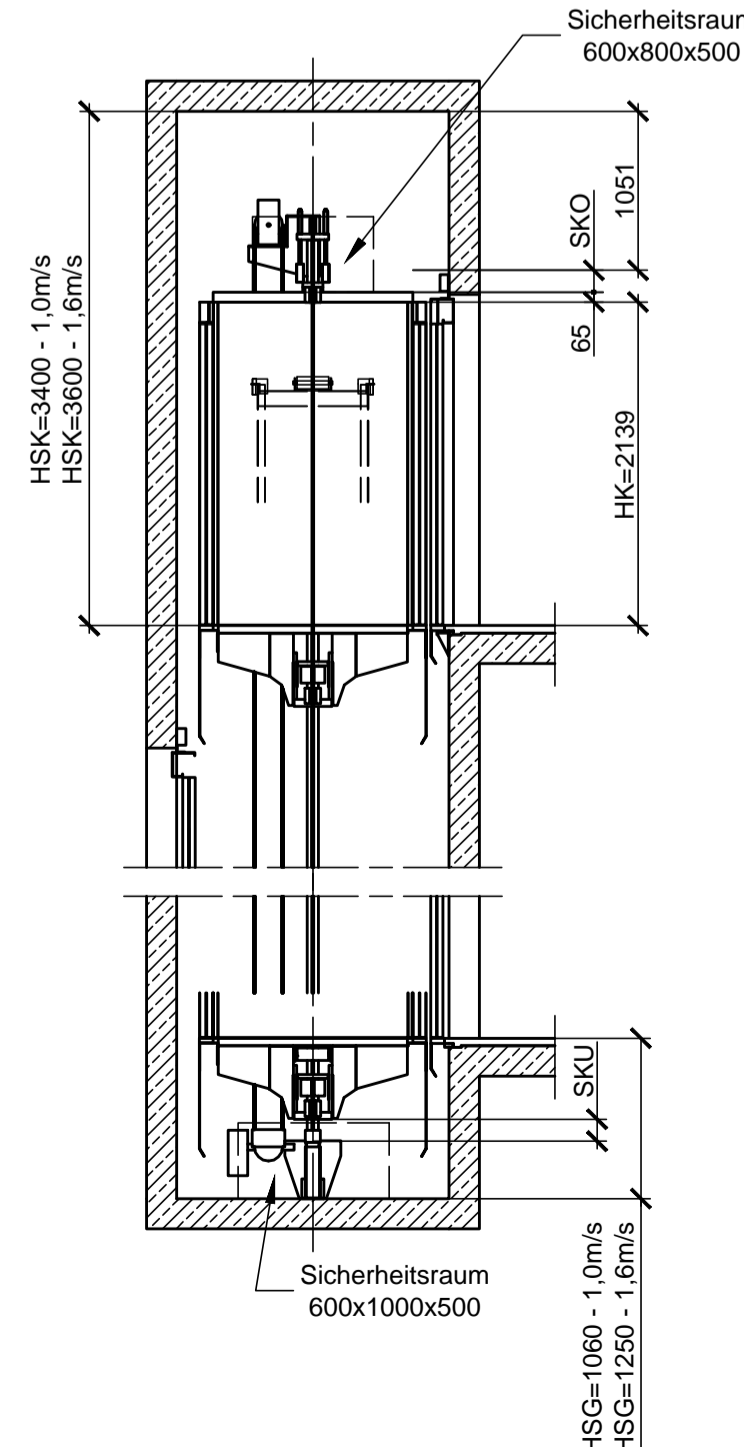


Falls betretbare Räume unterhalb der Fahrbahn des Gegengewichtes vorhanden sind muss unter den Puffern angeordnet sein oder eine Fangvorrichtung vorhanden sein und die Schachtgrubensohle muss für eine Verkehrslast von min. 5000N/m<sup>2</sup> bemessen sein.

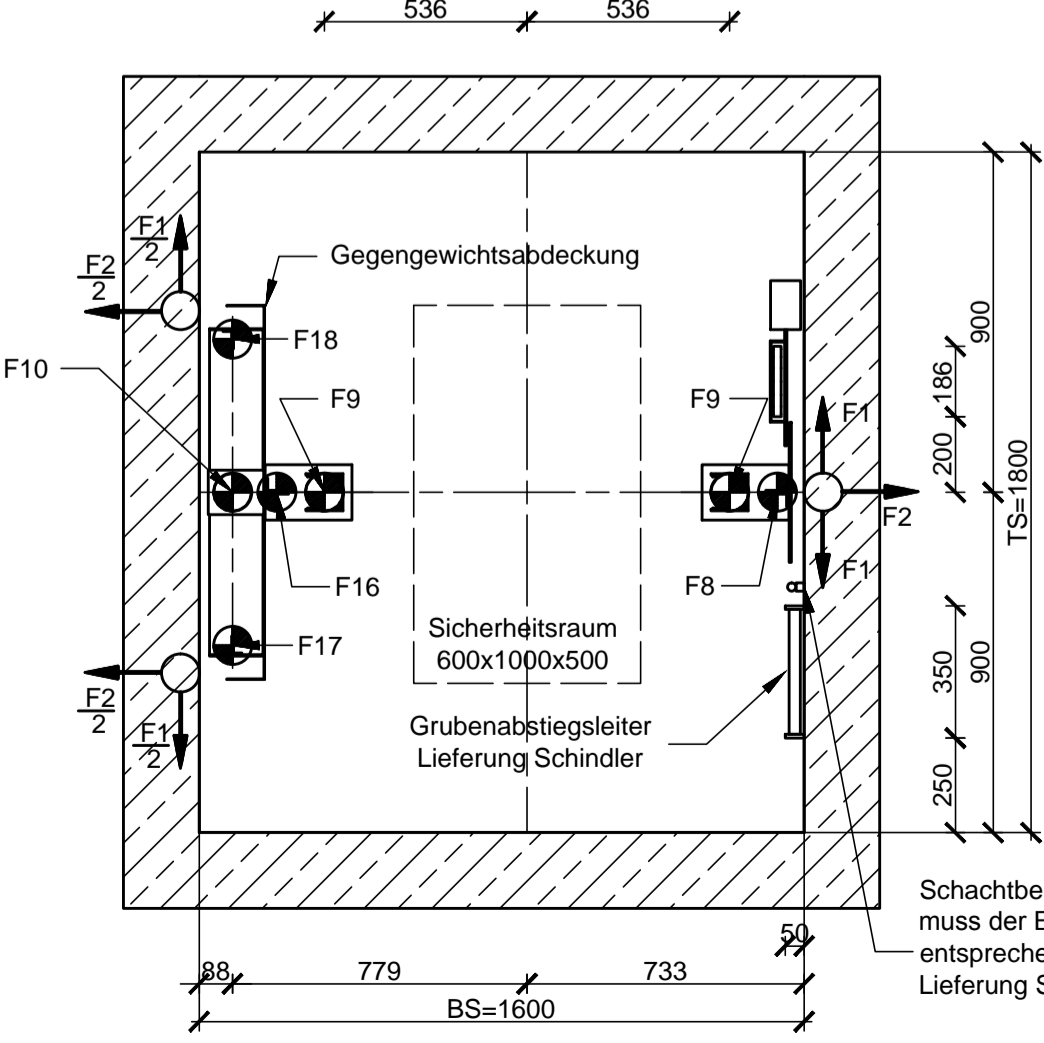
### SCHNITT A-A M1:50



### SCHNITT B-B M1:50



### SCHACHTGRUBE M1:20



Schachtbeleuchtung muss der EN81-1, §5.9 entsprechen. Lieferung Schindler

Durch die Unterschrift des Bauwerbers bzw. Haus- Grundeigentümers wird bestätigt dass:  
- die Angaben in diesem Plan mit den Vorschriften der Baubehörde übereinstimmen (genehmigte Pläne, Baubewilligung des Gebäudes).  
insbesondere auch für: Anforderungen an Brandschutz und Anforderungen an Barrierefreiheit.

- alle baulichen Maßnahmen in Bezug auf Schallschutz gemäß ÖNORM B 8115 - Teil 2 und Teil 4 vorgesehen werden.  
- die statischen Vorbemessungen des Schachtes und von Gebäudeteilen den am Aufzugsplan angegebenen Kräften entsprechen  
- alle Eigentümer bzw. Miteigentümer mit der Durchführung der beauftragten Leistungen einverstanden sind.  
- der vom Auftragnehmer bestimmte Aufzugsachverständige (z.B. TÜV) mit der Durchführung der Vor- bzw. Abnahmeprüfung beauftragt wird.  
- nachträglich erforderliche Änderungen der Einreichunterlagen, welche nicht durch den Auftragnehmer zu verantworten sind, in Rechnung gestellt werden.

Unterschrift	Anschrift
Der Bauwerber	
Der Haus- Grundeigentümer	
Der Bauführer für die Baumeisterarbeiten	

Der befugte Aufzugsbauer	Schindler Aufzüge und Fahrtreppen GmbH	Schindler Aufzüge und Fahrtreppen GmbH
Der Planverfasser		A-1100 Wien, Wienerbergstraße 21-25

Max. Kräfte (N):					
F1 = 1224	F4 =	F7 =	F10 = 37600	F13 =	F16 = 36700
F2 = 663	F5 =	F8 = 18500	F11 =	F14 =	F17 = 10200
F3 =	F6 =	F9 = 24900	F12 =	F15 =	F18 = 10200

Kraft F8 + F16 nur bei Ansprechen der Fangvorrichtung.  
Kräfte F9 + F10 beim Aufsetzen von Kabine oder Gegengewicht auf die Puffer.

Ae0	Änderungen der Planungsdaten aufgrund technischer Weiterentwicklungen vorbehalten!	07.08.2013
Ae-Stand	Änderung	Datum

## DISPOPLAN

Produkt Linie:  
**Schindler 3300**

#### HAUPTDATEN

Tragfähigkeit (kg)	625
Personenzahl	8
Förderhöhe (m)	max. 45 / max. 60
Geschwindigkeit (m/s)	1,0 / 1,6
Haltestellen	max. 15 / max. 20
Zugänge	2
Steuerung	...
Antriebssystem	ACVF-CL

#### ELEKTRISCHE DATEN :

Nennspannung	3x400 V +N+PE
Nennfrequenz (Hz)	50 Hz
Energieversorgung für Lichtnetz	230 V

Anleitung zur Herstellung der elektr. Stromzuleitung siehe E10 - Blatt  
A-bewertete Dauerschallpegel max. dB(A):  
1m vom Antrieb entfernt (Schachtkopf, TWR): 65  
1m vor der Schachttüre im Stockwerk: 60

Aufzugseigentümer:	...
Aufstellort:	...

Schindler Aufzüge und Fahrtreppen GmbH  
Wienerbergstraße 21-25  
1100 Wien, Österreich  
Tel. 01-60188-0 Fax 01-60188-3000  
www.schindler.at

Rückfragen diesen Plan betreffend an:  
Tel.: 01-60188-0 E-Mail: info@schindler.at  
Gezeichnet: \_\_\_\_\_  
Geprüft: \_\_\_\_\_  
Auftrag Nr. \_\_\_\_\_  
Plan Nr. 0625\_DL\_T2\_BT900\_00