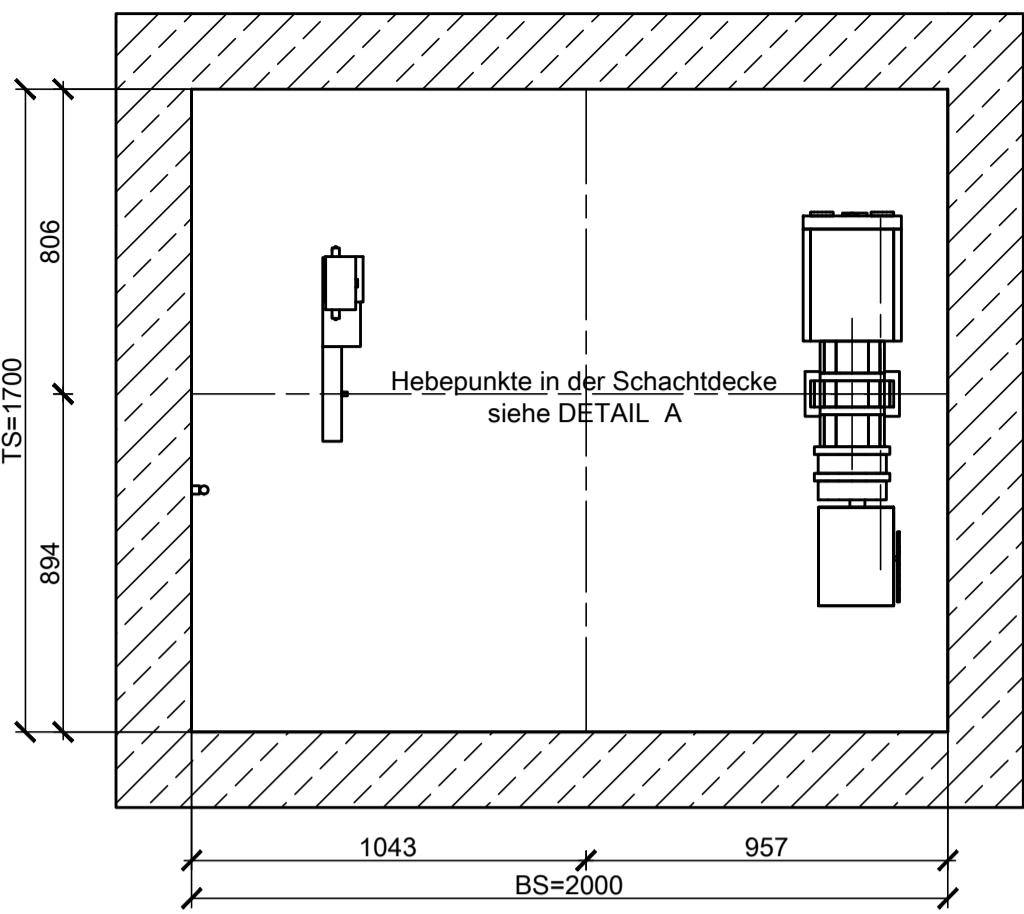
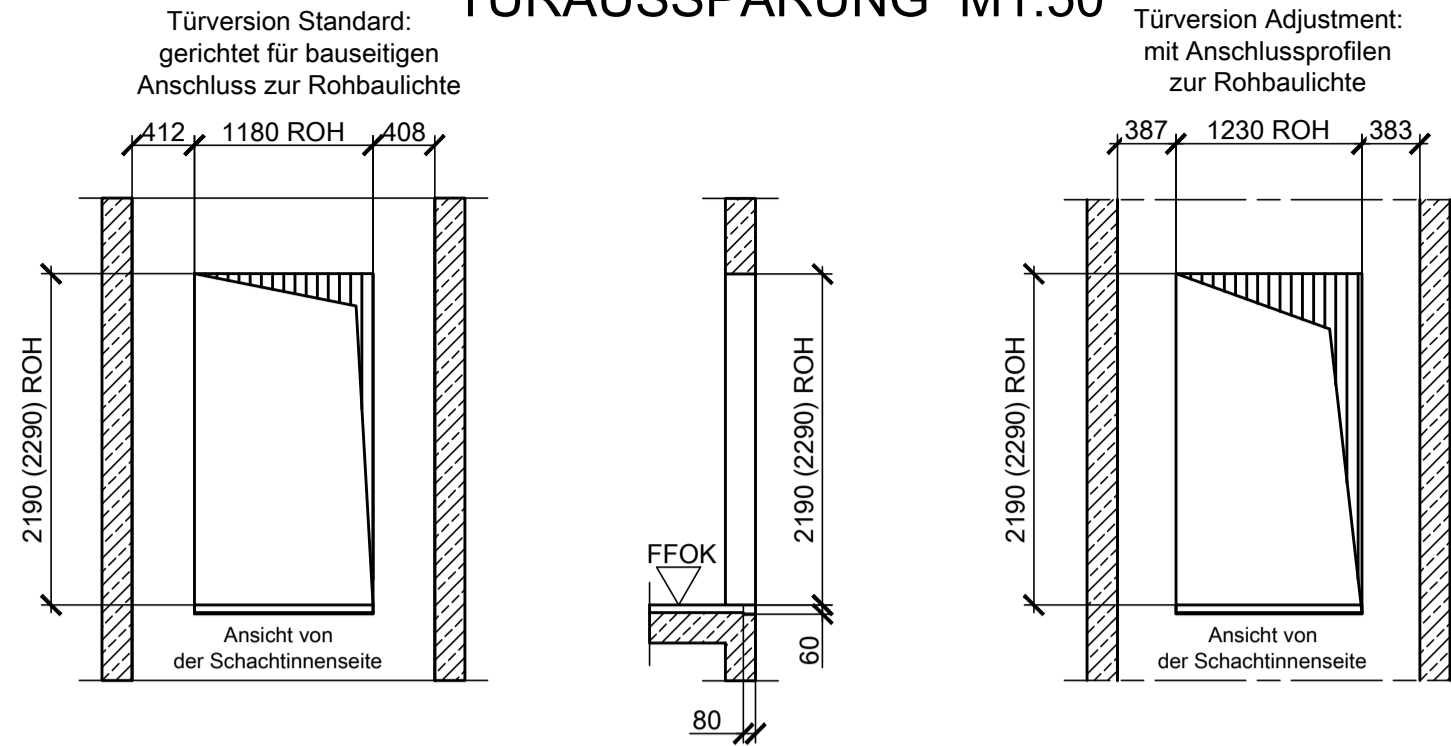


### SCHACHTKOPF M1:20



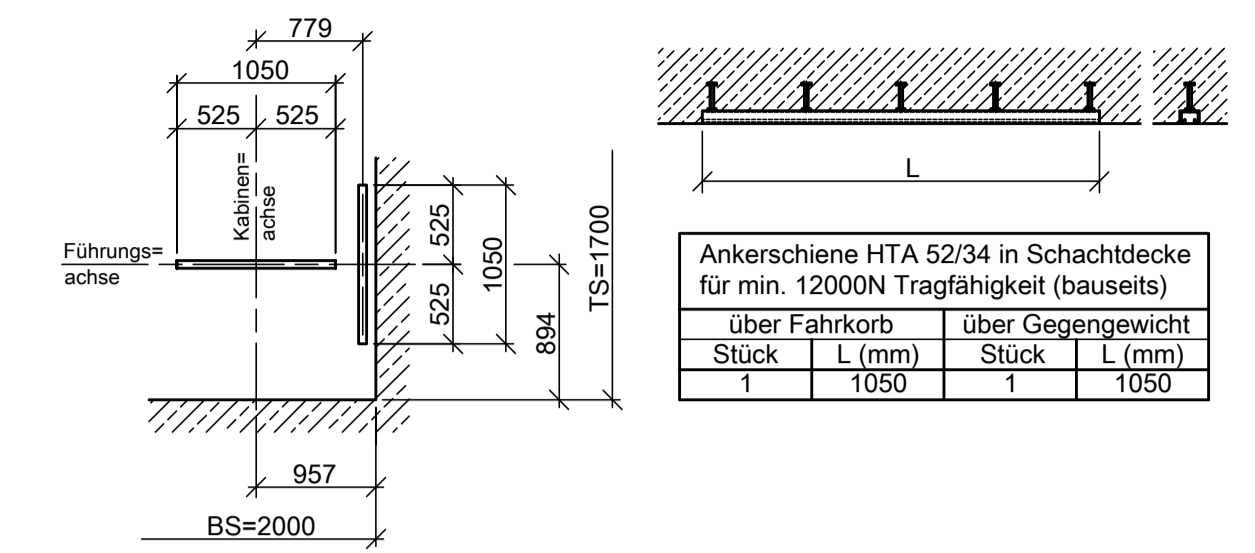
**Entlüftung:**  
Der Schacht ist direkt ins Freie mit einem geometrisch wirksamen Lüftungsquerschnitt von min. 1% des Schachtquerschnittes bzw. von min. 300cm<sup>2</sup> zu entlüften. Wenn der Aufzug durch mehrere Brandabschnitte führt ist der Schacht direkt ins Freie mit einem geometrisch wirksamen Lüftungsquerschnitt von min. 2,5% des Schachtquerschnittes bzw. von min. 1000cm<sup>2</sup> zu entlüften. Entlüftung im Bereich außerhalb des Schachtes brandbeständig verkleidet, bauseits. Die Abluft von aufzugsfremden Räumen darf nicht in den Schacht abgeführt werden.

### TÜRAUSSPARUNG M1:50

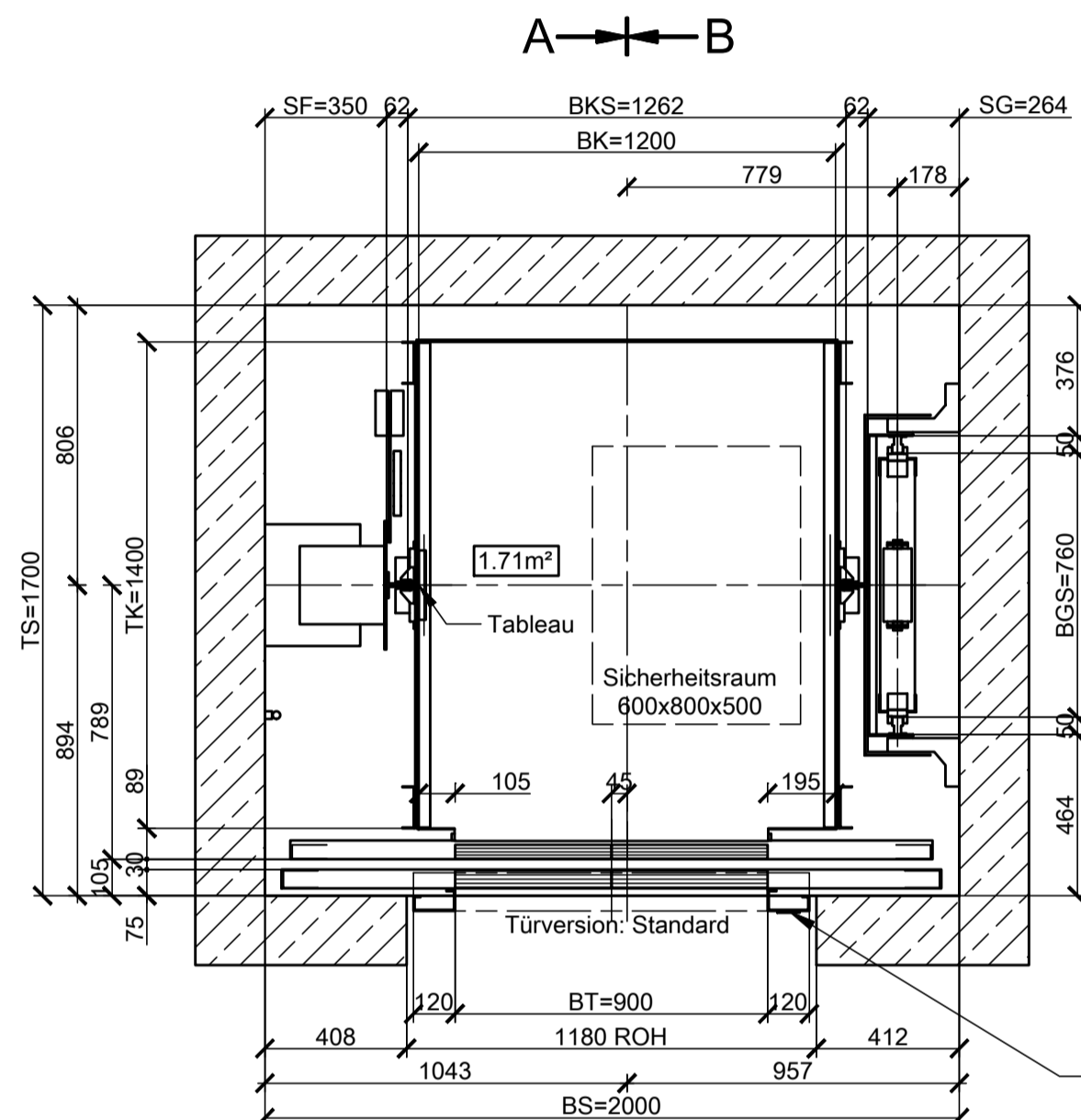


- BS= Breite Schacht
- TS= Tiefe Schacht
- BK= Breite Kabine
- TK= Tiefe Kabine
- BT= Breite Tür
- HT= Höhe Tür
- BKS= Breite Kabinenspur
- BGS= Breite GG-Spur
- SG= Maß für GG-Befestigung
- SF= Maß für Kabinenbefestigung
- HE= Etagedistanz
- HSG= Höhe Schachtgrube
- HSK= Höhe Schachtkopf
- SKU= Überfahrt Kabine unten
- SKO= Überfahrt Kabine oben

### DETAIL A M1:50 ANKERSCHIENENANORDNUNG IN DER SCHACHTDECKE



### STOCKWERKSGRUNDRISS M1:20



**Schachtumwehrung:**  
Jeder Schacht muss vollständig von vollwandigen Wänden, Boden und Decke (gemäß EN81-1, §5.3) umschlossen sein.

Im Bereich der Stützen dübfähiger Beton Mindestgüte C20/25.

Türkonstruktion - Lieferung durch Aufzugsfirma. Schwellenaufguss und evtl. Verputz nach Türmontage. Leistung bauseits.

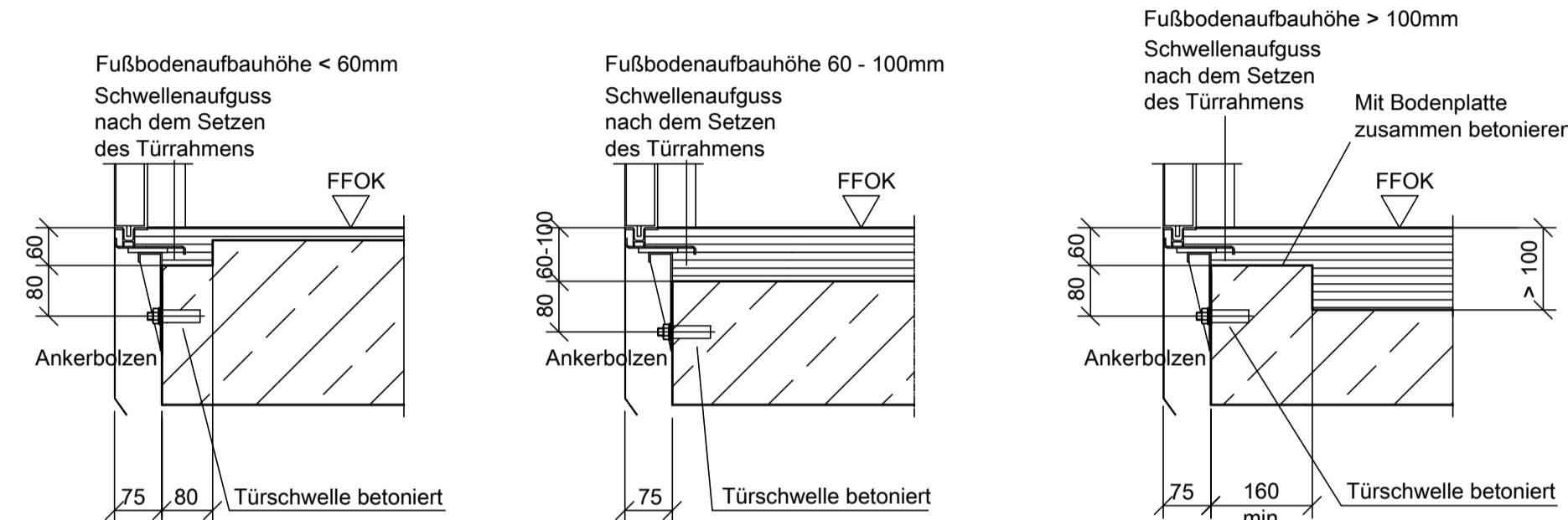
Steht die Schachttür im Freien, so muss ein Gefälle von der Schachttür ins Freie hergestellt werden. Leistung bauseits.

Alle Schachttüren müssen vor Witterungseinflüssen (Regen, Schnee,...) geschützt werden. Leistung bauseits.

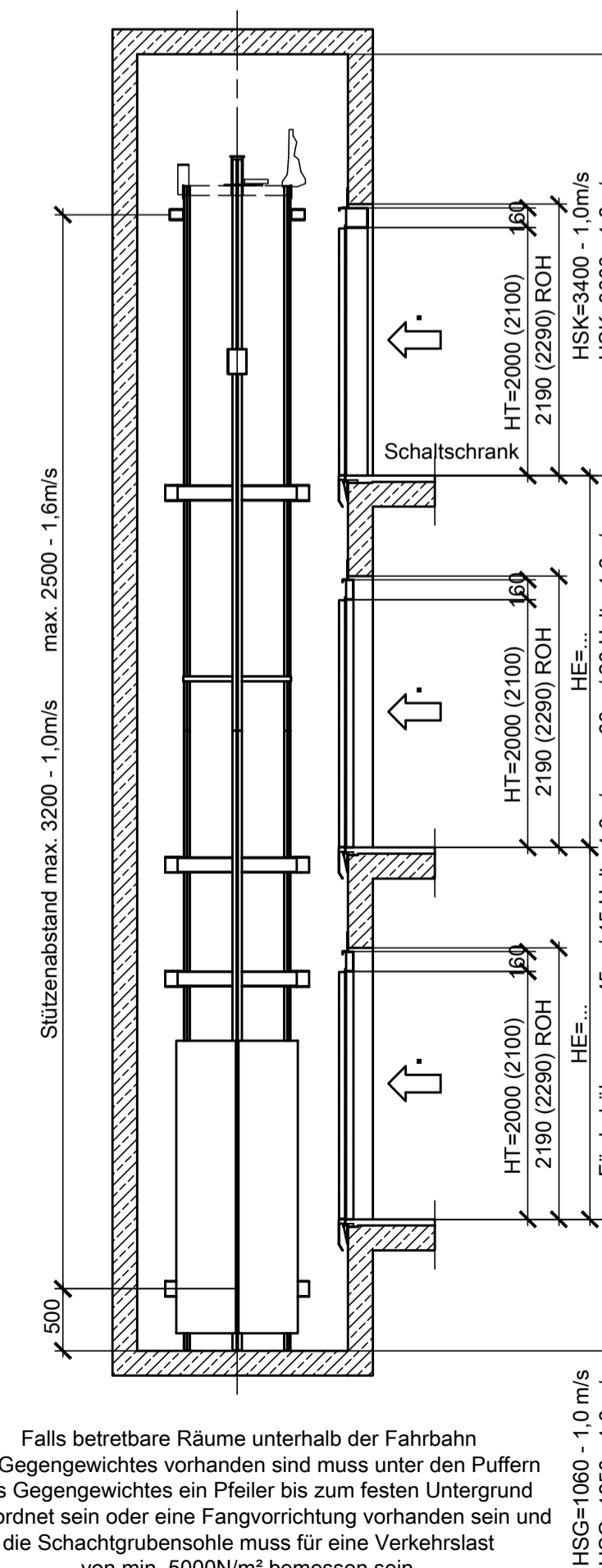
Tableau  
Schaltschrank  
Zugang oberste Haltestelle

### DETAIL TÜRSCHWELLE M1:10

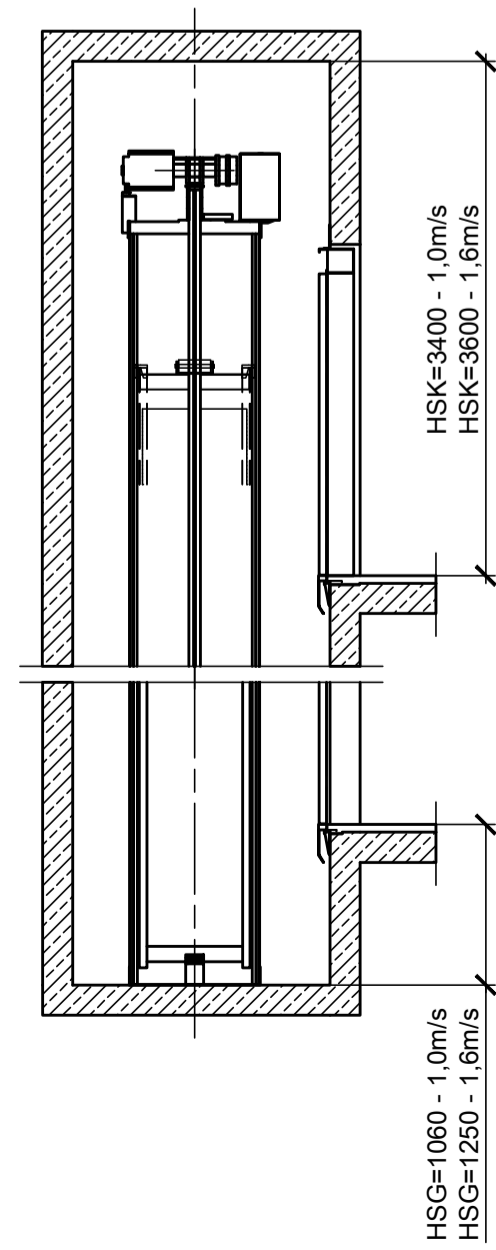
MÖGLICHE VARIANTEN JE NACH FUSSBODENAUFBAUHÖHE BAUSEITS AUSBILDEN



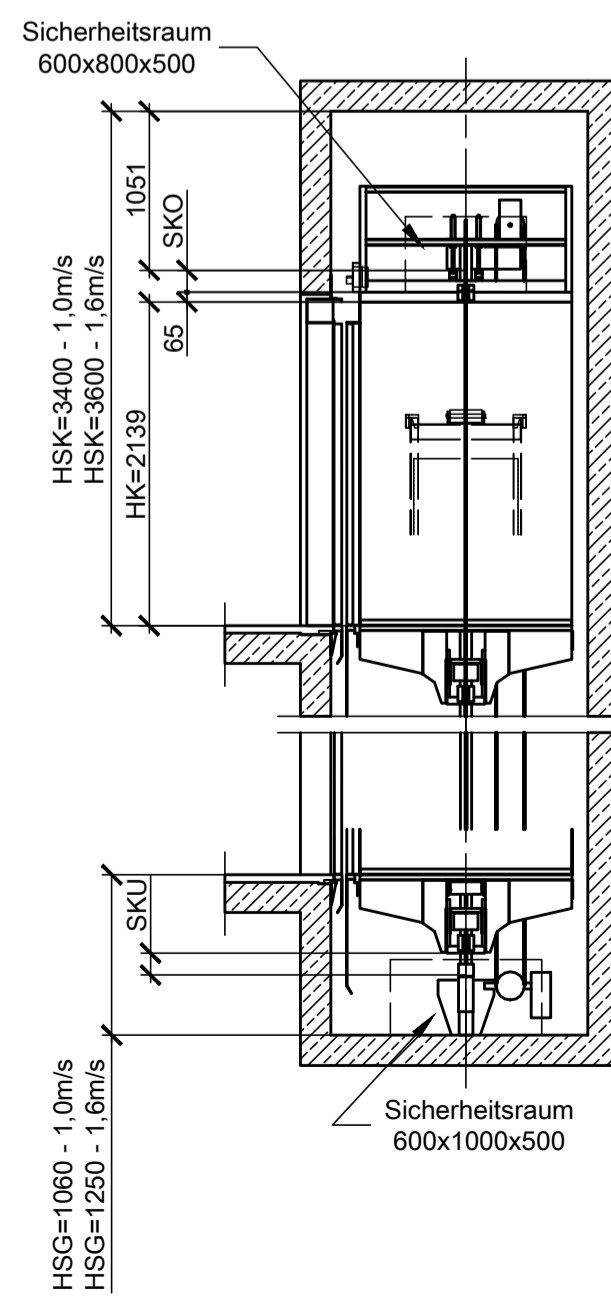
### SCHNITT A-A M1:50



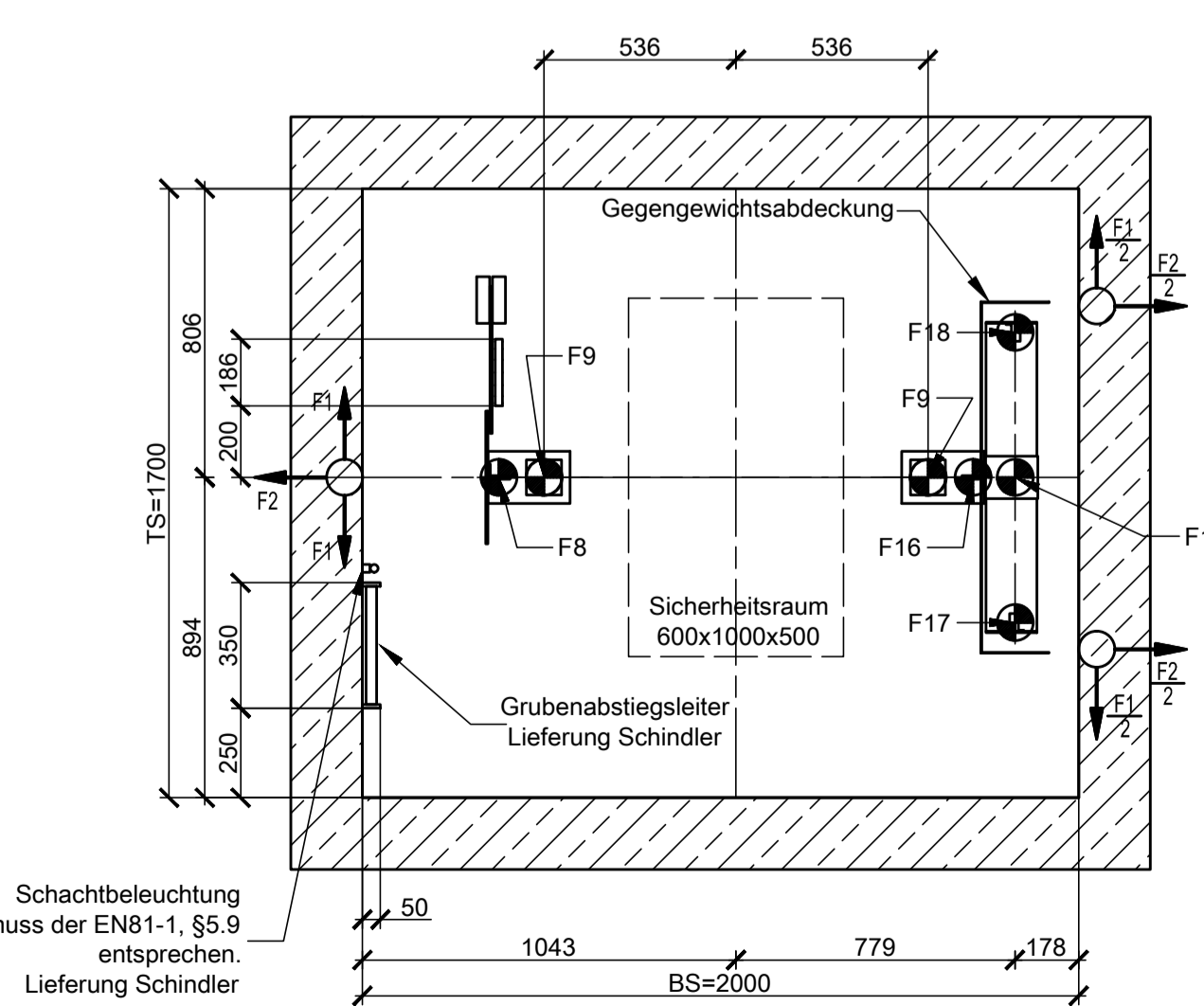
### SCHNITT A-A M1:50



### SCHNITT B-B M1:50



### SCHACHTGRUBE M1:20



Schachtbeleuchtung muss der EN81-1, §5.9 entsprechen. Lieferung Schindler

## DISPOPLAN

Produkt Linie:  
**Schindler 3300**

#### HAUPTDATEN :

Tragfähigkeit (kg)	675
Personenzahl	9
Förderhöhe (m)	max. 45/ max. 60
Geschwindigkeit (m/s)	1,0/ 1,6
Haltestellen	max. 15/ max. 20
Zugänge	1
Steuerung	...
Antriebssystem	ACVF-CL

#### ELEKTRISCHE DATEN :

Nennspannung	3x400 V +N+PE
Nennfrequenz (Hz)	50 Hz
Energieversorgung für Lichtnetz	230 V

Anleitung zur Herstellung der elektr. Stromzuleitung siehe E10 - Blatt  
**A-bewertete Dauerschallpegel max. dB(A):**  
 1m vom Antrieb entfernt (Schachtkopf, TW): 65  
 1m vor der Schachttür im Stockwerk: 60

Aufzugseigentümer: ...  
 Aufstellort: ...

Schindler Aufzüge und Fahrtreppen GmbH  
 Wienerbergstraße 21-25  
 1100 Wien, Österreich  
 Tel. 01-60188-0 Fax 01-60188-3000  
 www.schindler.at

Rückfragen diesen Plan betreffend an:  
 Tel.: 01-60188-0 E-Mail: info@schindler.at  
 Gezeichnet: \_\_\_\_\_  
 Geprüft: \_\_\_\_\_

Auftrag Nr. \_\_\_\_\_  
 Plan Nr. 0675\_ES\_C2\_BT900\_00

Blatt 1