

迅达钢带电梯钢带的安装、维护保养和使用技术条件

保密文件

本文件含有迅达集团的专有保密信息。未经 INVENTIO AG 的书面同意，本文件及其所含信息不得向任何第三方披露，亦不得用于生产目的。

Vertraulich

Dieses Dokument enthält vertrauliche Informationen, die geistiges Eigentum der Schindler-Gruppe sind. Die in diesem Dokument enthaltenen Informationen dürfen ohne schriftliches Einverständnis der INVENTIO AG weder Dritten gegenüber offengelegt noch für die Fertigung verwendet werden.

Confidentiel

Le présent document contient des informations confidentielles, dont la propriété appartient au groupe Schindler. Ni ce document, ni les informations contenues dans ce dernier ne doivent être divulgués à des tiers, parties, ou utilisées à des fins de fabrication sans l'accord écrit de INVENTIO AG.

Confidential

This document contains confidential information that is proprietary to the Schindler Group. Neither this document nor the information contained therein shall be disclosed to third parties nor used for manufacturing without written consent of INVENTIO AG.

本文件的制定，是为了便于迅达（中国）电梯有限公司的钢带能更好的服务于迅达电梯，提高产品的使用寿命和整梯性能，帮助客户能更好的理解迅达产品对客户的承诺。

This document has to be archived according to ON 0-10310

Template Version 4.0 (2015-10-31)

更改信息	Ae 0	Ae 1	Ae 2	Ae 3	Ae 4	Ae 5	Ae 6		准备	2021.06.03	李正球
发布编号									审阅	2021.06.03	陈密
发布日期	2021.04.15	2021.06.04							校核	2021.06.03	贺丽蓉
									批准	2021.06.04	郭利强
迅达钢带电梯钢带安装、维护保养和使用技术条件								备注			
								替换 / 修改			总页数
迅达（中国）电梯有限公司						等级	发布部门	J 45110476		页数	语言
上海市嘉定区兴顺路 555 号						NI				1	中文

Copyright © 2021 INVENTIO AG All rights reserved.

INVENTIO AG, Seestrasse 55, CH-6052 Hergiswil, owns and retains all copyrights and other intellectual property rights in this document. Any reproduction, translation, copying or storing in data processing units in any form or by any means without prior permission of INVENTIO AG is regarded as infringement and will be prosecuted.

目 录

1	钢带安装	3
1.1	基本要求	3
1.1.1	安全防护要求	3
1.1.2	声明	3
1.1.3	符号和标识	4
1.2	钢带安装	5
1.2.1	钢带安装前处理	5
1.2.2	无机房钢带安装操作	6
1.2.3	有机房钢带的安装	11
2	钢带维护保养	14
2.1	基本要求	14
2.2	维护检查	14
2.2.1	使用寿命和保养检查	14
2.2.2	钢带系统保养检查	15
3	使用要求	17
3.1	基本要求	17
3.1.1	包装要求:	17
3.1.2	存储、搬运要求	17
3.2	正常使用要求	17
3.3	常规检查	17
3.4	定期年检测试	17
3.5	钢带正常使用寿命	17

保密文件
 本文件含有迅达集团的专有保密信息，未经 INVENTIO AG 的书面同意，本文件及其所含信息不得向任何第三方披露，亦不得用于生产目的。

Vertraulich
 Dieses Dokument enthält vertrauliche Informationen, die geistiges Eigentum der Schindler-Gruppe sind. Die in diesem Dokument enthaltenen Informationen dürfen ohne schriftliches Einverständnis der INVENTIO AG weder Dritten gegenüber offengelegt noch für die Fertigung verwendet werden.

Confidenciel
 Le présent document contient des informations confidentielles, dont la propriété appartient au groupe Schindler. Ni ce document, ni les informations contenues dans ce dernier ne doivent être divulgués à des tiers parties, ou utilisés à des fins de fabrication sans l'accord écrit de INVENTIO AG.

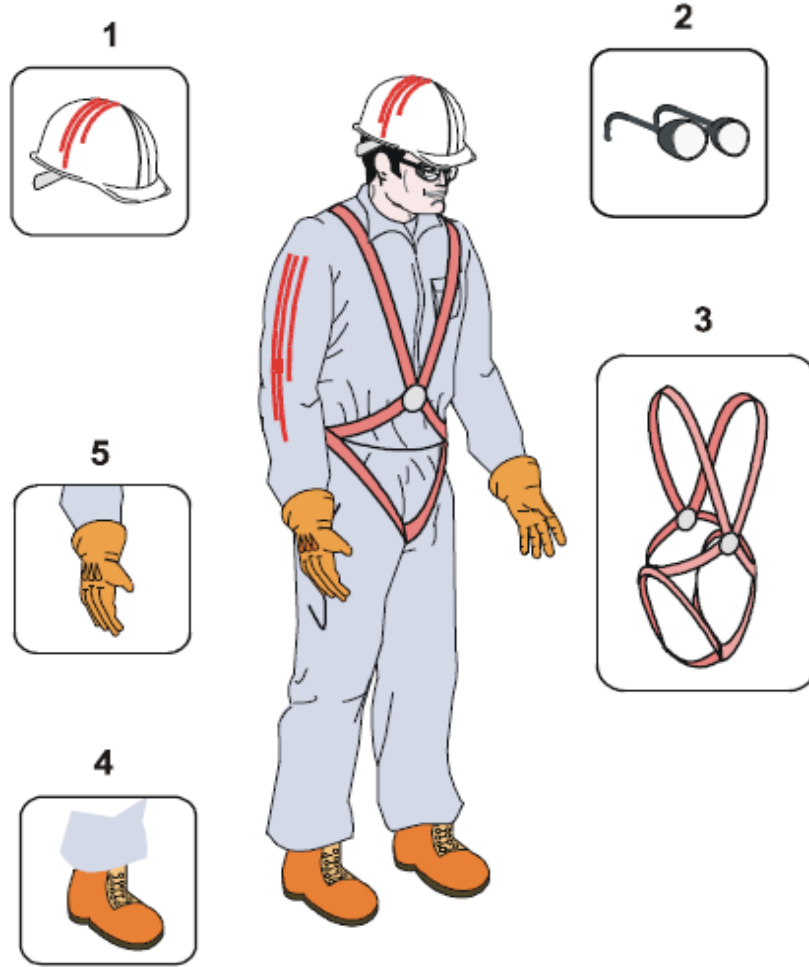
Confidential
 This document contains confidential information that is proprietary to the Schindler Group. Neither this document nor the information contained therein shall be disclosed to third parties nor used for manufacturing without written consent of INVENTIO AG.

迅达（中国）电梯有限公司 上海市嘉定区兴顺路 555 号	发布编号	发布日期 2021.06.04	版本 Ae 1	J 45110476	页码 2	格式 A4	语言 中
---------------------------------	------	--------------------	------------	-------------------	---------	----------	---------

1 钢带安装

1.1 基本要求

1.1.1 安全防护要求



1. 安全帽 2. 防护眼镜 3. 全身式安全带 4. 安全鞋 5. 防护手套

- ✓ 所有安装人员必须熟悉安全装备的使用。
- ✓ 所有安装装备必须保持良好的使用状态。
- ✓ 当使用机械设备时，请按照设备厂家提供的使用说明书要求进行操作。
- ✓ 当现场人员因某些因素（如感冒、醉酒等）使工作或反应能力下降时，必须停止工作并离开安装现场。


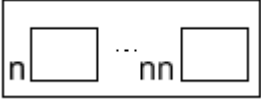
1.1.2 声明

本章节描述了与迅达钢带安装相关的操作规范。安装钢带时，用于起吊、定位、固定轿厢和对重的流程和工具，以及钢带就位的流程均为通用程序与工具，因此并没有体现在本文件中。第三方公司在安装钢带时，必须确保使用安全的操作流程和工具起吊、定位、固定轿厢和对重，以及在井道中就位钢带。

迅达（中国）电梯有限公司 上海市嘉定区兴顺路 555 号	发布编号	发布日期 2021.06.04	版本 Ae 1	J 45110476	页码 3	格式 A4	语言 中
---------------------------------	------	--------------------	------------	-------------------	---------	----------	---------

1.1.3 符号和标识

标识	说明
	部件的不同选项或配置 (例如, 编号 1 和 2)
	不同的工作位置 (例如, 编号 1 和 2)
	任务的不同子任务 (例如, 编号 1 和 2)
	目测检查
	请参阅土建图
	只适用于左侧对重布局
	只适用于后侧对重布局
	解锁/请勿拧紧
	锁定/拧紧
	用手拧紧
	正确/许可的程序
	不正确程序/不许可的程序
	提示
	请参见说明手册
	彩印
	需要 2 个人
	电气触点断开
	电气触电闭合

标识	说明
	执行下个动作之前先等待
	转到组装子任务

1.2 钢带安装

1.2.1 钢带安装前处理

- ▶ 遵循以下规则：
 - 保持钢带清洁，无灰尘、油污和油脂；
 - 避免在锋利边缘上拖行钢带；
 - 避免钢带打结；
 - 避免用力弯曲；
 - 布置钢带时，始终使用一个绳卷架或原始包装；
 - 新梯只使用新的钢带；
 - 在同一台电梯设备中，始终使用相同类型的钢带；
 - 在同一台电梯设备中，始终使用相同生产商的钢带。

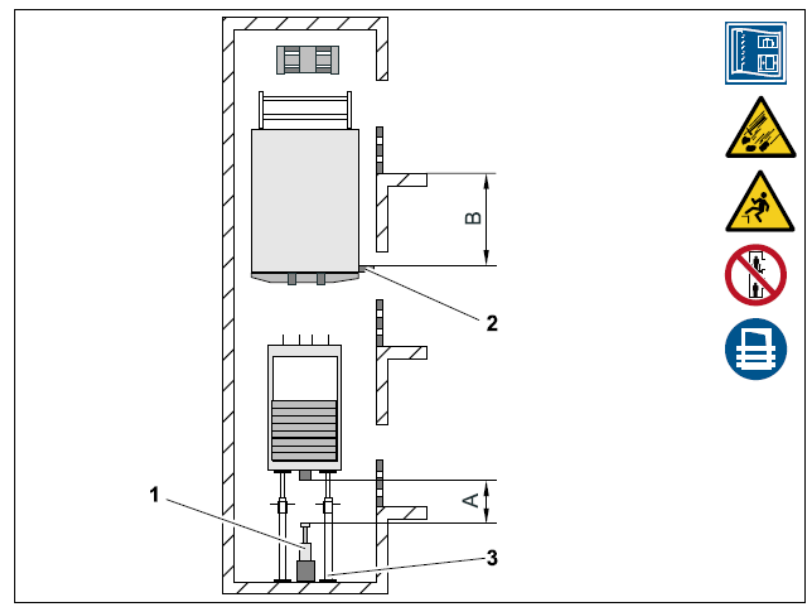
注意！



钢带的搬运注意事项

1.2.2 无机房钢带安装操作

1.2.2.1 无机房钢带的安装

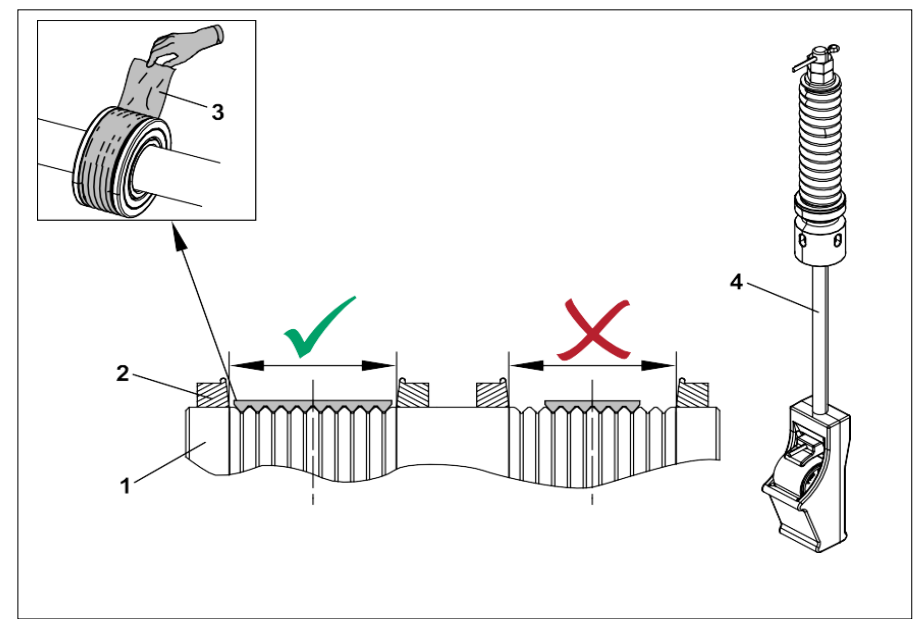


1. 对重缓冲器 2. 轿厢楼层 3. 钢柱/木材

- 找到土建图中的 HGP（对重到对重缓冲器的间距）值
- 使用表中正确的 E 值、HGP 和测量值 A，计算 B， $B=A-HGP-E$ 。

运行高度 (HQ) (m)	钢带 伸长率 (E) (mm)
≤ 30	45
≤ 60	70
≤ 90	95
≤ 120	115
≤ 150	140

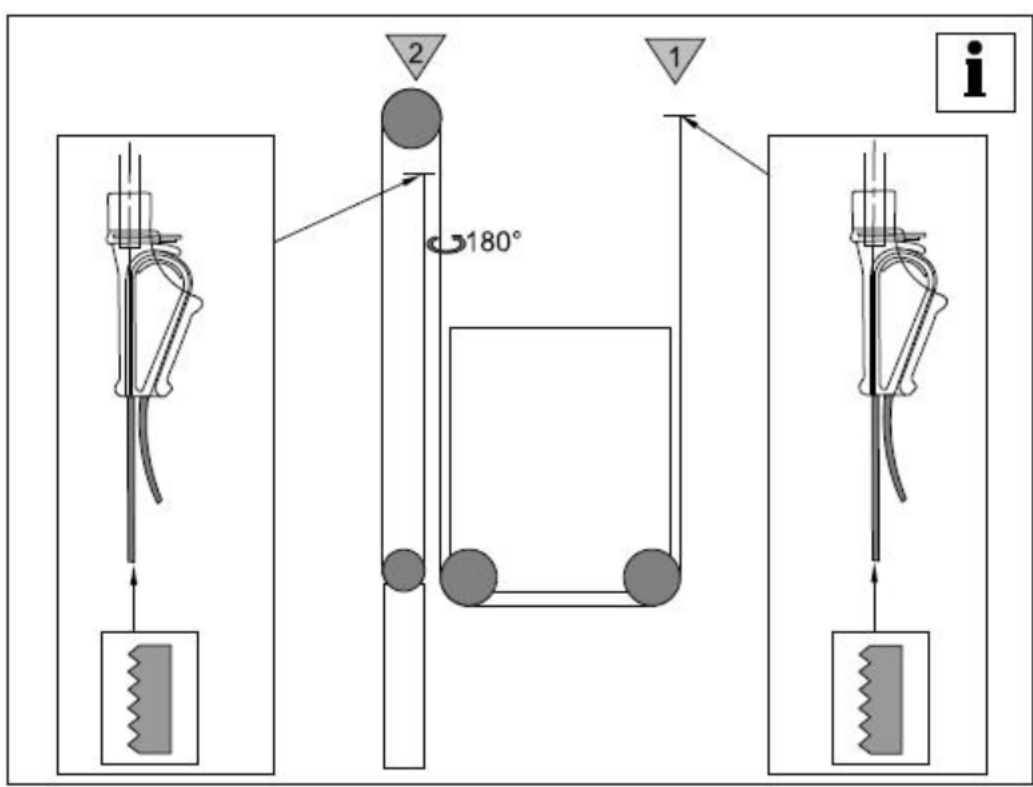
1.2.2.2 为钢带安装准备曳引机和固定点



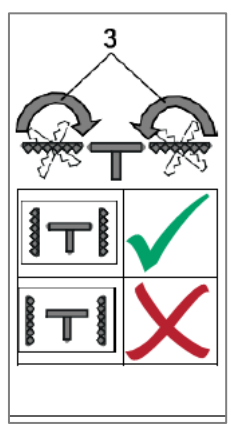
1. 曳引轴； 2. 导环（曳引轴上）； 3. 曳引轴上的保护膜； 4. 钢带绳头

操作步骤:

- 从曳引轴的凹槽运行面撕除保护膜;
- 确保曳引轴上的每对导环都居中, 并且导环间距符合钢带宽度;
- 确保所有槽都干净无灰尘、无油脂和油污。必要时, 用碎布进行清洁;
- 通过移动和定位轿厢以及对重的合适位置来安装钢带。



- 确保轿厢与曳引机之间的钢带扭转180°, 并确保钢带的齿面是背对最近的导轨。



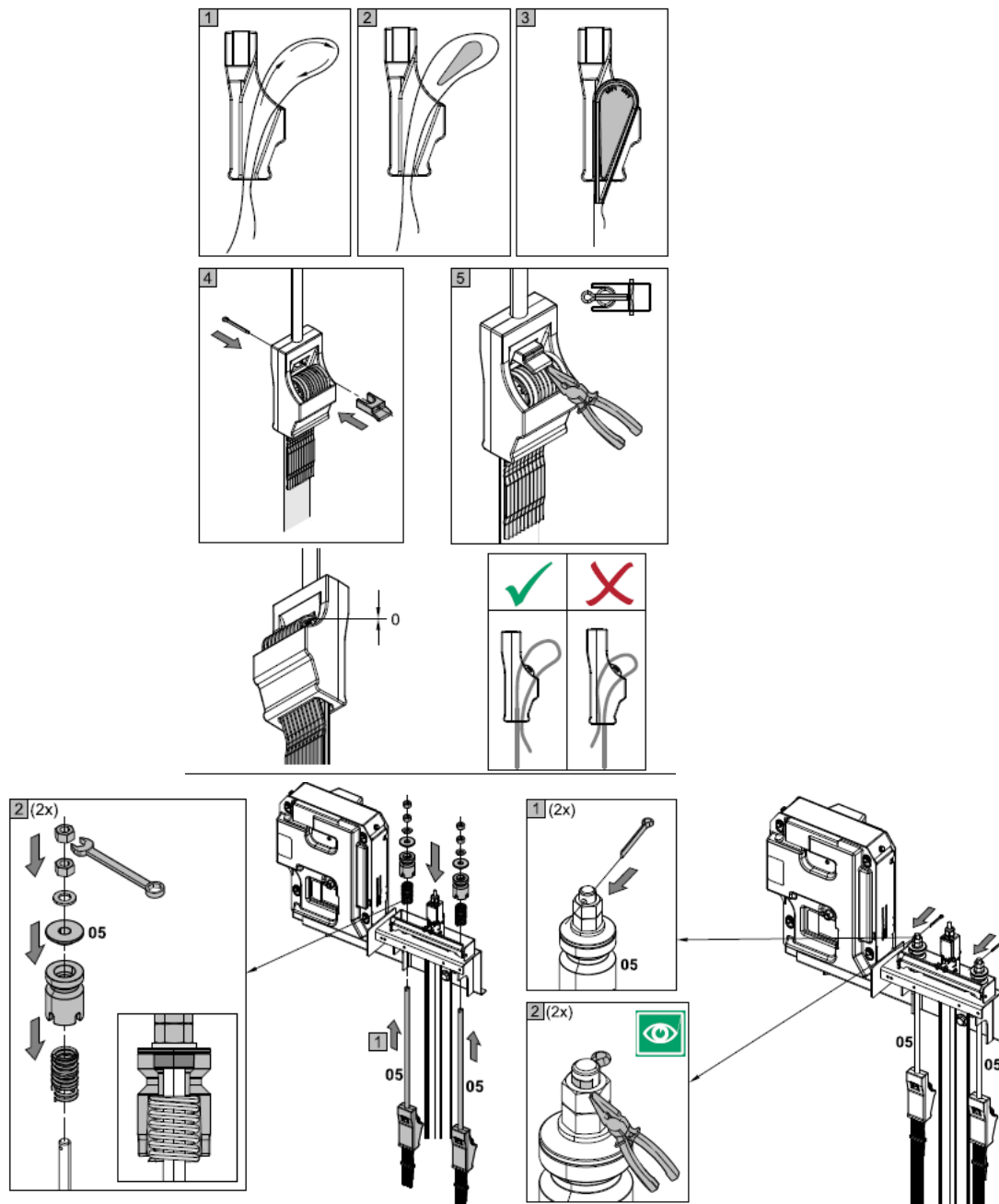
- 在接下来的钢带绳头安装操作中, 保护好轿厢以及曳引机侧的钢带。
- 确保所有曳引机以及滑轮侧的钢带的防跳装置都正确安装到位。

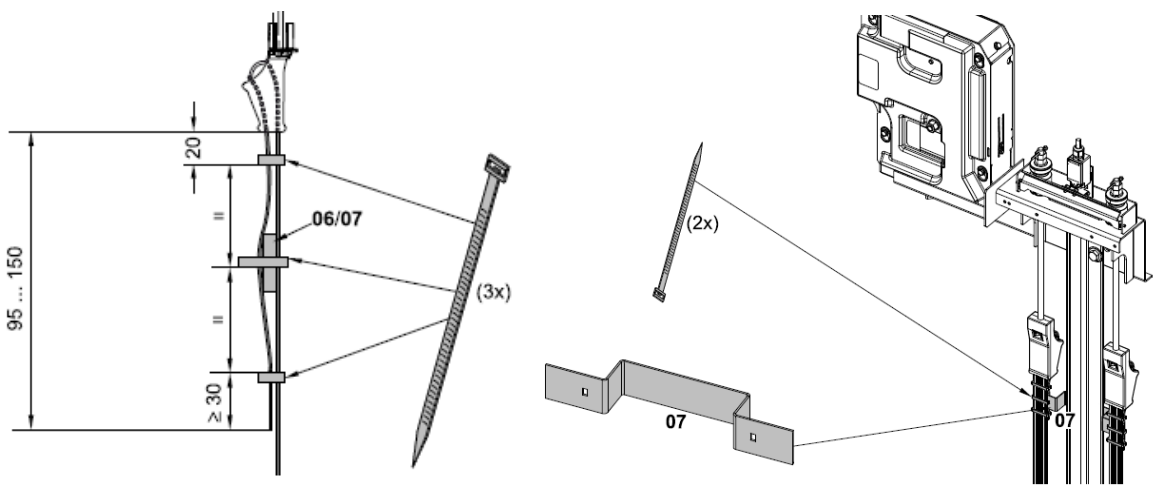
1.2.2.3 钢带绳头安装

限速器侧钢带安装：

- 将钢带装入楔块后，用两个小螺母、小弹簧、垫圈固定绳头；
- 将开口销插入螺杆；
- 重复上述步骤，安装其他限速器侧的钢带；
- 安装好后，用绑带将防转板固定好。

如下图所示：

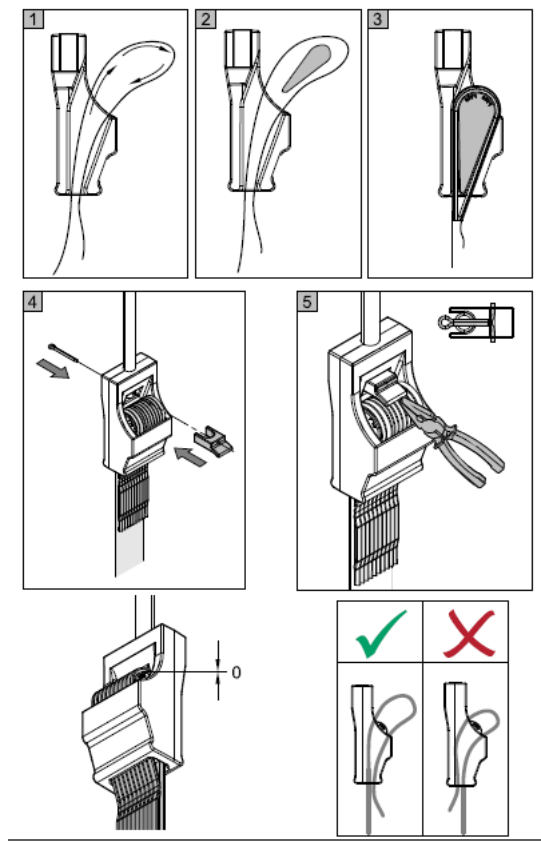




主机侧钢带安装:

- 将钢带装入楔块后，用两个带有缩量轴套的螺母、弹簧，碟形弹簧和垫圈紧固定绳头；
- 将开口销插入螺杆；
- 重复上述步骤，安装其他主机侧的钢带；
- 安装好后，用绑带固定好防扭板。

具体安装步骤，见下图所示：

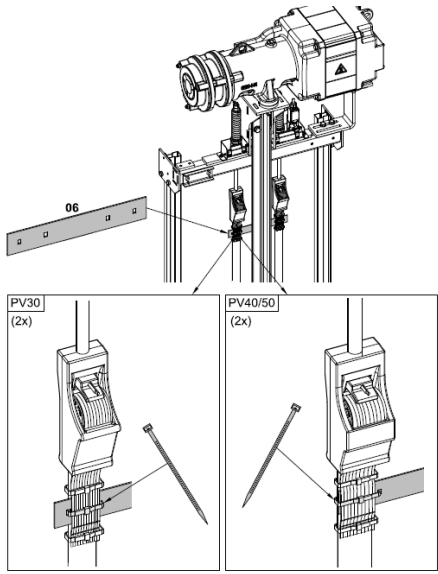
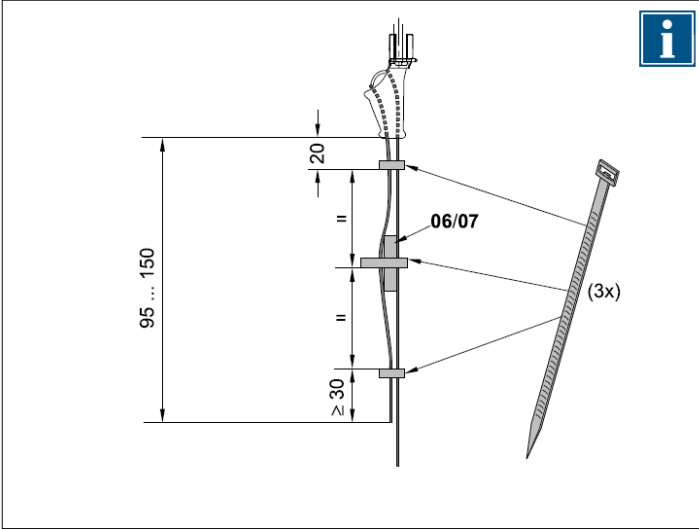
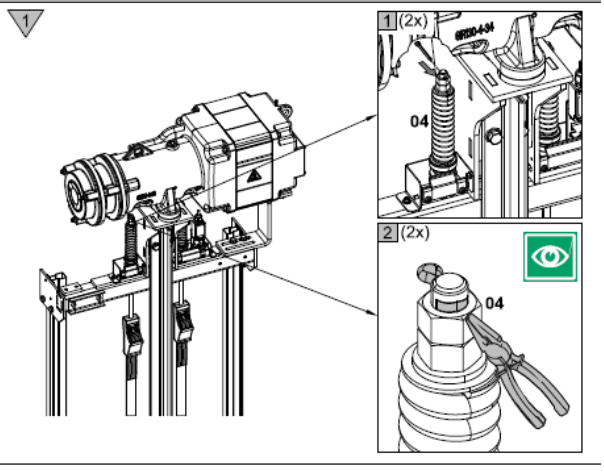
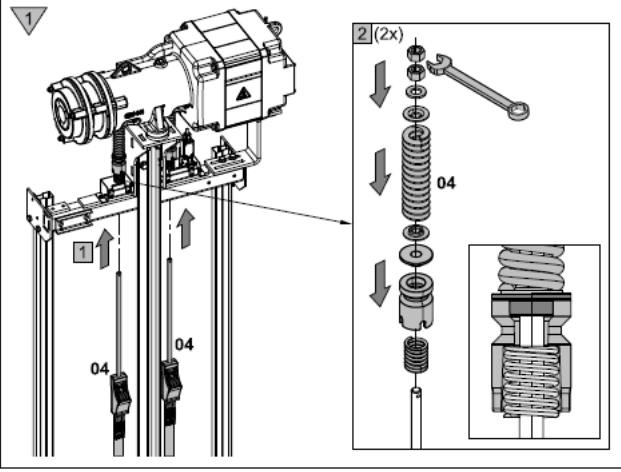


保密文件
 本文件含有迅达集团的专有保密信息，未经 INVENTIO AG 的书面同意，本文件及其所含信息不得向任何第三方披露，亦不得用于生产目的。

Vertraulich
 Dieses Dokument enthält vertrauliche Informationen, die geistiges Eigentum der Schindler-Gruppe sind. Die in diesem Dokument enthaltenen Informationen dürfen ohne schriftliches Einverständnis der INVENTIO AG weder Dritten gegenüber offengelegt noch für die Fertigung verwendet werden.

Confidentiel
 Le présent document contient des informations confidentielles, dont la propriété appartient au groupe Schindler. Ni ce document, ni les informations contenues dans ce dernier ne doivent être divulgués à des tiers parties, ou utilisés à des fins de fabrication sans l'accord écrit de INVENTIO AG.

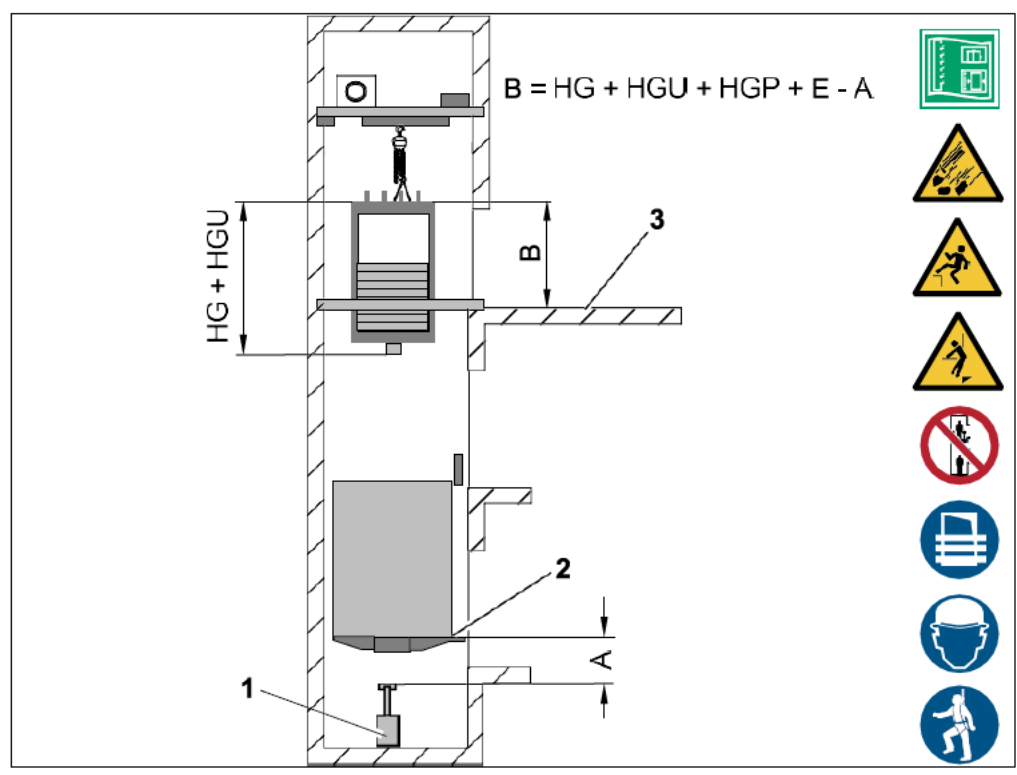
Confidential
 This document contains confidential information that is proprietary to the Schindler Group. Neither this document nor the information contained therein shall be disclosed to third parties nor used for manufacturing without written consent of INVENTIO AG.



迅达（中国）电梯有限公司 上海市嘉定区兴顺路 555 号	发布编号	发布日期 2021.06.04	版本 Ae 1	J 45110476	页码 10	格式 A4	语言 中
---------------------------------	------	--------------------	------------	-------------------	----------	----------	---------

1.2.3 有机房钢带的安装

1.2.3.1 如何计算轿厢位置



A 对重缓冲器上边缘和轿门地坎上边缘之间的距离
B 顶部楼层 FFL 与对重架上边缘之间的距离, 包括钢带的伸长率 **E**。

- 1** 对重缓冲器 **2** 轿门地坎 **3** 顶部楼层的 FFL
- 对重缓冲器上边缘和轿门地坎上边缘之间的距离**A**;
 - 核对土建图中的 **HGP** 值;
 - 使用正确的伸长率 **E** 和之前记录的 **HG** 值计算 **B**:

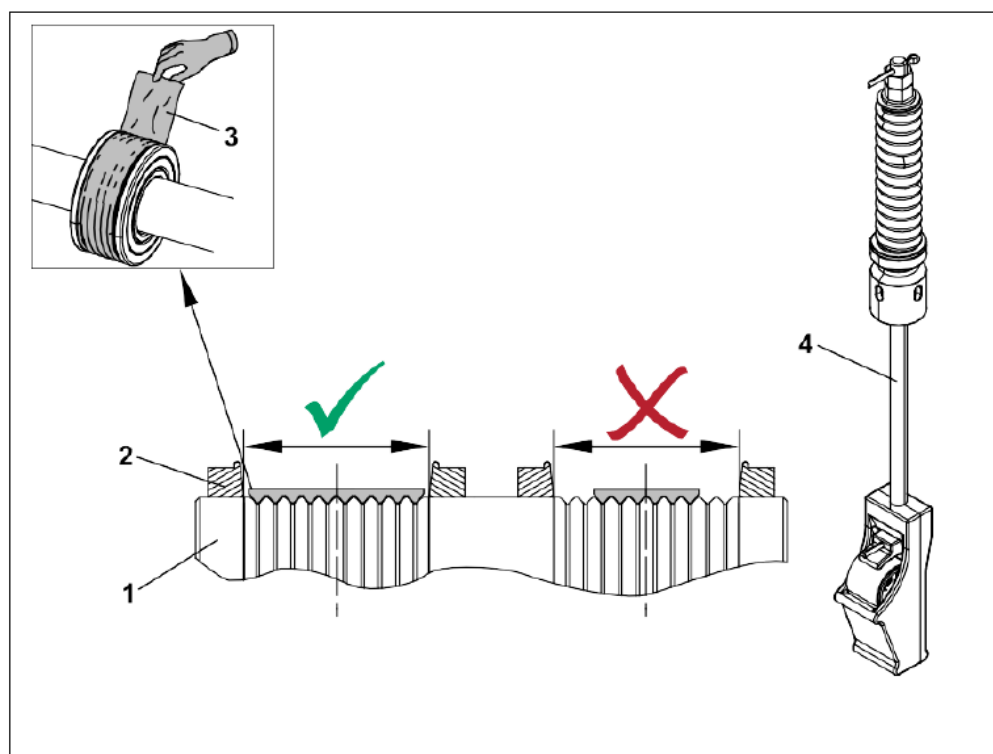
$$B = HG + HGU + HGP + E - A$$

- 对于 钢带, 按下表计算 **E**:

HQ (m)	≤ 30	≤ 60	≤ 90	≤ 120	≤ 150
E (mm)	45	70	95	115	140

- 按照计算值 **B** 定位对重;
- 使用预先连接的附加吊带, 将对重架安全固定在机房的两根不同曳引机梁上;
- 拆除曳引轮槽上的任何保护装置。

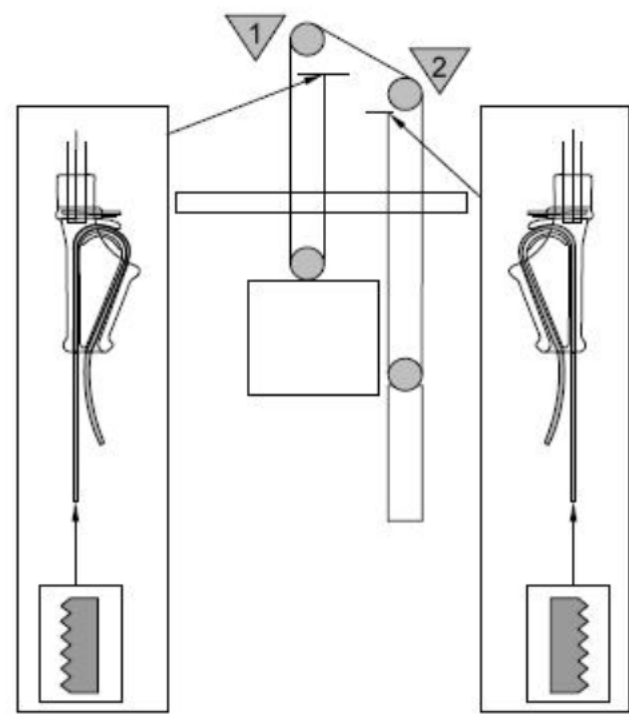
1.2.3.2 准备主机和钢带固定点的安装



1 曳引轴 2 导环（曳引轴上） 3 曳引轴上的保护膜 4 钢带 终端接头

安装步骤:

- 从曳引轴的凹槽运行面撕除保护膜;
- 确保曳引轴上的每对导环都居中，并且导环间距符合钢带宽度;
- 确保所有槽都干净无尘、无油脂和油污。必要时，用碎布进行清洁。
- 通过移动和定位轿厢以及对重的合适位置来安装钢带。



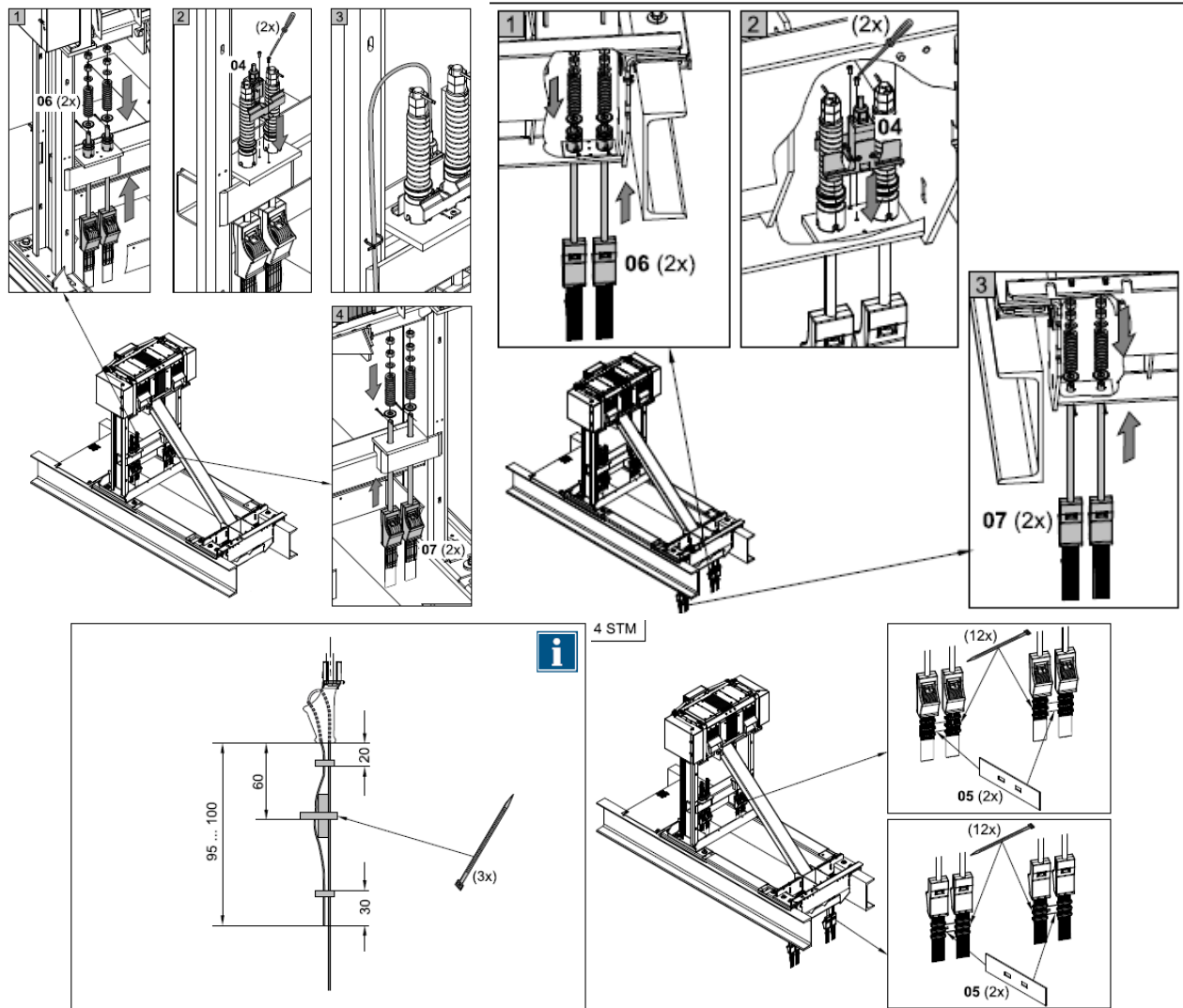
- 在接下来的钢带绳头安装操作中，保护好轿厢以及曳引机侧的钢带。
- 确保所有曳引机以及滑轮侧的钢带的防跳装置都正确安装到位。

1.2.3.3 钢带绳头固定安装

机房内的钢带安装：

- 将钢带装入楔块后，用两个带有缩量轴套的螺母、弹簧，碟形弹簧和垫圈紧固绳头；
- 安装钢带防松开关，调整位置；
- 将开口销插入螺杆；
- 重复上述步骤，安装其他主机侧的钢带
- 安装好后，用绑带固定好防转板。

具体安装步骤，见下图所示：



2 钢带维护保养

2.1 基本要求

注意!

迅达钢带维护必须由经迅达培训且胜任的专业人员进行。在开始工作之前，必须参考和遵守当前版本的安全手册和任何当地的安全要求。

2.2 维护检查

2.2.1 使用寿命和保养检查

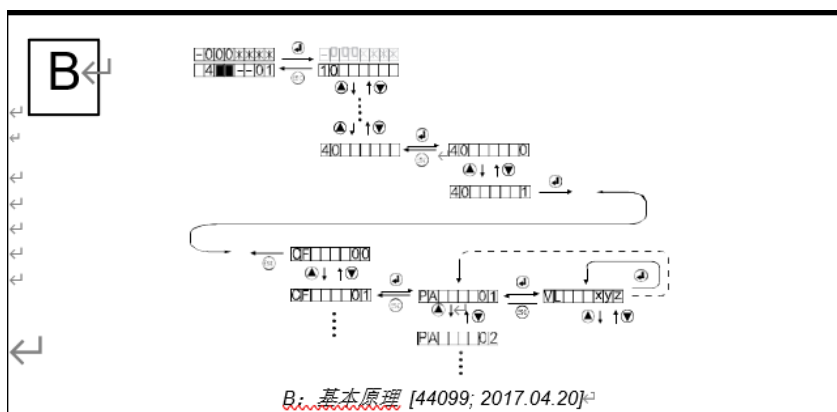
2.2.1.1 通过控制柜上的钢带运行时间和运行折弯次数

- 检查钢带寿命限制；
- 检查 SMLCD 上的运行次数，并记录在日志本或控制器中，并注明检查日期和员工姓名；
- 运行了 3000000 次后，必须更换与 Ø 125 mm 或 Ø 150 mm 曳引轮一起使用的钢带。检查电梯控制装置 SMLCD 上显示的状态和错误信息；
- 如果检查钢带的生产日期后(A)，发现日期 > 15 年，则必须立即更换钢带；
- 如果钢带的生产日期接近 15 年，则计划更换。

STM 的生产日期		
1	A1: 日 - 星期一 ... 星期天 = 1 ... 7	例如 - 1 = 星期一
2	A2: 周 - 1 ... 52	例如 - 21 = 5 月 24 日
3	A3: 年 - 04 ... 99	例如 - 10 = 2010
因此，此钢带于2010年05月24日星期一生产		

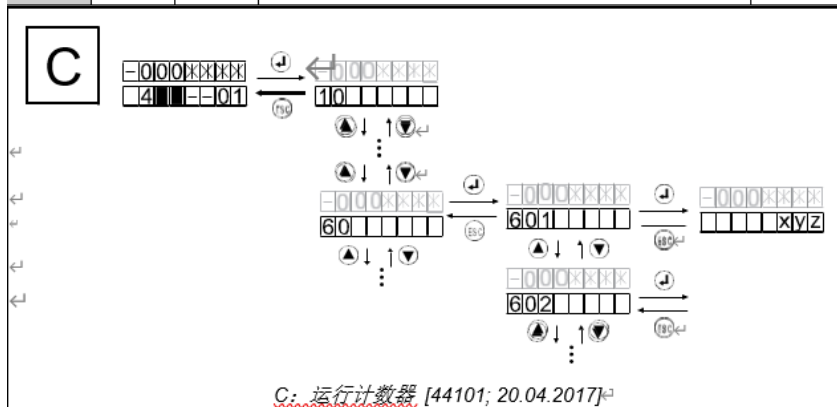
2.2.1.2 通过钢带集成监控，检查钢带使用寿命限制

- 目测检查钢带；
- 确认集成监控是否已经触发了警告；
 1. 警告等级 1 后面的 6 个月内更换所有钢带；
 2. 警告等级 2 立即更换所有钢带。
- 如果触发了 2 级警告，电梯将停止运行，在更换所有钢带后才能投入运行；
- 如果未触发警告等级，并且目测检查正常，则通过电梯控制装置读取推测的更换日期；
- 根据收集到的信息，计划下一次准时更换钢带，不超过推测的更换日期；



B: 基本原理 [44099; 2017.04.20]

位置	说明		
B	VL	数值 (Rel.02 SMLCD 显示 UL)	
	CF	PA	VL: 值和说明
	11	统计 (只读)	
	1	运行计数器 [0 ... 999999, 1 = 100] 例如: 26 = 2600 次运行	L0
2	累计服务小时数 [0 ... 9999, 1 = 1 小时] 总工作小时 (轿厢运行)	L0	



C: 运行计数器 [44101; 20.04.2017]

位置	菜单	说明
C	601	运行计数器 (1 = 运行 100 次)
	602	服务小时数 [1 = 1 小时]

2.2.2 钢带系统保养检查

- ✓ 用曳引机顶部的水平仪检查曳引机是否水平。如需要，调整曳引机水平；
- ✓ 检查钢带端部固定；
- ✓ 检查开口销和防扭转装置是否安装到位；
- ✓ 检查各钢带的张力是否一致：各钢带弹簧压缩后的长度应该一致，允许最大偏差± 1 毫米；
- ✓ 使用水平仪或铅锤线检查钢带的垂直情况；
- ✓ 在井道内选择几处，检查各处钢带的垂直情况。如有不垂直，检查可能的原因，并纠正；
- ✓ 清洁整个钢带系统：清洁每根钢带，清洁每个滑轮，并清除钢带系统附近的灰尘；
- ✓ 清洁只能使用清水和无纺布，请勿使用任何未经迅达许可的有机溶剂；
- ✓ 检查钢带上无任何污染物，无外层损伤、断裂、穿刺、锈蚀等。如有，需报告；
- ✓ 仔细清洁对重轮和钢带防护罩；
- ✓ 钢带在对重轮上运行正常；
- ✓ 钢带防护罩：已牢固安装，不擦碰钢带；
- ✓ 检查对重轮紧固螺栓是否拧紧；

- ✓ 检查两个防跳螺钉是否拧紧；
- ✓ 检查滑轮箱相对于导轨居中；
- ✓ 检查钢带 滑轮、滑轮箱螺母和螺栓是否拧紧；
- ✓ 轿底轮和对重轮检查；
- ✓ 检查每个滑轮/钢带位置是否居中，并在轮槽中的位置正确：检查钢带防护罩正常，检查钢带防护罩上是否有刮痕，如有，需查明，检查各轮槽内是否有异物。如有，需清洁。
- ✓ 每 12 个月需进行一次钢带曳引能力检查，如不满足相关相求，请立即联系迅达当地分公司，请求帮助。

迅达（中国）电梯有限公司 上海市嘉定区兴顺路 555 号	发布编号	发布日期 2021.06.04	版本 Ae 1	J 45110476	页码 16	格式 A4	语言 中
---------------------------------	------	--------------------	------------	-------------------	----------	----------	---------

3 使用要求

3.1 基本要求

3.1.1 包装要求:

钢带出厂时应有包装防护,防止钢带因碰撞而表面受损。

3.1.2 存储、搬运要求

- ✓ 钢带的存储环境温度应在-25°C~+50°C之间,与之接触曳引轮以及滑轮的最高温度不超过+70°C;未提及项应满足 GB/T 10058 规定的部件使用技术条件要求;
- ✓ 钢带在搬运中,钢带不应有磕碰;
- ✓ 钢带的存储和搬运应尽可能在干燥和无尘环境下进行。

3.2 正常使用要求

- ✓ 钢带的运行在井道以及机器空间的工作环境温度应满足 GB/T 7588.1 所规定的要求;
- ✓ 钢带应避免阳光直接照射。对于有机房的电梯,应避免阳光透过窗户照射在钢带上;对于观光梯井道,应进行紫外线防护,防护要求应符合GB/T 39172的技术要求;
- ✓ 在同一电梯设备中,应使用同一个厂家同一型号的钢带;且同一电梯设备中不得混合使用新旧钢带;
- ✓ 安装作业中,钢带的最小弯曲直径不应小于85mm,并避免钢带打结;
- ✓ 在施工中,应对钢带、曳引轮及滑轮进行充分的防护,避免焊渣、砂石、粉尘等异物溅落在钢带、曳引轮及滑轮上;
- ✓ 电梯安装完成后及使用中,应确保钢带表面保持清洁。如果钢带有污渍,应按照迅达的标准流程清理钢带;
- ✓ 钢带电梯应该在设备出厂后18个月内必须安装完成;
- ✓ 在钢带使用期间,钢带应由经过迅达培训且授权的保养人员进行保养;
- ✓ 钢带应从迅达官方渠道购买,应能出具迅达钢带产品合格证;
- ✓ 钢带是一个运动部件,为保证其正常工作,与之相匹配的曳引轮以及滑轮也应该处于良好的工作状态,且钢带外围的部件与钢带没有任何干涉,才能确保钢带正常工作。

3.3 常规检查

常规检查应确保钢带没有受到损伤或者沾污表面,不破坏钢带的运行表现行为,所作的常规检查不应该破坏钢带的正常运行的使用环境要求。在没有完全恢复到正常情况下,请不要强行使用电梯,并及时和迅达当地分公司取得联系并得到他们的确认。

3.4 定期年检测试

定期年检测试应不能给钢带正常运行带来突变,确保所有测试都是标准测试中所定义和规范,没有超出测试范围要求,且测试都是钢带设计规范中规定的测试;不应有违反正常操作或者超出钢带设计范围的操作。在相关测试中,应确保钢带没有受到损伤或者沾污表面,不破坏钢带的运行表现行为,所做的定期检测不应该破坏钢带的正常运行的使用环境要求,测试后,应能及时让电梯恢复到测试前的正常工作状态中。若出现超出测试以外的测试,请及时和迅达当地分公司取得联系,得到迅达当地分公司的回复后,按照双方确认来进行下一步操作。

3.5 钢带正常使用寿命

1. 在正常使用条件下,迅达钢带电梯所使用的钢带的设计使用寿命为15年或300万次运行,二者中以先到的为准;
2. 迅达钢带在安装期间以及在安装完成投入正常使用前,钢带运行次数在20000次之内,如同一台电梯设备中一根钢带出现问题,可以仅仅更换受损的钢带,而无需更换其他未受损的钢带;如电梯设备已经移交维保投入正常使用,且运行次数超过20000次,出现任何钢带损坏现象,均需更换全部钢带;

迅达(中国)电梯有限公司 上海市嘉定区兴顺路 555 号	发布编号	发布日期 2021.06.04	版本 Ae 1	J 45110476	页码 17	格式 A4	语言 中
---------------------------------	------	--------------------	------------	-------------------	----------	----------	---------

3. 钢带的使用寿命或弯曲次数，指钢带在正常使用条件下的使用寿命，因使用工况、环境、维修、保养等外部原因导致的钢带的损伤或者损毁等情况不计在内。在钢带的使用年限内，不排除电梯其他重要部件进行维修和更换的可能性；
4. 钢带的使用寿命并不适用于迅达设备中设计使用寿命小于15年且需要定期更换的其他零部件。此外，供电问题、不良的运行条件、使用不当、人为损坏和/或第三方的修理在内的各种因素都有可能对钢带的使用年限产生不利的影响。

--以下空白--

迅达（中国）电梯有限公司 上海市嘉定区兴顺路 555 号	发布编号	发布日期 2021.06.04	版本 Ae 1	J 45110476	页码 18	格式 A4	语言 中
---------------------------------	------	--------------------	------------	-------------------	----------	----------	---------