



Schindler 2600

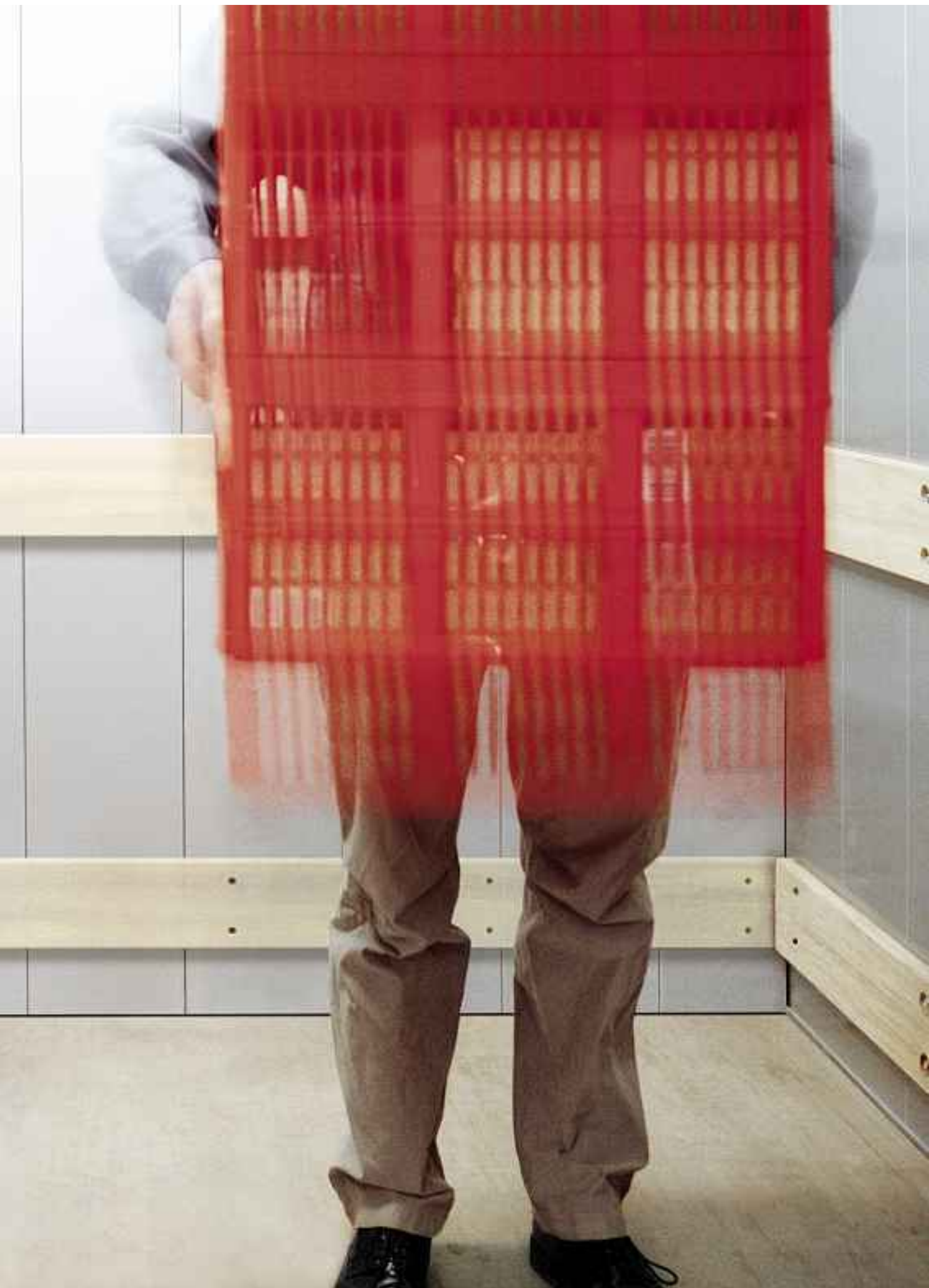
Il modo migliore per agire con intelligenza è sfruttare l'esperienza. Il nostro montacarichi ne è la prova tangibile



Il modello Schindler 2600 è un esempio di flessibilità.

L'impianto si adatta per soddisfare le vostre esigenze, partendo dalle dimensioni fino alle caratteristiche tecniche per arrivare al funzionamento. – per l'uso in edifici industriali, magazzini, centri commerciali, scuole o edifici sanitari.

Versatilità





Disponibilità

Con Schindler 2600 siete voi a stabilire i tempi.
Il montacarichi funziona quando e per quanto tempo volete voi, grazie al costante monitoraggio eseguito 24 ore su 24.



Durata

Il Schindler 2600 è assolutamente affidabile.
Tecnologia robusta, moduli altamente sviluppati, materiali di alta qualità e caratteristiche pratiche lo rendono un modello duraturo e altamente qualificato.





Più tecnologicamente avanzato di così non si può... ma mai oltre il necessario!

I carichi pesanti diventano leggeri

Volete trasportare carichi e merci pesanti? Con un ritmo veloce e a lungo termine? Allora Schindler 2600 è la scelta ideale per voi. L'ascensore è in grado di sopportare grandi carichi pesanti, soddisfacendo un'ampia serie di richieste. È l'ideale per magazzini e centri commerciali, come pure impianti industriali. Assolve complessi compiti di trasporto in modo semplice, flessibile, duraturo ed efficace a livello di costi.

Anche i compiti più complessi vengono svolti in modo semplice

Contiamo su un solido sistema meccanico e un'alta standardizzazione. Per questo motivo, abbiamo studiato per quest'ascensore una costruzione modulare. Si basa su componenti preassemblati con la più recente tecnologia. La disponibilità dell'ascensore è assolutamente affidabile. In base alle vostre esigenze, la trazione può essere elettro-meccanica o elettro-idraulica.

Monitoraggio continuo

Monitoriamo il sistema 24 ore su 24 per 365 giorni l'anno. In questo modo, i problemi possono venir corretti prima che vi creano disturbo. Anche durante la notte.

Un'offerta maggiore

Il modello Schindler 2600 vi fa risparmiare tempo e denaro. Componenti predefiniti e dati obbligatori facilitano la progettazione e riducono i tempi di consegna per un impianto ideale per un unico sistema o per un gruppo fino ad un massimo di 4 ascensori. Il modello Schindler 2400 per il trasporto merci e Schindler 2500 per letti appartengono alla stessa serie di ascensori di servizio.

Dati di riferimento trazione idraulica

Portata	1000–6300 kg, 13–84 persone
Altezza corsa	max. 18 m, 8 fermate
Accessi opposti	in genere sono possibili
Larghezza porta	1000–3200 mm
Altezza porta	2100–2500 mm
Trazione	Idraulica Velocità
Velocità	0,15–0,63 m/s
Controllo	PI, 1 KA–2 KS
Dotazione	dotazione robusta

Dati di riferimento trazione a fune

Portata	1000–4000 kg, 13–53 persone
Altezza corsa	max. 65 m, 21 fermate
Accessi opposti	in genere sono possibili
Larghezza porta	1000–2500 mm
Altezza porta	2100–2500 mm
Trazione	a frequenza controllata, senza riduttore
Velocità	0,8–1,6 m/s
Controllo	PI, 1 KA–4 KS
Dotazione	dotazione robusta

Avviso

Su riserva di modifiche tecniche e cambiamenti di specifiche, opzioni e colori.

Tutte le cabine e le opzioni di questo prospetto hanno carattere indicativo. I campioni di colore e materiale possono differenziarsi dall'originale.

Prestazioni ed l'efficienza si combinano per creare un sistema sostenibile.

Come nessun altro IKEA rappresenta senza complicazioni, la vita moderna con particolare attenzione per la sostenibilità dei suoi prodotti – e dei suoi edifici. IKEA a Spreitenbach, Svizzera, è certificata secondo l'ultimo standard svizzero "min-energy".

Spostare merci e persone fa di IKEA lo showroom che prende vita ogni giorno, è una sfida logistica – che richiede affidabilità e tecnologia rispettosa dell'ambiente. Che si tratti di piante, giocattoli o mobili, come la popolare "Billy" Schindler 2600 fa il suo lavoro. Questo ascensore fa sì che tutto viene trasportato in modo rapido e sicuro.

Vogliamo creare una vita migliore per i nostri clienti. Tutelare l'ambiente è parte di essa.



Abbiamo finalmente trovato ciò che stavamo cercando. ben progettato, funzionale e conveniente.



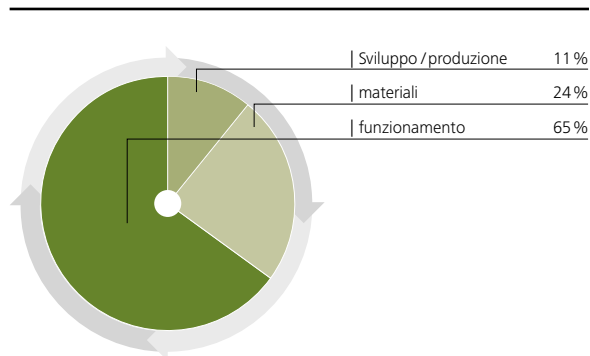
Siamo a favore della sostenibilità

Rendiamo il vostro edificio più sostenibile. Abbiamo progettato Schindler 2600 per essere particolarmente efficace in prestazioni e l'uso di energia. Per noi ogni dettaglio conta.

Abbiamo cura per l'ambiente

Il funzionamento quotidiano di un edificio ha un elevato impatto sull'ambiente – lo stesso vale per gli ascensori. Ecco perché abbiamo fatto in modo che Schindler 2600 durante il funzionamento possa essere un ascensore a basso consumo energetico. L'uso di energia in meno conserva le nostre risorse naturali e riduce i costi di costruzione generale.

Impatto ambientale totale % per la fase prodotto



L'energia consumata, mentre un ascensore è in servizio (fase operativa) rappresenta i due terzi del suo impatto ambientale.

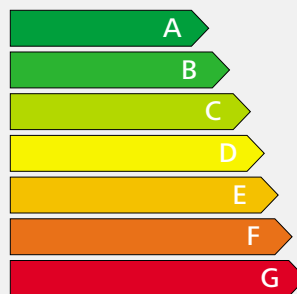
Mettiamo a fuoco l'efficienza

Schindler 2600 è completamente progettato come sistema intelligente. Robusto e adatto al trasporto di merci pesanti utilizzando la minima energia possibile. Tutti i componenti sono perfettamente integrati tra di loro. La macchina, il quadro di manovra, le porte e la cabina – ogni singolo componente contribuisce all'efficienza di questo ascensore.

Valutiamo i nostri elevatori

Come fai a sapere che questo ascensore è a efficienza energetica? Noi la misuriamo. Valutazioni gestite da organismi indipendenti dimostrano che Schindler 2600 può essere classificato nella fascia verde della classe di efficienza energetica. E 'sempre bene fare affidamento sui fatti.

Classi di efficienza energetica



Lo standard di misurazione è VDI 4707 istituito nel marzo 2009 dalla Associazione degli ingegneri tedeschi. Le classificazioni di efficienza energetica possono variare a seconda della configurazione dell'ascensore.

Come noi hai delle modeste pretese. La semplice gestire i compiti di tutti i giorni con perfezione.

Ascensore a funi

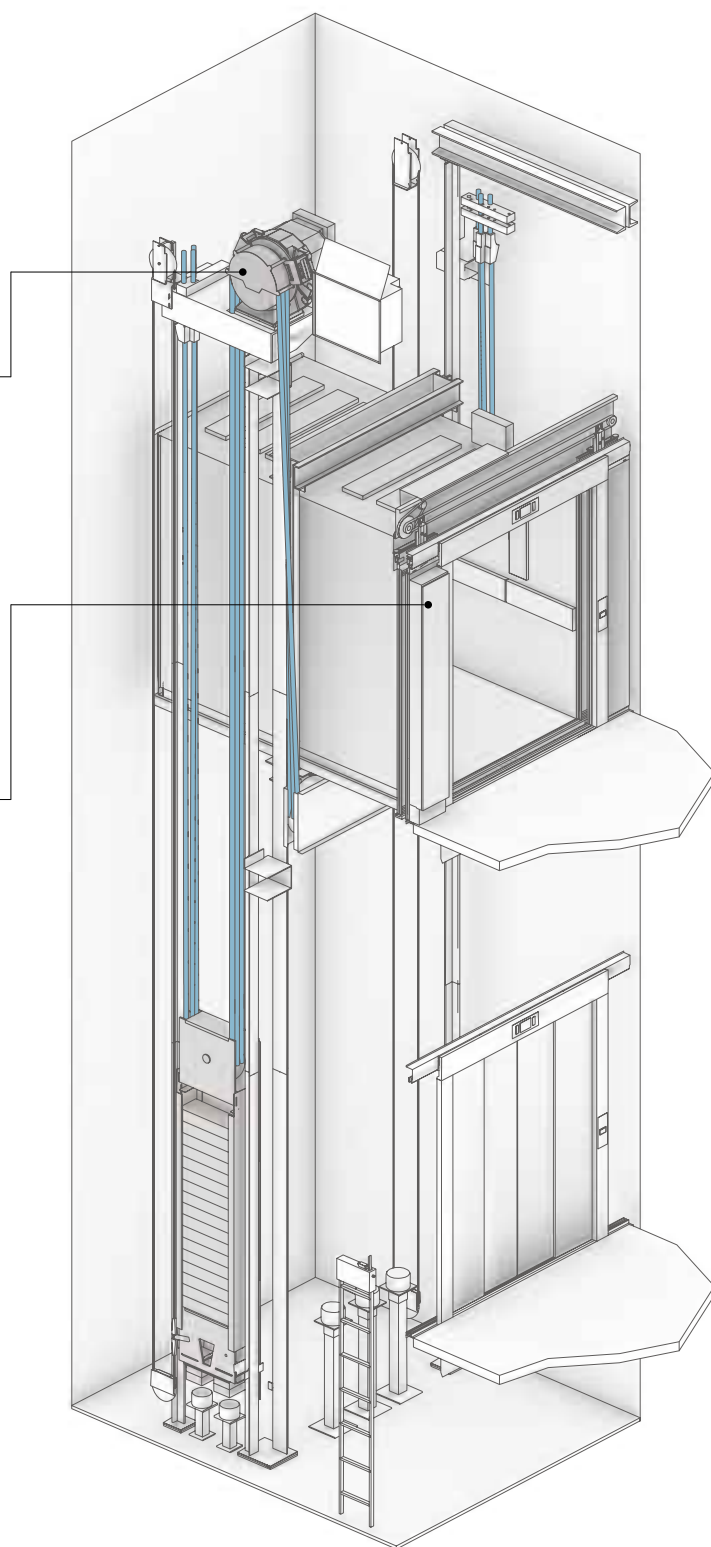
Schindler 2600 può essere azionato con comando elettro-meccanico per carichi da 1000 kg a 4000 kg. Il sistema a funi è particolarmente adatto per complessi con traffico elevato e dove vengono usati ascensori multipli. Creando una rete di ascensori, è possibile aumentare l'efficienza di trasporto. Nessun locale macchinario è necessario fino a carichi con un massimo di 4,0 tonnellate, risparmiando notevole spazio all'interno dell'edificio.

Trazione

La trazione a magneti permanenti di Schindler 2600 funziona senza ingranaggi, aumentandone l'efficienza. Essendo relativamente piccola e silenziosa, rappresenta la soluzione ideale soprattutto per gli ascensori senza locale macchinario. La trazione a controllo di frequenza consente spostamenti con un elevato livello di precisione di arresto al piano. Consente un avvio stabile senza picchi di corrente, mostra un'eccellente precisione di arresto, raggiunge rapidamente un basso livello di consumo energetico.

Manovra

Il controllo a microprocessore di Schindler 2600 esegue una vasta gamma di compiti per singoli sistemi così come per gruppi fino a quattro ascensori. Il sistema passa la luce e la ventilazione in automodalità stand-by quando non è in uso. L'architettura di controllo Multi-bus riduce il cablaggio, i materiali e gli sprechi. Per un tempo di corsa efficiente e breve per i passeggeri, si può scegliere tra i seguenti tipi di controllo: di raccolta su o giù, collettiva in discesa, o collettiva/selettiva per gruppi fino a quattro ascensori. Sono inoltre disponibili più di 100 manovre di controllo come opzione standard. Il quadro di manovra è inserito all'ultimo piano vicino alle porte, risparmiando spazio.



Ascensore a fune senza locale macchinario

Ascensore Idraulico

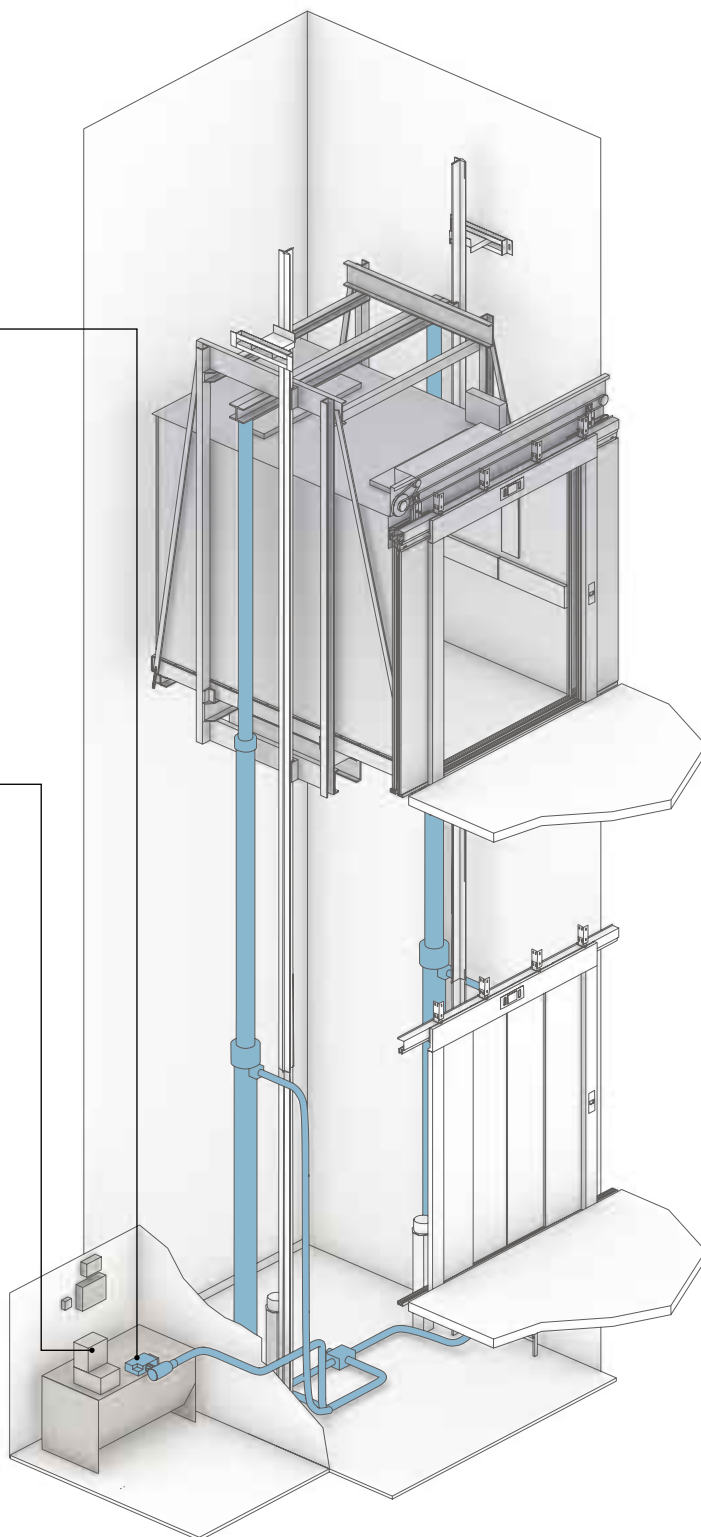
Schindler 2600 può essere azionato a comando elettroidraulico con una portata da 1000 kg a 6300 kg. L'ascensore a sistema idraulico rappresenta una soluzione straordinariamente economica per edifici fino a 18 m, in particolare per le singole applicazioni e per il trasporto di carichi pesanti.

Trazione

Schindler 2600 possiede un sistema di trazione unico composto da una pompa e una valvola controllata elettronicamente. Unito al controllo integrato, è in grado di soddisfare in modo affidabile richieste al top per ascensori adibiti al trasporto pesante. La trazione permette rapide regolazioni che aiutano a controbilanciare i brevi movimenti di salita e discesa durante le operazioni di carico e scarico in cabina. Le merci vengono trasportate senza danni e la trazione vanta un'eccellente precisione di arresto. La versione idraulica di Schindler 2600 mostra anche un basso consumo energetico.

Manovra

Il microprocessore di manovra appositamente creato per gli ascensori idraulici è adatto ad un'ampia serie di necessità ed usi, con tempi di corsa più brevi. È possibile scegliere fra i seguenti tipi di manovra: di raccolta, collettiva per salita o discesa, collettiva selettiva per gruppi fino a 2 ascensori. Sono disponibili più di 100 manovre di controllo come opzioni standard.



Tandem hydraulic drive

Il futuro non si può ordinare... ma voi potete costruirlo. Che cosa state aspettando?

Azionamento	Portata N. max. di passeggeri		Velocità		Corsa max. Fermate max.		Potenza nominale		Corrente nominale Cabina			Porta			Vano di corsa	
	GQ kg	VKN m/s	^{*3} HQ m	ZE	^{*4} PMN kW	^{*4} INN A	^{*5} BK mm	^{*5} TK mm	^{*5} HK mm	Tipo	^{*6} BT mm	^{*6} HT mm	HSG mm	HSK mm		
Fune^{*1}	1000	13	1,0	50	21	10.8	23	1000-1600	1400-2350	2100-2500	T2/C2/C4	1000-1600	2100-2500	1500	HK + 1500	
			1,6	65		19	30							1700	HK + 1650	
	1275	17	1,0	50	21	11	29	1100-1800	1500-2650	2100-2500	T2/C2/C4	1000-1800	2100-2500	1500	HK + 1500	
			1,6	65		19	36							1700	HK + 1650	
	1600	21	1,0	25	21	11	30	1200-2100	1500-2900	2100-2500	T2/C2/C4	1000-2100	2100-2500	1500	HK + 1500	
			1,6	25		23	43							1700	HK + 1650	
	2000	26	1,0	25	21	15	37	1400-2300	1650-2950	2100-2500	T2/C2/C4/C6	1000-2300	2100-2500	1500	HK + 1500	
			1,6	25		23	49							1700	HK + 1650	
	2500	33	1,0	24	21	25	43	1400-2300	2050-3500	2100-2500	T2/C2/C4/C6	1000-2300	2100-2500	1600	HK + 1700	
3200	42	1,0	24	21	25	49	1700-2400	2350-3550	2100-2500	C4/C6	1200-2400	2100-2500	1600	HK + 1700		
3500	46	1,0	24	21	25	53	1800-2400	2550-3600	2100-2500	C4/C6	1300-2400	2100-2500	1600	HK + 1700		
4000	53	0,8	24	21	23	53	1800-2500	2800-4000	2100-2500	C4/C6	1300-2500	2100-2500	1600	HK + 1700		
Idraulico a sbalzo^{*2}	1000	13	0,63	18	8	20	59	1000-1600	1300-2350	2100-2500	T2/C4	1000-1600	2100-2500	1350	HK + 1350	
	1275	17	0,63	18	8	24	69	1100-1800	1450-2600	2100-2500	T2/C4	1000-1800	2100-2500	1450	HK + 1350	
	1600	21	0,63	18	8	29	82	1200-1500	1950-2900	2100-2500	T2/C4	1000-1500	2100-2500	1450	HK + 1350	
Idraulico in tandem^{*2}	1600	21	0,63	18	8	33	75	1550-2100	1500-2250	2100-2500	T2/C2/C4	1100-2100	2100-2500	1150	HK + 1350	
	2000	26	0,40	18	8	24	67	1400-2300	1650-2950	2100-2500	T2/C2/C4/C6	1000-2300	2100-2500	1250	HK + 1350	
			0,63	18		40	108									
	2500	33	0,40	18	8	29	83	1400-2300	2050-3500	2100-2500	T2/C2/C4/C6	1000-2300	2100-2500	1250	HK + 1350	
			0,63	18		47	123									
	3200	42	0,40	18	8	40	109	1700-2400	2350-3550	2100-2500	C4/C6	1200-2400	2100-2500	1250	HK + 1350	
			0,63	18		60	148									
	3500	46	0,25	18	8	20	57	1800-2400	2550-3600	2100-2500	C4/C6	1300-2400	2100-2500	1250	HK + 1350	
			0,40	18		40	110									
	4000	53	0,25	18	8	24	67	1800-2500	2800-4000	2100-2500	C4/C6	1300-2500	2100-2500	1250	HK + 1350	
		0,40	18		40	111										
5000	66	0,25	15	8	29	80	1800-3100	2700-4900	2100-2500	C4/C6	1300-3100	2100-2500	1350	HK + 1350		
		0,40	15		47	124										
6300	84	0,15	15	8	24	67	2000-3200	3000-5500	2100-2500	C4/C6	1500-3200	2100-2500	1350	HK + 1350		
		0,25	15		40	108										

GQ Portata
VKN Velocità
HQ Altezza corsa
ZE Numero di arresti
PMN Potenza nominale
INN Corrente nominale

^{*1} Con o senza locale macchina
^{*2} Locale macchina sotto, laterale, max. 10 m dal vano di corsa
^{*3} Corsa più elevata su richiesta
^{*4} Valori massimi

BK Larghezza cabina
TK Profondità cabina
HK Altezza cabina

^{*5} Dimensioni cabina con aumenti di 50-mm

T2 Porta telescopica, due parti
C2 Porta con apertura centrale (due parti)
C4 Porta telescopica con apertura centrale (quattro parti)
C6 Porta telescopica con apertura centrale (sei parti)
BT Larghezza porta
HT Altezza porta

^{*6} Dimensioni porta con aumenti di 100-mm

HSG Profondità fossa vano di corsa
HSK Altezza testata

Numero di entrate: 2, opposte
Numero di corse (funi): 180/h
Numero di corse (idrauliche): 30/60/h
Alimentazione: 400V; opzionale 230 V (solo idraulica)

Lunghezza profondità vano: nella parte di progettazione da pagina 22 a 25 sono indicate le situazioni tipiche dell'impianto

Cabina

La cabina è costruita su misura in modo da adattarsi perfettamente al luogo in cui verrà installata in larghezza, profondità e altezza.

Le dimensioni della cabina possono venire selezionate con aumenti di 50. L'intelaiatura di cabina rende quest'ultima straordinariamente robusta.

Porta

Costruiamo porte ideali per le vostre esigenze – con due, quattro o sei pannelli – che sfruttano in modo efficiente l'ampiezza del vano di corsa e, se richiesto, possono avere la stessa altezza e larghezza della cabina. Questo regala una serie di vantaggi: il carico e lo scarico sono più agevoli, le porte subiscono meno danni e la velocità di aperture e chiusura delle porte può essere regolata.

Standard

Schindler 2600 è certificato in conformità alla direttiva sugli ascensori 95/16/EC. Inoltre, l'impianto risulta conforme a tutti gli standard pertinenti:

- EN81-28 Sistema di chiamata di emergenza a distanza per ascensori per passeggeri e carico
- EN81-58 Porte di piano antincendio
- EN81-71 Misure protettive contro danni intenzionali (optional: pulsanti e impianto cabina anti-vandalismo)

Ambiente

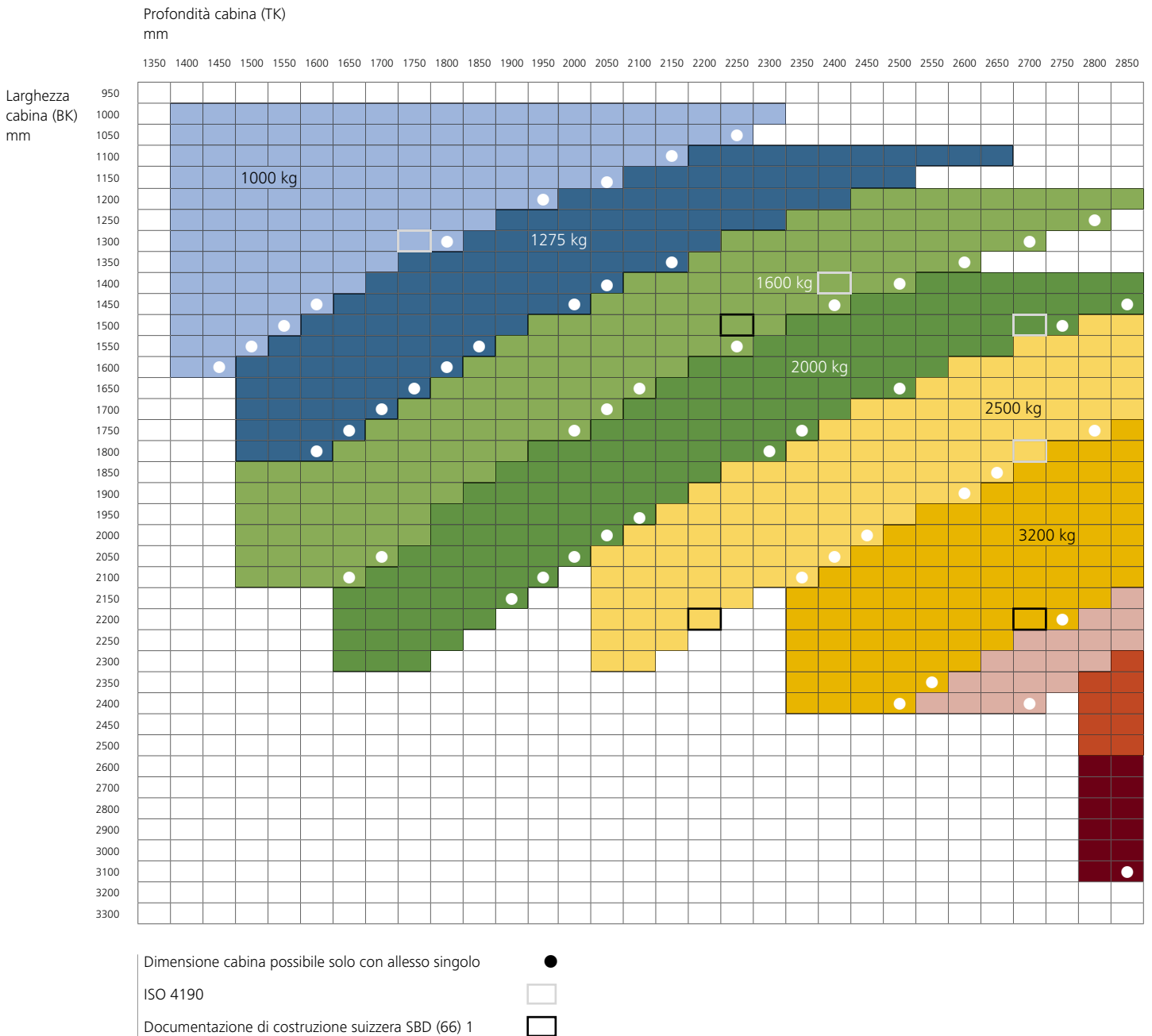
Schindler 2600 soddisfa i requisiti della norma ISO 14001. Tanto la versione a funi quanto quella idraulica mostrano ottimi valori di consumo energetico.

Monitoraggio

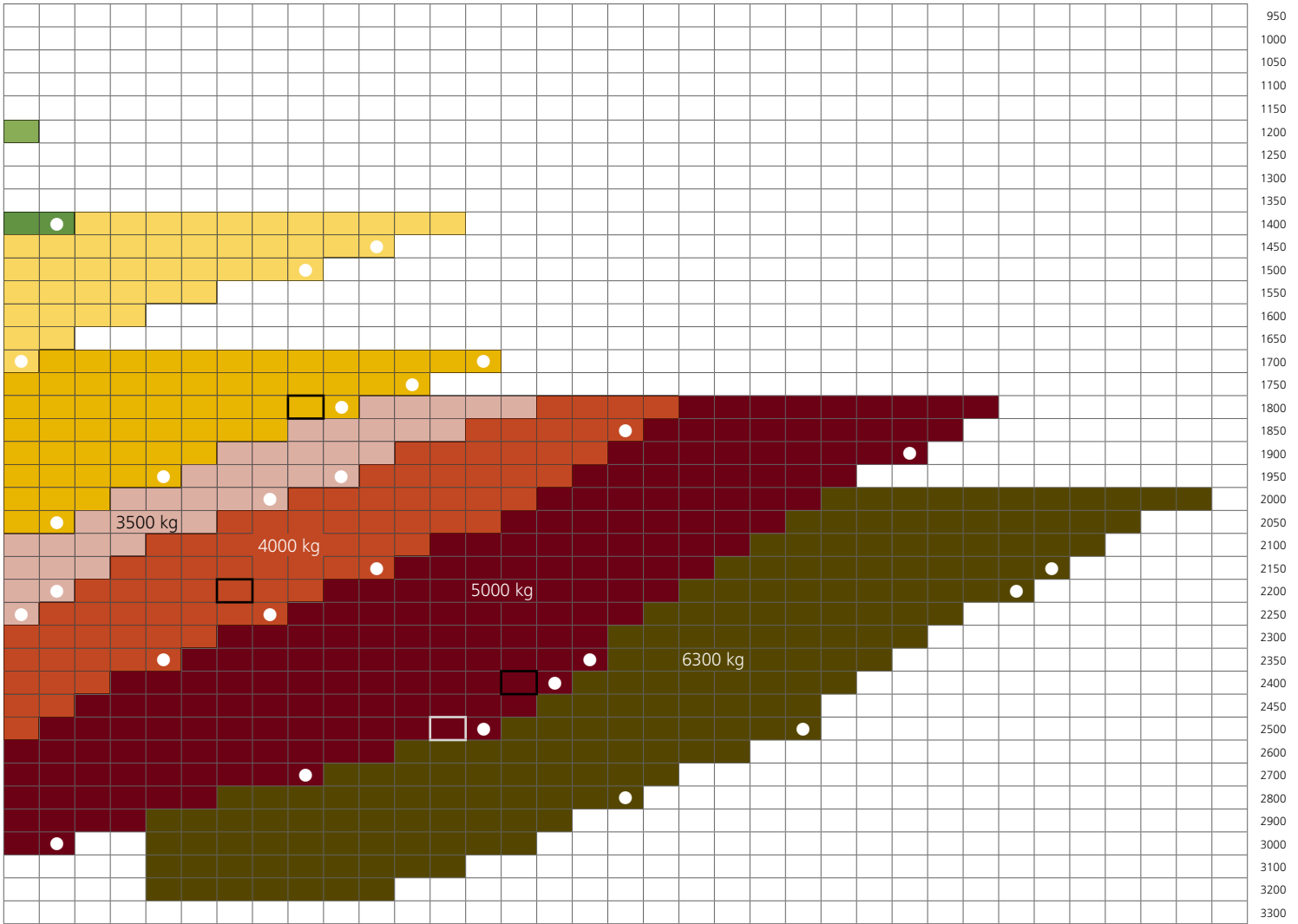
Il modello Schindler 2600 è costantemente monitorato dalle nostre sedi, 24 ore su 24, 365 giorni l'anno. I problemi vengono corretti in modo preventivo.

Generare il massimo spazio utile dalle misure esistenti. Ne avete la possibilità.

Dimensioni della cabina con porte scorrevoli orizzontali



2900 2950 3000 3050 3100 3150 3200 3250 3300 3350 3400 3450 3500 3550 3600 3700 3800 3900 4000 4100 4200 4300 4400 4500 4600 4700 4800 4900 5000 5100 5200 5300 5400 5500 5600



Un design pratico è un design concepito per servire un'idea. Scopritelo anche voi!

Il modello Schindler 2600 non è soltanto estremamente robusto, funzionale e facile da usare ma ha anche un aspetto molto attraente. Potete scegliere e combinare i materiali e i colori standard in base alle vostre esigenze. A richiesta, possiamo offrire altre versioni con condizioni di consegna e prezzi simili.

Le pareti, le cabine e le porte di piano della versione standard sono in acciaio inox oppure verniciate in grigio. I materiali delle bottoniere sono estremamente duraturi, come pure il pavimento antiscivolo di facile pulizia.

Nella versione standard offriamo pavimenti in gomma nera con noduli o in gomma nera con trama grigia, una variante in legno o tre lamiere striate. Su richiesta possiamo fornire un pavimento in pietra naturale. I pavimenti facili da pulire e antiscivolo, resistono a qualsiasi sollecitazione e sono intonati all'aspetto elegante della cabina. Come opzione è possibile mettere il pavimento voluto dalla committenza.

Il soffitto della serie standard può essere verniciato in bianco o può essere in acciaio inox spazzolato. L'illuminazione della cabina è incassata nel soffitto, evitando eventuali danni durante il carico o lo scarico di materiali molto alti.

<p>Pareti Porte cabina</p>	 <p>verniciato giallo Catania</p>	 <p>verniciato grigio Malmo</p>	 <p>verniciato blu Lubecca</p>	 <p>verniciato verde Aberdeen</p>
 <p>Acciaio inox spazzolato</p>	 <p>Acciaio inox a quadri</p>	 <p>Acciaio inox effetto (lino)</p>		
				
<p>Soffitto</p>	 <p>Acciaio inox spazzolato</p>	 <p>verniciato bianco Trondheim</p>	 <p>verniciato grigio Malmo</p>	 <p>verniciato giallo Catania</p>
				
<p>Pavimento</p>	 <p>Gomma con noduli Nero</p>	 <p>Gomma strutturata Nero</p>	 <p>Pedana in alluminio</p>	 <p>Grigio di fondo per pavimento in acciaio</p>
 <p>acciaio inox</p>	 <p>Legno di rivestimento pavimento antiscivolo</p>	 <p>Pronto per pavimento della committenza</p>		

Non c'è niente di più elegante della semplicità... soprattutto quando viene usata per compiti complessi.

Bottoniere di piano e cabina

L'ascensore è dotato di una bottoniera piatta all'interno della cabina, installata a filo con la parete di quest'ultima e, pertanto, protetta da eventuali danni dovuti alle operazioni di carico e scarico. Le bottoniere di cabina e piano sono costruite in acciaio inox spazzolato. Le bottoniere di cabina sono disponibili anche in antracite.. Come optional, sono disponibili elementi anti-vandalismo. Le bottoniere di piano e gli indicatori di piano sono montati a filo parete o all'interno dell'intelaiatura porta. Gli indicatori possono essere forniti anche con suono simile a quello di un gong.

Fasce paracolpi

La cabina è dotata di fasce paracolpi sulle pareti costruite

- In legno,
- In plastica nera,
- in acciaio inox spazzolato o
- specificamente in base alle vostre richieste.

Come optional, è possibile scegliere zoccoli in acciaio inox.

Soglie

Le soglie della cabina e delle porte di piano sono in

- alluminio (per capacità di carico inferiori),
- acciaio zincato
- acciaio inox spazzolato

Panoramica delle botoniere



Indicatori di piano
 - Standard
 - Anti-vandalismo



Elementi cabina di media altezza della cabina
 - Acciaio inox
 - Anti-vandalismo



Elementi piano, con configurazione personalizzata
 - 2-elementi
 - 5-elementi
 - Anti-vandalismo

Protezione paraurti in plastica nera



Bottoniera di cabina in acciaio inox, anti-vandalismo



La tecnologia può essere complicata... ma solo quando non si vede la struttura organizzativa che ci sta dietro.

Ascensore a funi senza locale macchinario con controllo di frequenza
Portata 1000–4000 kg, 13–53 persone

Azionamento	Portata			N. max. passeggeri			Velocità			Cabina			Porta			Vano di corsa			
	GQ kg	VKN m/s		BK mm	TK mm	HK mm	Tipo	BT mm	HT mm	BS mm	TS mm	HSG mm	HSK mm						
Fune	1000	13	1.0	1300	1750	2100	C4	1300	2100	2250	Z1: 2150 Z2: 2280	1500	3600						
			1.6	1300	1750	2100	C4	1300	2100	2250	Z1: 2150 Z2: 2280	1700	3750						
	1275	17	1.0	1400	1950	2100	C4	1400	2100	2350	Z1: 2350 Z2: 2480	1500	3600						
			1.6	1400	1950	2100	C4	1400	2100	2350	Z1: 2350 Z2: 2480	1700	3750						
	1600	21	1.0	1400	2400	2100	C4	1400	2100	2350	Z1: 2800 Z2: 2930	1500	3600						
			1.6	1400	2400	2100	C4	1400	2100	2350	Z1: 2800 Z2: 2930	1700	3750						
	1600	21	1.0	1500	2250	2100	C4	1500	2100	2500	Z1: 2650 Z2: 2780	1500	3600						
			1.6	1500	2250	2100	C4	1500	2100	2500	Z1: 2650 Z2: 2780	1700	3750						
	2000	26	1.0	1500	2700	2100	C4	1500	2100	2500	Z1: 3100 Z2: 3230	1500	3600						
			1.6	1500	2700	2100	C4	1500	2100	2500	Z1: 3100 Z2: 3230	1700	3750						
	2500	33	1.0	1800	2700	2500	C4	1800	2500	3100	Z1: 3100 Z2: 3230	1600	4200						
	2500	33	1.0	2200	2200	2500	C4	2200	2500	3600	Z1: 2600 Z2: 2730	1600	4200						
	3200	42	1.0	1800	3300	2500	C4	1800	2500	3100	Z1: 3700 Z2: 3830	1600	4200						
	3200	42	1.0	2200	2700	2500	C4	2200	2500	3600	Z1: 3100 Z2: 3230	1600	4200						
	3500	46	1.0	2100	3000	2500	C4	2100	2500	3500	Z1: 3400 Z2: 3530	1600	4200						
	4000	53	0.8	2200	3200	2500	C4	2200	2500	3600	Z1: 3600 Z2: 3730	1600	4200						

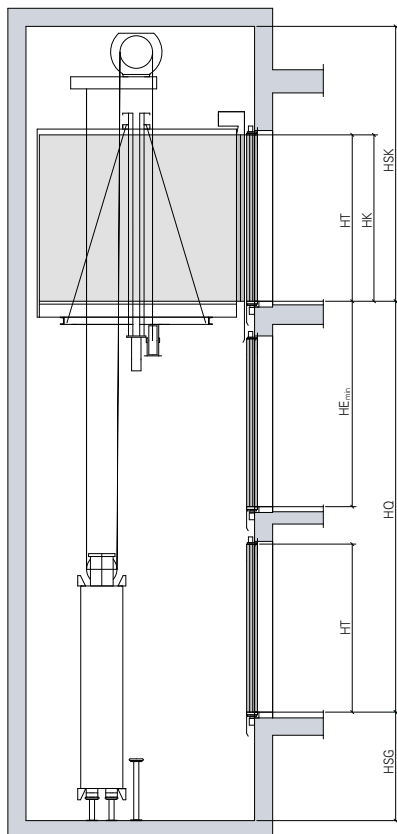
GQ	Portata	BK	Larghezza cabina	C4	Porta telescopica con apertura centrale (quattro parti)	BS	Larghezza vano di corsa
VKN	Velocità	TK	Profondità cabina	BT	Larghezza porta	TS	Profondità vano di corsa
HQ	Corsa	HK	Altezza cabina	HT	Altezza porta	Z1	1 accesso
HE _{min}	Distanza minima tra i piani					Z2	2 accessi
						HSG	Profondità fossa vano di corsa
						HSK	Altezza testata

HE_{min} = HT + 590 mm per accessi unilaterali
HE_{min} = 300 mm per accessi opposti

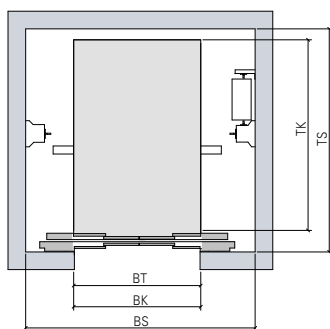
Per ulteriori dettagli, come offerti, progetti e prezzi, vi preghiamo di voler contattare direttamente il nostro ufficio vendite.

Ascensore a funi senza locale macchinario con controllo di frequenza

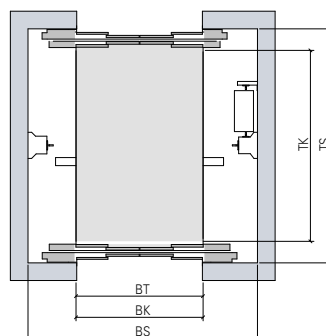
Sezione a vista e piante



Entrata da un solo lato



Entrata da un solo lato
Porta telescopica con apertura centrale
(quattro parti)



Entrata da due lati
Porta telescopica con apertura centrale (quattro parti)

I dati sono disponibili. Spetta a voi definire il vostro standard.

Ascensore idraulico con locale macchinario
Portata 1000–6300 kg; 13–84 persone

Azionamento	Portata	N. max. passeggeri	Velocità	Cabina			Porta			Vano di corsa			
				BK mm	TK mm	HK mm	Tipo	BT mm	HT mm	BS mm	TS mm	HSG mm	HSK mm
Idraulico a sbalzo	GQ kg		VKN m/s										
	1000	13	0.63	1300	1750	2100	C4	1300	2100	2200	Z1: 2150	1350	3450
	1275	17	0.63	1400	1950	2100	C4	1400	2100	2350	Z1: 2350	1450	3450
	1600	21	0.63	1400	2400	2100	C4	1400	2100	2400	Z1: 2800	1450	3450
	1600	21	0.63	1500	2250	2100	C4	1500	2100	2550	Z1: 2650	1450	3450
Idraulico a tandem	2000	26	0.63	1500	2700	2100	C4	1500	2100	2500	Z1: 3100	1150	3450
	2500	33	0.63	1800	2700	2500	C4	1800	2500	2950	Z1: 3100	1250	3850
	2500	33	0.63	2200	2200	2500	C4	2200	2500	3550	Z1: 2600	1250	3850
	3200	42	0.63	1800	3300	2500	C4	1800	2500	2950	Z1: 3700	1250	3850
	3200	42	0.63	2200	2700	2500	C4	2200	2500	3550	Z1: 3100	1250	3850
	3500	46	0.40	2100	3000	2500	C4	2100	2500	3400	Z1: 3400	1250	3850
	4000	53	0.40	2200	3200	2500	C4	2200	2500	3550	Z1: 3600	1250	3850
	5000	66	0.40	2400	3600	2500	C4	2400	2500	3850	Z1: 4000	1350	3850
	6300	84	0.25	2400	4500	2500	C4	2400	2500	3850	Z1: 4900	1350	3850

GQ Portata
VKN Velocità
HQ Corsa
HE_{min} Distanza minima tra i piani
BO Larghezza locale macchinario
TO Profondità locale macchinario

BK Larghezza cabina
TK Profondità cabina
HK Altezza cabina

C4 Porta telescopica con apertura centrale (quattro parti)

BT Larghezza porta
HT Altezza porta

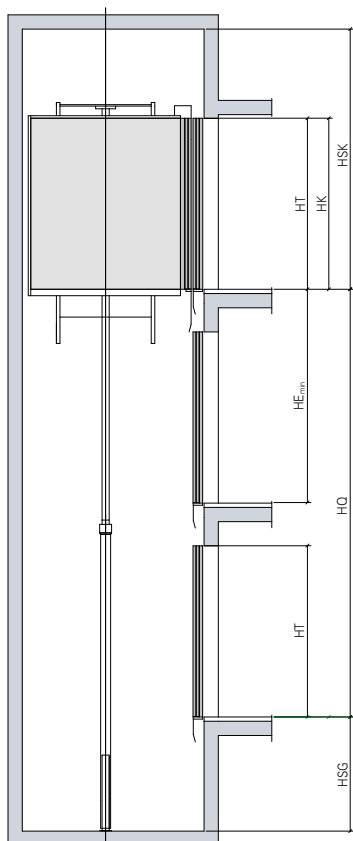
BS Larghezza vano di corsa
TS Profondità vano di corsa
Z1 1 accesso
Z2 2 accessi
HSG Profondità fossa vano di corsa
HSK Altezza testata

HE_{min} = HT + 590 mm per accessi unilaterali
HE_{min} = 300 mm per accessi opposti

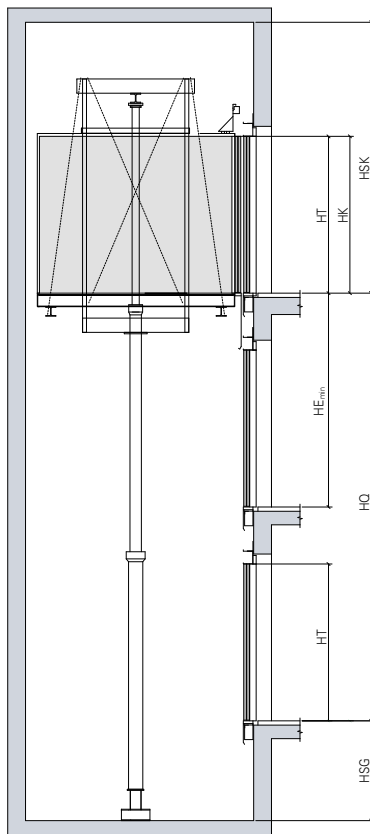
Per ulteriori dettagli, come offerte, progetti e prezzi, vi preghiamo di voler contattare direttamente il nostro ufficio vendite.

Ascensore idraulico con locale macchinario

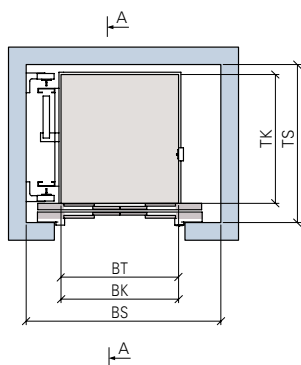
Sezioni a vista e piante



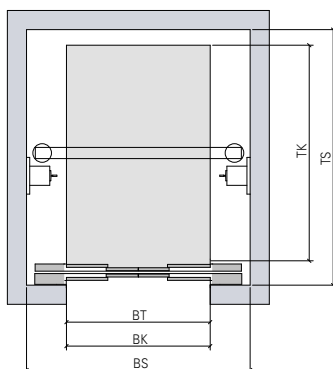
Entrata da un solo lato
Idraulico a sbalzo



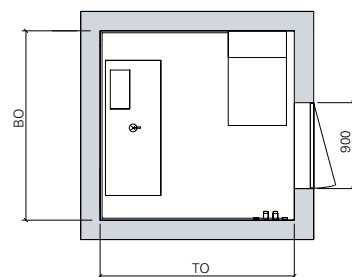
Entrata da un solo lato
Idraulico in tandem



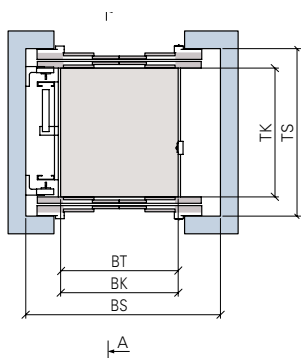
Entrata da un solo lato
Porta telescopica con apertura centrale
(quattro parti)



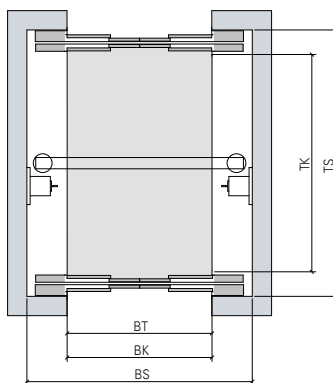
Entrata da un solo lato
Porta telescopica con apertura centrale
(quattro parti)



Locale macchinario



Entrata da due lati
Porta telescopica con apertura centrale
(quattro parti)



Entrata da due lati
Porta telescopica con apertura centrale (quattro parti)

Abbiamo ridotto i tempi di risposta standovi più accanto. Il nostro ufficio più vicino non è mai troppo lontano.

Per ulteriori informazioni e per conoscere la sede del nostro ufficio più vicino, vi preghiamo di visitare il nostro sito:

www.schindler.ch

Schindler Aufzüge AG Ebikon
Zugerstrasse 13
6030 Ebikon
Telefon +41 (0)41 445 31 31
Telefax +41 (0)41 445 39 11

info@ch.schindler.com
www.schindler.ch

