



Schindler 2600

L'ascenseur de charge pour le transport de marchandises dans les métiers de l'industrie.

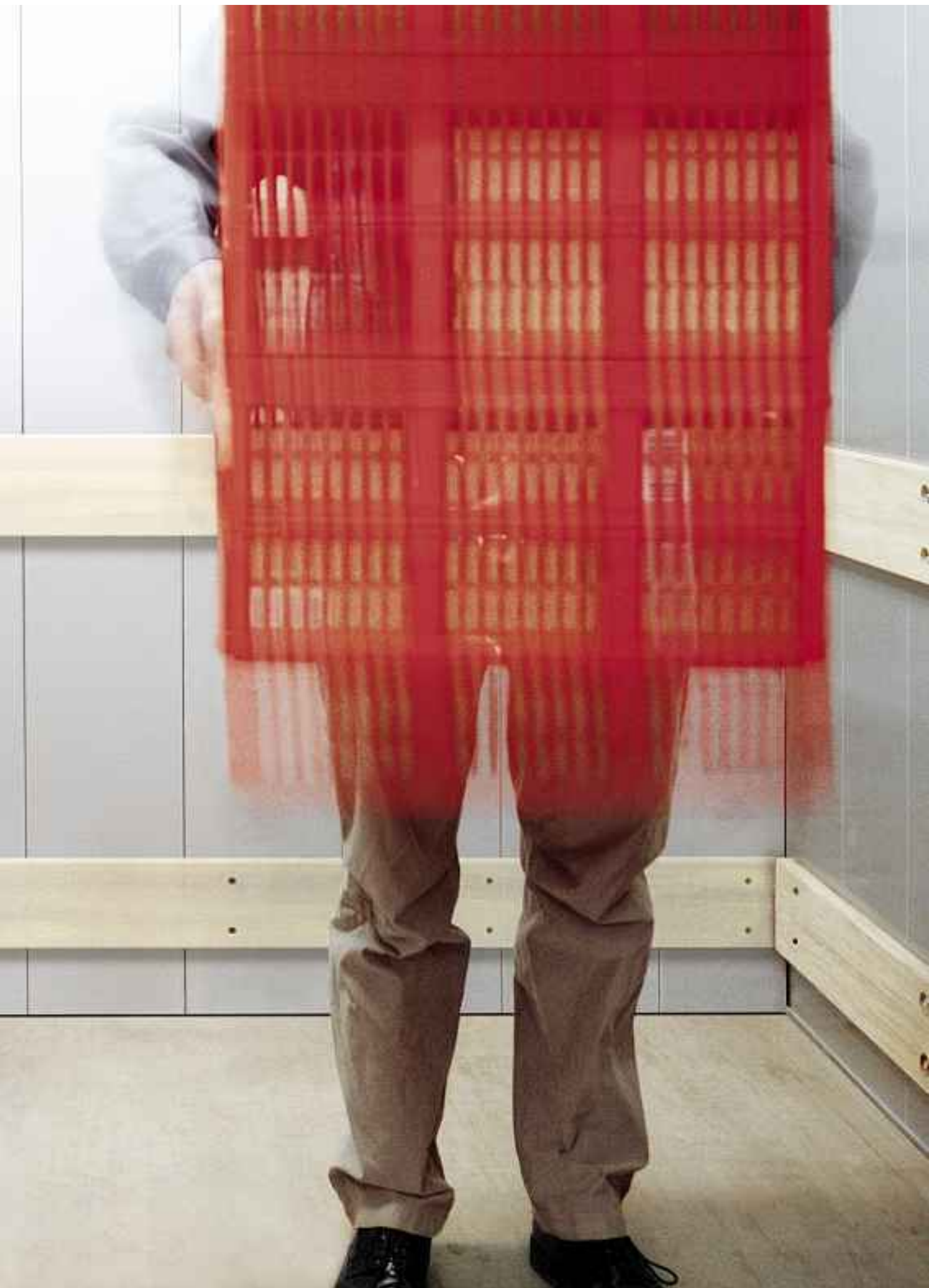


Schindler 2600, une gamme de solution.

Le Schindler 2600 répond aussi bien aux contraintes des bâtiments industriels qu'à celles des entrepôts, des centres commerciaux et des immeubles appartenant au secteur médical. Cet ascenseur présente une large gamme de dimensions, d'équipements et de fonctionnement.



Polyvalence







Adaptabilité

Schindler 2600, une solution fiable.

Cet ascenseur est contrôlé à chaque instant grâce à un système de télésurveillance continue, 24 heures sur 24. Ainsi, il est disponible à tout moment pour répondre à vos besoins.



Longévité

Schindler 2600, une solution résistante.

Les modules issus de technologie de pointe et la haute qualité des matériaux utilisés font du Schindler 2600 une valeur sûre.





High-tech et robuste, le Schindler 2600 allège vos charges...

... en fonction de vos applications

Vous recherchez une solution de transport rapide et durable pour déplacer vos charges et vos marchandises lourdes ? Le Schindler 2600 est votre solution. Cet ascenseur est doté d'une capacité de charge très élevée pour répondre à une multitude de besoins différents : entrepôt, centre commercial, site industriel... Il accomplit des tâches de transport complexes, n'importe où, d'une façon simple, flexible, durable et économique.

... grâce à une conception ingénieuse

Schindler 2600 est construit selon une technologie éprouvée et standardisée. Ainsi, nous avons élaboré un montage modulaire basé sur des éléments préassemblés issus des technologies de pointe. Conclusion : cette modularité vous apporte simplicité et fiabilité. Selon vos besoins, l'entraînement peut être électromécanique ou électro-hydraulique.

... en garantissant votre sécurité

Nous surveillons le système 24 heures sur 24, 365 jours par an. Ainsi, les problèmes peuvent être anticipés et résolus, de jour comme de nuit.

... avec une mosaïque d'options

Schindler 2600 vous fait gagner du temps et de l'argent. En effet, ses éléments standard facilitent la planification de sa fabrication et réduisent les délais de livraison, pour un système individuel ou un ensemble comprenant jusqu'à quatre ascenseurs. L'ascenseur de service Schindler 2400 et le monte-lits Schindler 2500 font partie de la même série que l'ascenseur de charge Schindler 2600.

Données de référence

Entraînement hydraulique

Charge nominale	1000–6300 kg, 13–84 personnes
Hauteur de course	max. 18 m, 8 arrêts
Accès de deux côtés	généralement possible
Largeur de porte	1000–3200 mm
Hauteur de porte	2100–2500 mm
Entraînement	système hydraulique
Vitesse	0,15–0,63 m/s
Commande	PI, 1 KA–2 KS
Aménagement	aménagement robuste

Données de référence

Entraînement électromécanique (par câbles)

Charge nominale	1000–4000 kg, 13–53 personnes
Hauteur de course	max. 65 m, 21 arrêts
Accès de deux côtés	généralement possible
Largeur de porte	1000–2500 mm
Hauteur de porte	2100–2500 mm
Entraînement	régulation de fréquence, traction directe
Vitesse	0,8–1,6 m/s
Commande	PI, 1 KA–4 KS
Aménagement	aménagement robuste

Note

Nous nous réservons le droit d'effectuer des modifications techniques et de changer les spécifications, les options et les couleurs.

Toutes les photos de cabines et les options illustrées dans cette brochure ne sont pas contractuelles.

Performances et efficacité : critères de base d'un système durable.

La société IKEA représente un style de vie simple, une société qui met l'accent sur la durabilité de ses produits – et de ses immeubles. Par exemple, l'immeuble IKEA situé à Spreitenbach, en Suisse, qui a reçu la certification de conformité à la norme helvétique "min-energy".

Le transport des biens et des personnes dans les espaces de vente IKEA est un défi logistique – et cela nécessite la mise en oeuvre d'une technologie fiable et durable pour le respect de l'environnement. Qu'il s'agisse des plantes vertes, des jouets, ou de la célèbre étagère «Billy», l'ascenseur Schindler 2600 fait le travail. Ce modèle d'ascenseur est conçu pour un transport rapide et fiable.

Notre objectif : contribuer à améliorer la vie quotidienne de nos clients. Le respect de l'environnement fait partie de cet objectif.



Nous avons trouvé ce que nous cherchons. Design optimal, fonctionnalité, coût abordable.



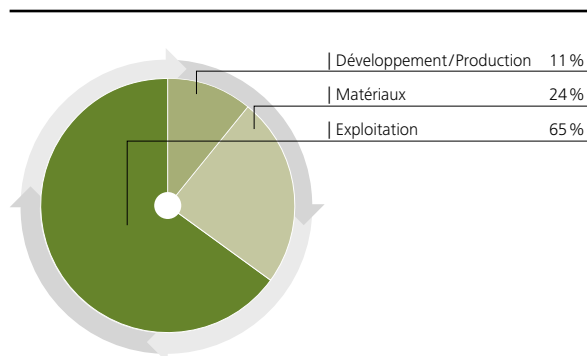
Soutenir le développement durable

Laissez-nous contribuer à la conformité de votre immeuble avec le principe du développement durable. Nous avons développé le Schindler 2600 de manière à maximiser les performances et l'efficacité énergétique. Pour Schindler, chaque détail est important.

Valoriser le respect de l'environnement

Dans un immeuble, le principal impact sur l'environnement est déterminé par les conditions d'exploitation quotidiennes du bâtiment. C'est également le cas pour les ascenseurs. Aussi, nous avons veillé à l'efficacité énergétique du Schindler 2600 en phase de fonctionnement. Réduire la consommation en énergie d'un équipement, c'est contribuer à préserver les ressources naturelles et à diminuer les frais de fonctionnement de l'immeuble.

Impact total sur l'environnement % par phase



La quantité d'énergie consommée pendant la phase de fonctionnement (ascenseur en service) représente les deux tiers de l'impact sur l'environnement.

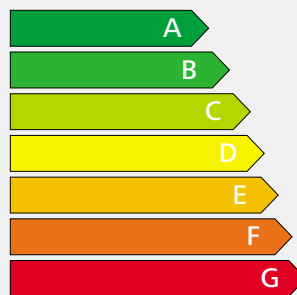
Evaluer l'efficacité énergétique

Schindler 2600 est un système dans lequel tous les composants sont en interaction dans un objectif précis. Il est suffisamment solide pour transporter des charges élevées, tout en consommant un minimum d'énergie. Depuis le système de motorisation jusqu'aux modules de commande des portes et des cabines – chaque composant est optimisé dans l'optique de l'efficacité énergétique de l'installation.

Evaluation des ascenseurs

Comment faire pour savoir si un ascenseur est efficace en terme de consommation en énergie ? Il suffit de mesurer ! Les analyses réalisées par des instituts de contrôle indépendants ont révélé que l'efficacité énergétique du Schindler 2600 se situe dans la classe "verte" de l'échelle d'évaluation. Voici quelques chiffres.

Classes d'efficacité énergétique



Mesure selon la norme standard VDI 4707 réalisée en mars 2009 par l'Association des Ingénieurs Allemands. La classification peut varier en fonction de la configuration de l'ascenseur.

Vos critères sont les nôtres : la maîtrise de chaque tâche dans la perfection.

Système d'ascenseur à traction

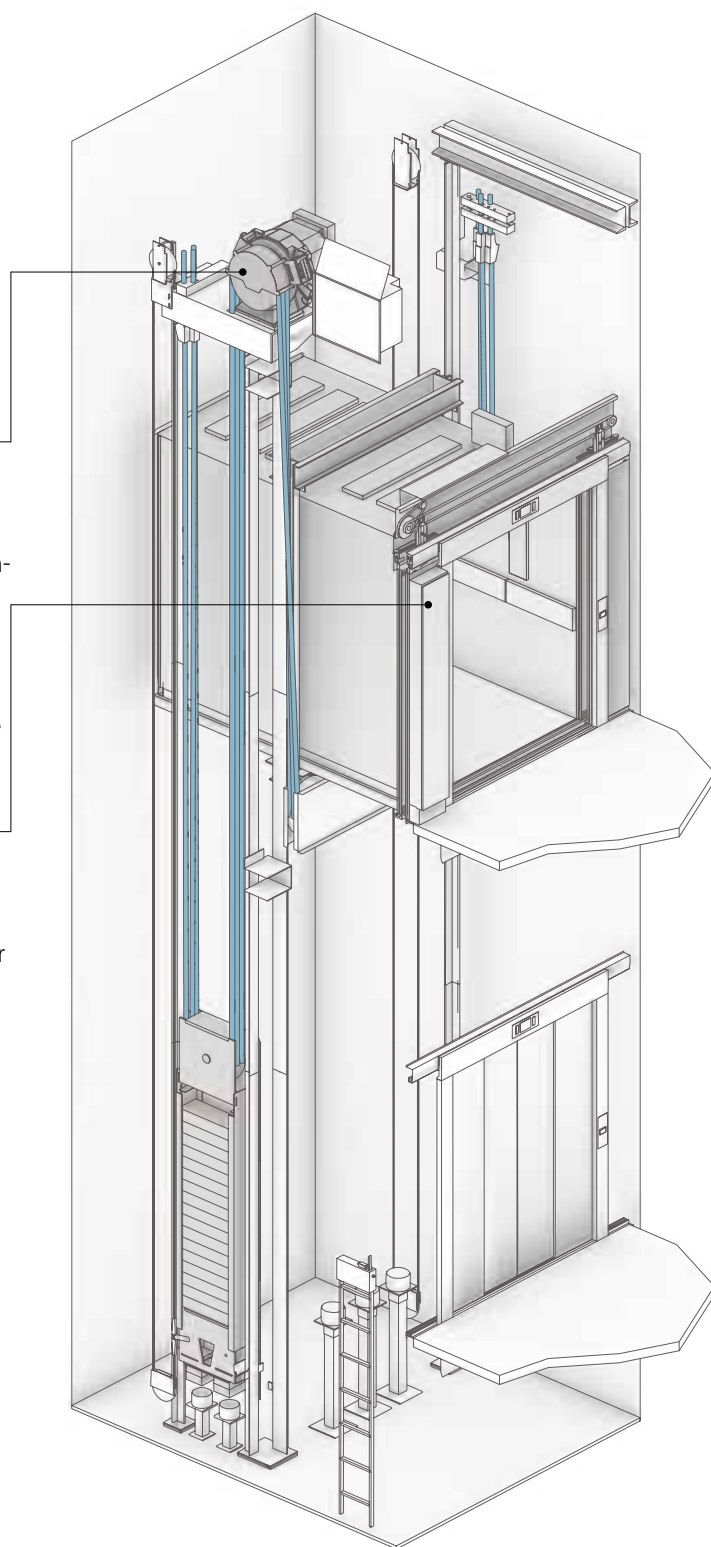
Schindler 2600 peut être équipé d'une motorisation électro-mécanique pour des charges de 1000 kg à 4000 kg. Ce système à traction est très adapté en particulier pour les immeubles à grande densité de trafic. Lorsque plusieurs ascenseurs sont en service dans un même endroit, la coordination des trajets peut contribuer à améliorer l'efficacité du transport. Les monte-charge pour les transports de charge jusqu'à 2,5 tonnes ne nécessitent pas l'installation d'une salle de machines. Il s'agit d'un gain de place appréciable dans l'immeuble.

Système d'entraînement

Schindler 2600 est équipé d'un système très efficace d'entraînement à aimants permanents, qui fonctionne sans engrenages, c'est-à-dire : déplacement en douceur et davantage de confort. En raison des dimensions plus compactes et du silence de fonctionnement, il s'agit de la solution idéale pour les installations sans salle de machines. Pour le démarrage, un courant de crête n'est pas nécessaire : l'ascenseur peut ainsi fonctionner plus rapidement avec une faible consommation en énergie.

Système de commande

Schindler 2600 est équipé d'un système de commande à microprocesseur qui prend en charge un grand nombre de fonctions, aussi bien pour la commande d'un seul ascenseur ou d'un groupe pouvant inclure jusqu'à quatre ascenseurs. Le système permet de commuter l'éclairage et la ventilation dans le mode de veille, lorsque l'installation n'est pas en service. L'architecture de commande Multi-bus permet de réduire le câblage, les matériaux et le volume des déchets. Pour optimiser l'efficacité et la durée des trajets, vous pouvez faire un choix parmi les types de commandes les plus usuelles : prise en charge, commande collective montée/descente, commande collective/sélective pour des groupes de 1 à 4 ascenseurs. Plus de 100 options standard de commande sont disponibles.



Ascenseur à adhérence sans local des machines

Ascenseur hydraulique

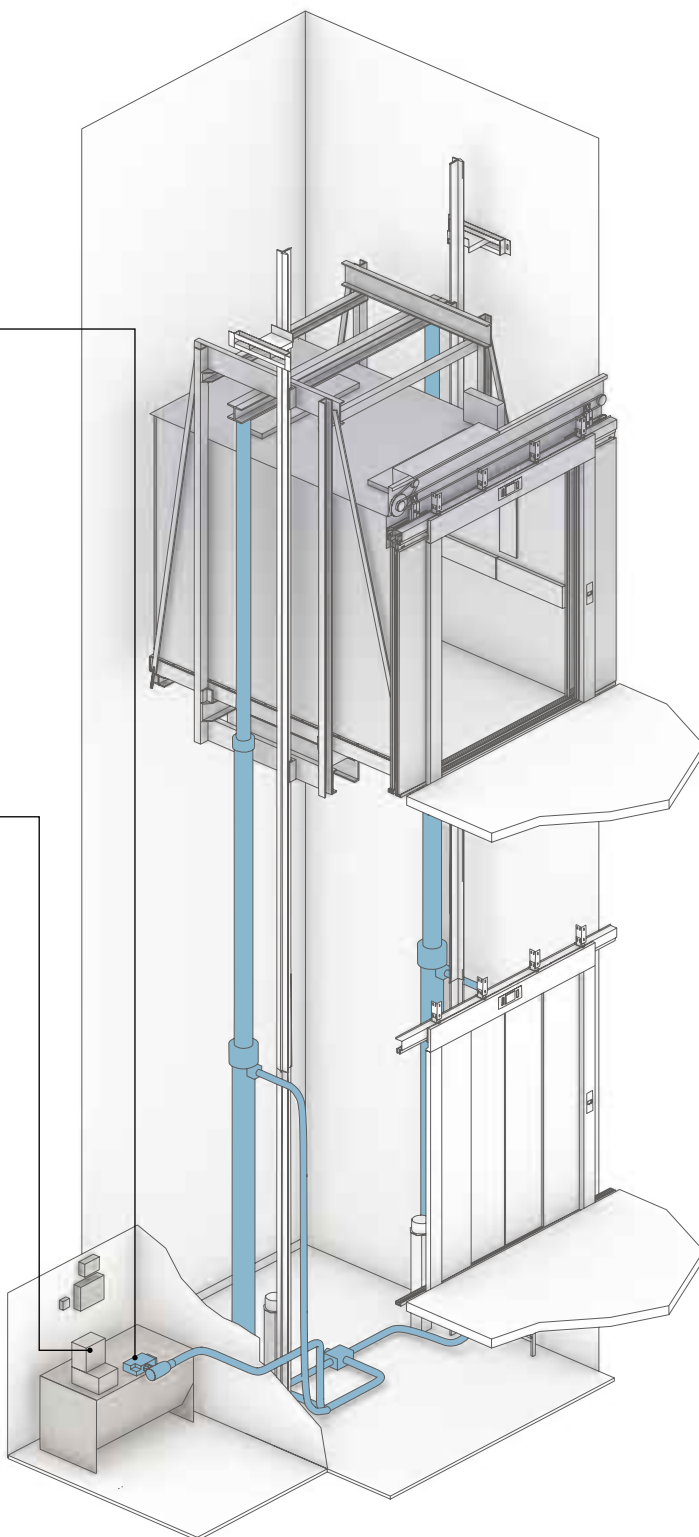
Schindler 2600 peut avoir un entraînement hydraulique, pour des charges comprises entre 1000 kg et 6300 kg. Le système hydraulique offre une solution particulièrement économique pour des courses maximales allant jusqu'à 18 mètres, surtout pour les applications à un seul ascenseur et pour le transport de charges lourdes.

Système d'entraînement

Schindler 2600 possède une manœuvre d'entraînement unique en son genre. Il est composé d'une unité pompe et d'une valve contrôlée électroniquement. Combiné avec le contrôle intégré, il répond facilement à la forte demande d'un ascenseur pour charges lourdes. L'entraînement permet des ajustements rapides, qui permettent de contrebalancer les petits mouvements pendant le chargement de la cabine. Les marchandises sont transportées sans être endommagées. L'entraînement permet d'effectuer des arrêts précis. La version hydraulique du Schindler 2600 se caractérise également par une faible consommation en énergie.

Système de commande

Le système spécifique de commande à microprocesseur est prévu pour la prise en charge de multiples fonctionnalités. Il permet la régulation des commandes pour réduire la durée des trajets. Vous pouvez faire un choix parmi les types de commandes les plus usuelles : prise en charge, commande collective montée/descente, commande collective/sélective pour des groupes de 1 à 2 ascenseurs. Plus de 100 fonctions de commande sont disponibles parmi les options standard.



Entraînement hydraulique en tandem

Vous ne pouvez pas décider de l'avenir, mais vous pouvez le construire. Allez-y donc.

Entrainement	Charge utile		Capacité max. de passagers		Vitesse nominale		Course max.		Nombre d'arrêts max.		Puissance nominale		Courant nominal			Cabine			Porte			Gaine	
	GQ kg	VKN m/s	^{*3} HQ m	ZE	^{*4} PMN kW	^{*4} INN A	^{*5} BK mm	^{*5} TK mm	^{*5} HK mm	Type	^{*6} BT mm	^{*6} HT mm	HSG mm	HSK mm									
Electrique^{*1}	1000	13	1,0	50	21	10.8	23	1000-1600	1400-2350	2100-2500	T2/C2/C4	1000-1600	2100-2500	1500	HK + 1500								
			1,6	65		19	30							1700	HK + 1650								
	1275	17	1,0	50	21	11	29	1100-1800	1500-2650	2100-2500	T2/C2/C4	1000-1800	2100-2500	1500	HK + 1500								
			1,6	65		19	36							1700	HK + 1650								
	1600	21	1,0	25	21	11	30	1200-2100	1500-2900	2100-2500	T2/C2/C4	1000-2100	2100-2500	1500	HK + 1500								
			1,6	25		23	43							1700	HK + 1650								
	2000	26	1,0	25	21	15	37	1400-2300	1650-2950	2100-2500	T2/C2/C4/C6	1000-2300	2100-2500	1500	HK + 1500								
			1,6	25		23	49							1700	HK + 1650								
	2500	33	1,0	24	21	25	43	1400-2300	2050-3500	2100-2500	T2/C2/C4/C6	1000-2300	2100-2500	1600	HK + 1700								
3200	42	1,0	24	21	25	49	1700-2400	2350-3550	2100-2500	C4/C6	1200-2400	2100-2500	1600	HK + 1700									
3500	46	1,0	24	21	25	53	1800-2400	2550-3600	2100-2500	C4/C6	1300-2400	2100-2500	1600	HK + 1700									
4000	53	0,8	24	21	23	53	1800-2500	2800-4000	2100-2500	C4/C6	1300-2500	2100-2500	1600	HK + 1700									
Hydraulique, porte-à-faux^{*2}	1000	13	0,63	18	8	20	59	1000-1600	1300-2350	2100-2500	T2/C4	1000-1600	2100-2500	1350	HK + 1350								
	1275	17	0,63	18	8	24	69	1100-1800	1450-2600	2100-2500	T2/C4	1000-1800	2100-2500	1450	HK + 1350								
	1600	21	0,63	18	8	29	82	1200-1500	1950-2900	2100-2500	T2/C4	1000-1500	2100-2500	1450	HK + 1350								
Hydraulique, tandem^{*2}	1600	21	0,63	18	8	33	75	1550-2100	1500-2250	2100-2500	T2/C2/C4	1100-2100	2100-2500	1150	HK + 1350								
	2000	26	0,40	18	8	24	67	1400-2300	1650-2950	2100-2500	T2/C2/C4/C6	1000-2300	2100-2500	1250	HK + 1350								
			0,63	18		40	108																
	2500	33	0,40	18	8	29	83	1400-2300	2050-3500	2100-2500	T2/C2/C4/C6	1000-2300	2100-2500	1250	HK + 1350								
			0,63	18		47	123																
	3200	42	0,40	18	8	40	109	1700-2400	2350-3550	2100-2500	C4/C6	1200-2400	2100-2500	1250	HK + 1350								
			0,63	18		60	148																
	3500	46	0,25	18	8	20	57	1800-2400	2550-3600	2100-2500	C4/C6	1300-2400	2100-2500	1250	HK + 1350								
			0,40	18		40	110																
	4000	53	0,25	18	8	24	67	1800-2500	2800-4000	2100-2500	C4/C6	1300-2500	2100-2500	1250	HK + 1350								
		0,40	18		40	111																	
5000	66	0,25	15	8	29	80	1800-3100	2700-4900	2100-2500	C4/C6	1300-3100	2100-2500	1350	HK + 1350									
		0,40	15		47	124																	
6300	84	0,15	15	8	24	67	2000-3200	3000-5500	2100-2500	C4/C6	1500-3200	2100-2500	1350	HK + 1350									
		0,25	15		40	108																	

GQ Charge utile
 VKN Vitesse nominale
 HQ Course
 ZE Nombre d'arrêts
 PMN Puissance nominale
 INN Courant nominal

^{*1} Avec ou sans local des machines
^{*2} Local des machines dessous, ou latéral ; à 10 m max. de la gaine
^{*3} Plus grande hauteur de levage sur demande
^{*4} Valeurs maximales

BK Largeur cabine
 TK Profondeur cabine
 HK Hauteur cabine

^{*5} Dimensions de la cabine par pas de 50mm

T2 Porte télescopique à deux vantaux
 C2 Porte à ouverture centrale (deux vantaux)
 C4 Porte à ouverture centrale télescopique (quatre vantaux)
 C6 Porte à ouverture centrale télescopique (six vantaux)
 BT Largeur porte
 HT Hauteur porte

^{*6} Dimensions porte par pas de 100mm

HSG Profondeur cuvette de la gaine
 HSK Hauteur sous dalle

Nombre d'accès : 2, opposés
 Nombre de trajets (électrique) : 180 par heure
 Nombre de trajets (hydraulique) : 30/60 par heure
 Alimentation en courant : 400V ; option 230 V (hydraulique seulement)

Largeur/profondeur de gaine: dans la partie planification de cette brochure (page 22 à 25), vous trouverez des valeurs caractéristiques pour différentes situations.

Cabine

Nous fabriquons la cabine selon vos spécifications en termes de largeur, profondeur et hauteur, de façon à ce qu'elle s'adapte parfaitement au lieu d'utilisation. Les dimensions de la cabine sont modulables par pas de 50 mm. Les cadres rendent la cabine extrêmement résistante.

Porte

Nous fabriquons des portes adaptées à vos besoins, à deux, à quatre ou à six vantaux. Ils exploitent efficacement la largeur de la gaine et, si vous le désirez, ils peuvent être fabriqués à la hauteur et à la largeur exacte de la cabine, ce qui offre un certain nombre d'avantages puisqu'on peut aisément charger et décharger la cabine sans endommager les portes. La vitesse d'ouverture et de fermeture des portes peut aussi être réglée.

Normes

Schindler 2600 est certifié conforme à la Directive sur les ascenseurs 95/16/ CE. De plus, il répond à toutes les normes importantes :

- EN81-28 Système d'appel d'urgence à distance pour ascenseurs et ascenseurs de charge
- EN81-58 Portes palières résistantes au feu
- EN81-71 Mesures de protection contre la destruction intentionnelle (en option, boutons et équipements de cabine anti-vandalisme)
destruction (optional vandal-proof buttons and car equipment features)

Environnement

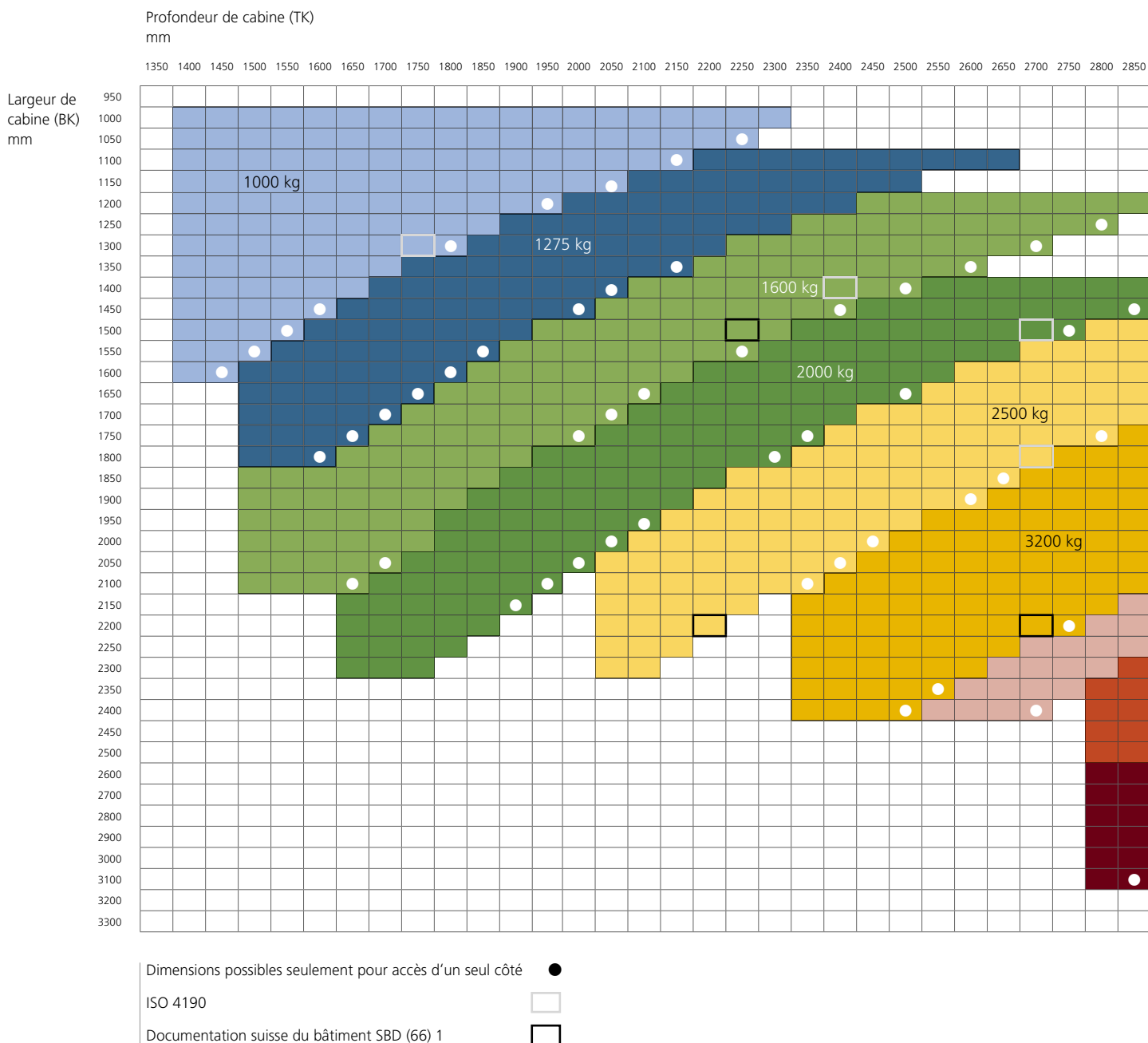
Schindler 2600 est en conformité avec la norme ISO 14001. Les deux versions, à entraînement électromécanique ou hydraulique, affichent une faible consommation d'énergie.

Surveillance

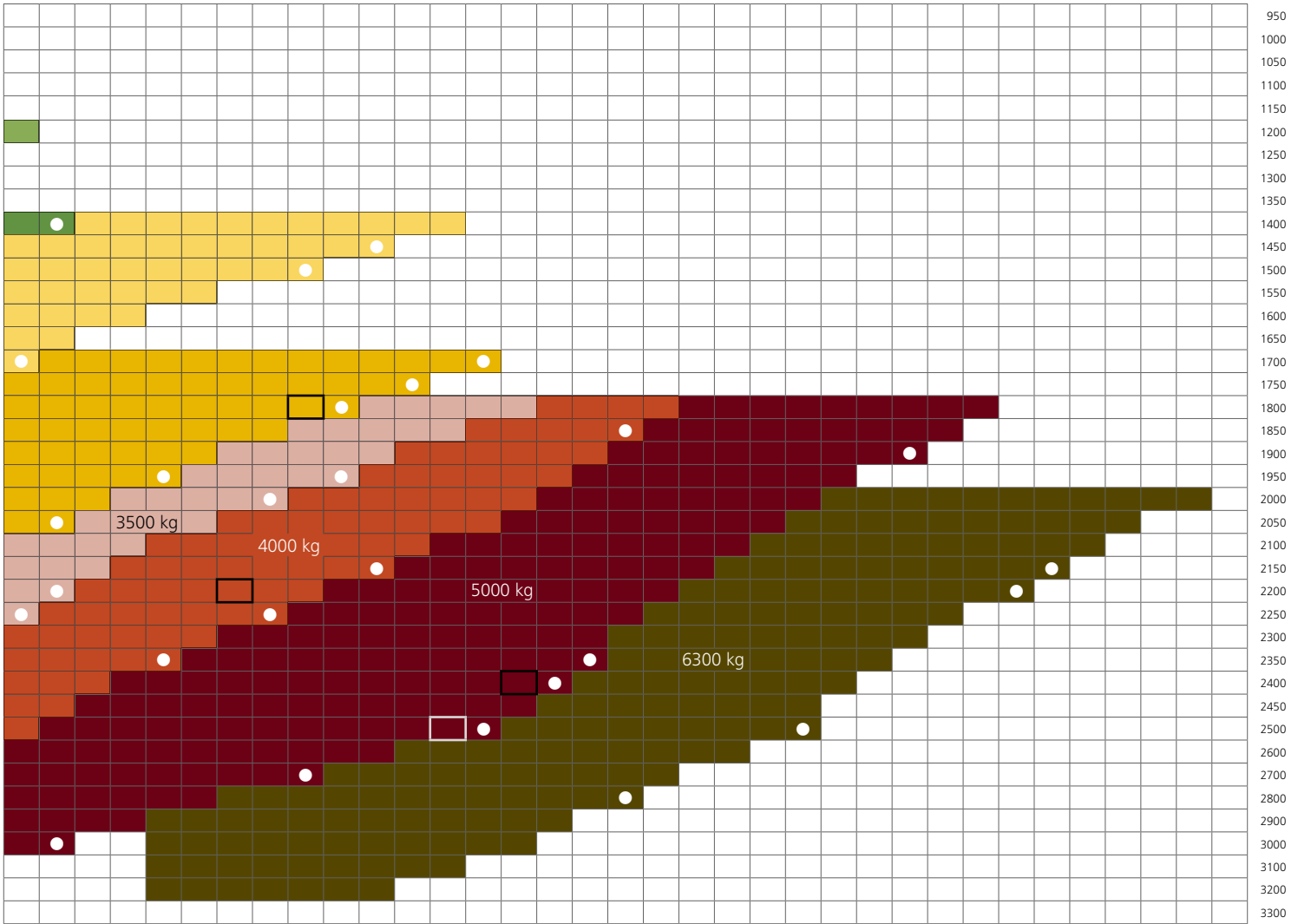
Schindler 2600 est sous télésurveillance continue depuis notre siège, 24 heures sur 24, 365 jours par an, ce qui permet l'anticipation des événements.

Générer le plus d'espace utile possible de la situation existante. Vous en avez les moyens.

Dimensions de cabine avec portes coulissantes horizontales



2900 2950 3000 3050 3100 3150 3200 3250 3300 3350 3400 3450 3500 3550 3600 3700 3800 3900 4000 4100 4200 4300 4400 4500 4600 4700 4800 4900 5000 5100 5200 5300 5400 5500 5600



Schindler 2600, alliage de robustesse et d'esthétisme

Schindler 2600 n'est pas seulement extrêmement robuste, fonctionnel et facile à utiliser. Il est également attractif d'un point de vue esthétique. Vous pouvez choisir et combiner les matériaux et les coloris standard, selon vos besoins précis. A des conditions de livraison et de prix similaires, nous sommes également en mesure de fabriquer d'autres versions sur demande.

Les parois, les cabines et les portes palières de la version standard sont soit en acier inoxydable soit peintes en gris. Les matériaux des panneaux sont extrêmement résistants, tout comme le sol antidérapant et facile à entretenir.

Pour les sols en version standard, nous proposons un revêtement en caoutchouc pastillé noir, un autre en caoutchouc structuré gris-noir, une variante boisée ainsi que trois différentes tôles striées. Sur demande, nous sommes également en mesure de vous fournir un plancher en pierre naturelle. Ces sols, faciles à entretenir et antidérapants, résistent à l'usure et s'adaptent à l'aspect de la cabine. En option: préparation pour un plancher fourni par le commettant.

Le plafond standard peut être peint en blanc ou fabriqué en acier inoxydable brossé. L'éclairage de la cabine est intégré au plafond, de façon à ce qu'il ne soit pas endommagé par les marchandises transportées.

<p>Parois Portes cabine</p>	 <p>Laqué Jaune Catane</p>	 <p>Laqué Gris Malmö</p>	 <p>Laqué Bleu Lübeck</p>	 <p>Laqué Vert Aberdeen</p>
 <p>Acier inoxydable brossé</p>	 <p>Acier inoxydable avec structure à carreaux</p>	 <p>Acier inoxydable Lin</p>		
				
<p>Plafond</p>	 <p>Acier inoxydable brossé</p>	 <p>Laqué Blanc Trondheim</p>	 <p>Laqué Gris Malmö</p>	 <p>Laqué Jaune Catane</p>
				
<p>Sol</p>	 <p>Matière plastique noire à pastilles</p>	 <p>Caoutchouc structuré noir</p>	 <p>tôle larmée en aluminium</p>	 <p>tôle larmée en acier peinte en gris</p>
 <p>tôle larmée en acier inoxydable</p>	 <p>en bois antidérapant</p>	 <p>Préparé pour sol fourni par le commettant</p>		

Dans la simplicité réside l'essentiel... de nos options

Tableaux d'étage et de cabine

L'ascenseur de charge est doté, à l'intérieur de la cabine, d'un tableau plat intégré à la paroi, de façon à ne pas être endommagé pendant le chargement et le déchargement. Les tableaux de cabine sont en acier inoxydable brossé. Les tableaux de cabine sont également disponibles en anthracite. Des tableaux anti-vandalisme sont disponibles en option. Les tableaux et les indicateurs d'étage sont encastrés dans le mur ou intégrés dans le cadre de la porte. Les indicateurs peuvent être également commandés avec gong.

Barres de protection

La cabine est équipée de barres de protection sur son périmètre constituée de

- plastique noir,
- acier inoxydable brossé
ou sont spécialement fabriquées selon vos souhaits.

Des plinthes en inox brossé sont disponibles en option.

Seuils

Les seuils de cabine et de porte palière sont en :

- aluminium (pour une faible capacité de charge),
- acier galvanisé,
- acier inoxydable brossé.

Tableaux



Indicateurs d'étage
 – Standard
 – Anti-vandalisme



Tableaux sur toute la hauteur de la cabine
 – Acier inoxydable
 – Anti-vandalisme



Tableaux d'étage, configurables individuellement
 – à 2 éléments
 – à 5 éléments
 – Anti-vandalisme

Protection en plastique noir



Tableaux de cabine an acier inoxydable, anti-vandalisme.



La technologie peut être compliquée. Mais seulement quand on ne peut pas en voir l'organisation sous-jacente.

Ascenseur électromécanique sans local des machines, avec entraînement à variation de fréquence
Capacité de 1000–4000 kg ; 13–53 personnes

Entraînement	Charge utile		Vitesse nominale VKN m/s	Cabine			Porte			Gaine			
	GQ kg	Nombre max. de passagers		BK mm	TK mm	HK mm	Type	BT mm	HT mm	BS mm	TS mm	HSG mm	HSK mm
Electrique	1000	13	1.0	1300	1750	2100	C4	1300	2100	2250	Z1: 2150 Z2: 2280	1500	3600
			1.6	1300	1750	2100	C4	1300	2100	2250	Z1: 2150 Z2: 2280	1700	3750
	1275	17	1.0	1400	1950	2100	C4	1400	2100	2350	Z1: 2350 Z2: 2480	1500	3600
			1.6	1400	1950	2100	C4	1400	2100	2350	Z1: 2350 Z2: 2480	1700	3750
	1600	21	1.0	1400	2400	2100	C4	1400	2100	2350	Z1: 2800 Z2: 2930	1500	3600
			1.6	1400	2400	2100	C4	1400	2100	2350	Z1: 2800 Z2: 2930	1700	3750
	1600	21	1.0	1500	2250	2100	C4	1500	2100	2500	Z1: 2650 Z2: 2780	1500	3600
			1.6	1500	2250	2100	C4	1500	2100	2500	Z1: 2650 Z2: 2780	1700	3750
	2000	26	1.0	1500	2700	2100	C4	1500	2100	2500	Z1: 3100 Z2: 3230	1500	3600
			1.6	1500	2700	2100	C4	1500	2100	2500	Z1: 3100 Z2: 3230	1700	3750
	2500	33	1.0	1800	2700	2500	C4	1800	2500	3100	Z1: 3100 Z2: 3230	1600	4200
			1.0	2200	2200	2500	C4	2200	2500	3600	Z1: 2600 Z2: 2730	1600	4200
	3200	42	1.0	1800	3300	2500	C4	1800	2500	3100	Z1: 3700 Z2: 3830	1600	4200
			1.0	2200	2700	2500	C4	2200	2500	3600	Z1: 3100 Z2: 3230	1600	4200
	3500	46	1.0	2100	3000	2500	C4	2100	2500	3500	Z1: 3400 Z2: 3530	1600	4200
			0.8	2200	3200	2500	C4	2200	2500	3600	Z1: 3600 Z2: 3730	1600	4200

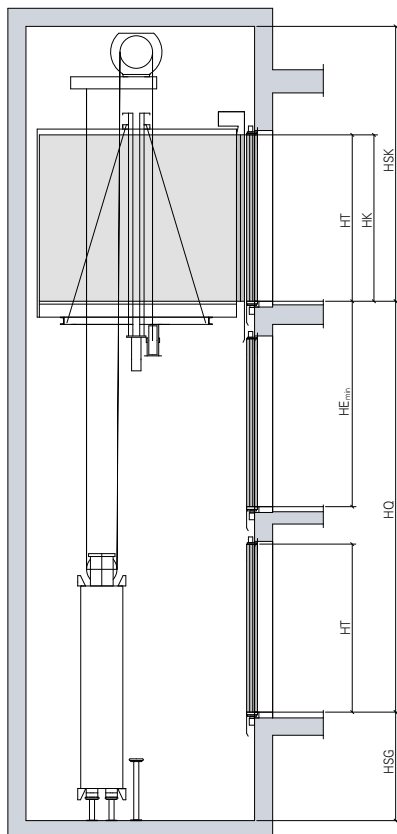
GQ	Charge nominale	BK	Largeur cabine	C4	Porte à ouverture centrale télescopique (quatre vantaux)	BS	Largeur gaine
VKN	Vitesse nominale	TK	Profondeur cabine	BT	Largeur porte	TS	Profondeur gaine
HQ	Course	HK	Hauteur cabine	HT	Hauteur porte	Z1	1 accès
HE _{min}	Distance entre étages minimale					Z2	2 accès
						HSG	Profondeur cuvette de la gaine
						HSK	Hauteur sous dalle

HE_{min} = HT + 590 mm pour accès du même côté
HE_{min} = 300 mm pour accès opposés

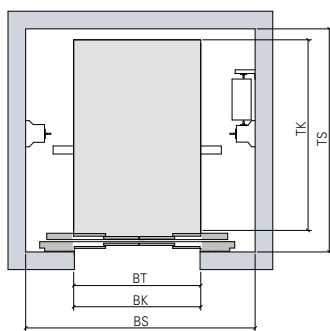
Pour plus de détails sur les offres, les plans de disposition et les prix, veuillez contacter directement notre service commercial.

Ascenseur électromécanique sans local des machines, avec entraînement à variation de fréquence

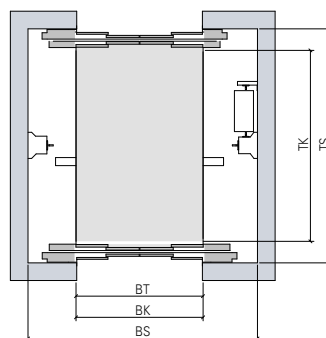
Coupes et projections



Simple accès



Simple accès
Porte à ouverture centrale télescopique
(quatre vantaux)



Double accès
Porte à ouverture centrale télescopique (quatre vantaux)

...également avec des solutions hydrauliques

Ascenseur hydraulique avec local des machines
Capacité de 1000–6300 kg ; 13–84 personnes

Entraînement	Charge utile		Nombre max. de passagers	Vitesse nominale			Cabine			Porte			Gaine			
	GQ kg	VKN m/s		BK mm	TK mm	HK mm	Type	BT mm	HT mm	BS mm	TS mm	HSG mm	HSK mm			
Hydraulique, porte-à-faux	1000	13	0.63	1300	1750	2100	C4	1300	2100	2200	Z1: 2150 Z2: 2280	1350	3450			
	1275	17	0.63	1400	1950	2100	C4	1400	2100	2350	Z1: 2350 Z2: 2480	1450	3450			
	1600	21	0.63	1400	2400	2100	C4	1400	2100	2400	Z1: 2800 Z2: 2930	1450	3450			
	1600	21	0.63	1500	2250	2100	C4	1500	2100	2550	Z1: 2650 Z2: 2780	1450	3450			
Hydraulique, tandem	2000	26	0.63	1500	2700	2100	C4	1500	2100	2500	Z1: 3100 Z2: 3230	1150	3450			
	2500	33	0.63	1800	2700	2500	C4	1800	2500	2950	Z1: 3100 Z2: 3230	1250	3850			
	2500	33	0.63	2200	2200	2500	C4	2200	2500	3550	Z1: 2600 Z2: 2730	1250	3850			
	3200	42	0.63	1800	3300	2500	C4	1800	2500	2950	Z1: 3700 Z2: 3830	1250	3850			
	3200	42	0.63	2200	2700	2500	C4	2200	2500	3550	Z1: 3100 Z2: 3230	1250	3850			
	3500	46	0.40	2100	3000	2500	C4	2100	2500	3400	Z1: 3400 Z2: 3530	1250	3850			
	4000	53	0.40	2200	3200	2500	C4	2200	2500	3550	Z1: 3600 Z2: 3730	1250	3850			
	5000	66	0.40	2400	3600	2500	C4	2400	2500	3850	Z1: 4000 Z2: 4130	1350	3850			
	6300	84	0.25	2400	4500	2500	C4	2400	2500	3850	Z1: 4900 Z2: 5030	1350	3850			

GQ Charge nominale
VKN Vitesse nominale

HQ Course
HE_{min} Distance entre étages minimale

BO Largeur local des machines
TO Profondeur local des machines

BK Largeur cabine
TK Profondeur cabine
HK Hauteur cabine

C4 Porte à ouverture centrale télescopique (quatre vantaux)

BT Largeur porte
HT Hauteur porte

BS Largeur gaine
TS Profondeur gaine
Z1 1 accès
Z2 2 accès

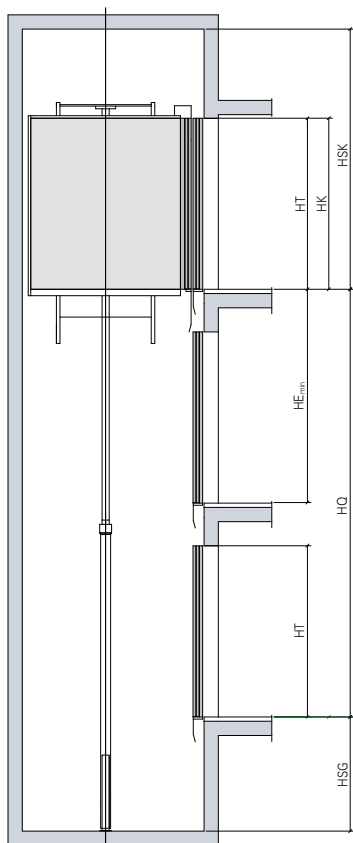
HSG Profondeur cuvette de la gaine
HSK Hauteur sous dalle

HE_{min} = HT + 590 mm pour accès du même côté
HE_{min} = 300 mm pour accès opposés

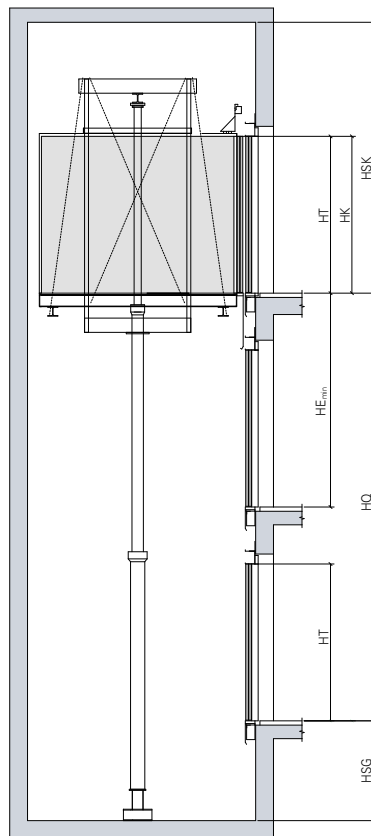
Pour de plus amples détails sur les offres, les plans de disposition et les prix, veuillez contacter directement notre service commercial.

Ascenseur hydraulique avec local des machines

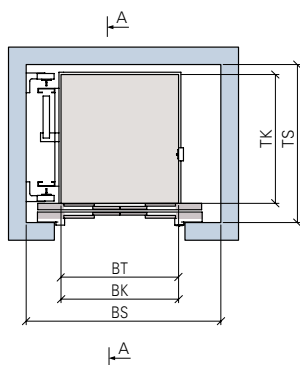
Coupes et projections



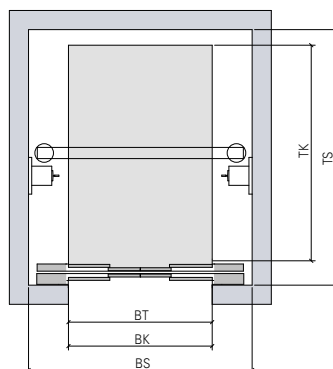
Simple accès
Système en porte-à-faux



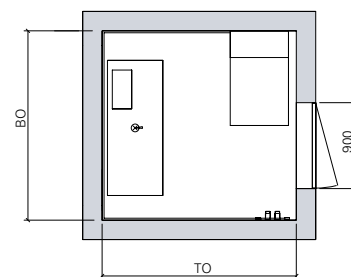
Simple accès
Système tandem



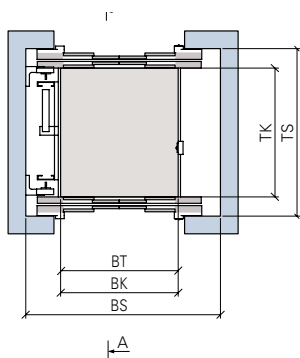
Simple accès
Portes à ouverture centrale
télescopiques (quatre vantaux)



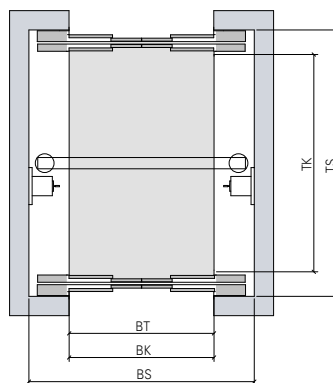
Simple accès
Porte à ouverture centrale télescopique
(quatre vantaux)



Local des machines



Double accès
Portes à ouverture centrale
télescopiques (quatre vantaux)



Double accès
Porte à ouverture centrale télescopique (quatre vantaux)

Soumettez-nous vos demandes, nous nous occupons du reste.

D'autres informations ainsi que les sites de nos
agences les plus proches se trouvent sur:

www.schindler.ch

Ascenseurs Schindler SA
Zugerstrasse 13
6030 Ebikon
Téléphone +41 (0)41 445 31 31
Téléfax +41 (0)41 445 39 11

info@ch.schindler.com
www.schindler.ch

