



Schindler 2400

Orientierung an der Masse und Liebe zum Detail sind kein Widerspruch. Bei unserem Serviceaufzug sind sie Programm.





Der Schindler 2400 passt.

Er ist überall einsetzbar. In Einkaufszentren und Kongressgebäuden, in Flughäfen und Bahnhöfen, in Hotels, Schulen und Bürokomplexen. Ein absolut gesellschaftsfähiger Aufzug.



seitigkeit



Verfüg

Der Schindler 2400 fährt und fährt.
Absolut zuverlässig. Wenn Sie wollen und wann Sie
wollen. Eine unkomplizierte Angelegenheit.



barkeit



Lebens

Der Schindler 2400 hält, was er verspricht.
Dank robuster Technik, hochwertiger Materialien
und praktischer Ausstattung. Eine reife Leistung.

A photograph of a woman with long, wavy brown hair wearing a red, sequined, halter-neck dress. She is embracing a man from behind. The man is wearing a white long-sleeved shirt and grey trousers. They are standing on a balcony with a glass railing. The background shows a blurred view of a building and a sky. The word "dauer" is written in white lowercase letters on the left side of the image.

dauer



Sie suchen nach einer intelligenten Lösung? Suchen Sie nicht zu weit.

Rege Bewegung ist unser Geschäft

Sie brauchen einen Aufzug für ein rege besuchtes Gebäude, der neben Personen auch Einkaufswagen fasst und verschiedene Güter befördert? Dann ist der Schindler 2400 die richtige Wahl.

Wir haben den extragrossen Serviceaufzug speziell für stark frequentierte öffentliche und private Häuser entwickelt. Er passt in Hotels genauso wie in Einkaufszentren, Bürogebäude, Spitäler, Bahnhöfe oder U-Bahn-Stationen, ist wirtschaftlich in der Anschaffung und robust im Betrieb.

Einfache Lösungen sind unser Ansatz

Wir setzen beim Schindler 2400 auf konsequentes Systemengineering und hohe Standardisierung. Deshalb haben wir den Aufzug modular aufgebaut. Er basiert auf vorgefertigten Komponenten, die der neusten Technologie entsprechen. Der Aufzug ist mit höchster Zuverlässigkeit verfügbar. Je nach Ihren Bedürfnissen erfolgt der Antrieb elektromechanisch oder elektrohydraulisch.

Sicherheit geht für uns vor

Wir überwachen die Anlage während 24 Stunden an 365 Tagen im Jahr. Damit Probleme behoben werden, bevor sie sich auswirken. Auch in der Nacht.

Zutritt verschaffen wir nur, wem Sie wollen

Bei einem hohen Verkehrsaufkommen ist es wichtig, den Transportfluss so effizient wie möglich sicherzustellen. Hier leistet unsere Zielrufsteuerung ganze Arbeit. Mit dem intelligenten Zutrittskontrollsystem, SchindlerID®, steht der Aufzug auf Wunsch zu definierten Zeiten nur bestimmten Personen zur Verfügung. Diese bewährte, optional erhältliche Technologie lässt sich beinahe uneingeschränkt nach Ihren Bedürfnissen konfigurieren. Ein ausgeklügeltes System.

Verpflichtungen gehen wir gerne ein

Der Aufzug erfüllt alle wichtigen gesetzlichen Sicherheitsvorschriften und Normen.

Auf den Plan können Sie uns von überall rufen

Der Schindler 2400 spart Ihnen Zeit und Geld. Vordefinierte Komponenten und verbindliche Daten erleichtern die Planung und verkürzen die Lieferfristen – für eine Einzelanlage oder Gruppe von bis zu vier Aufzügen. Zur gleichen Plattform wie der Serviceaufzug gehören der Lastenaufzug Schindler 2600 und der Bettenaufzug Schindler 2500.

Eckdaten Hydraulik-Antrieb

Nutzlast	630–6300 kg, 13–84 Personen
Förderhöhe	max. 18 m, 8 Halt
Zweiseitiger Zugang	generell möglich
Türbreite	900–3200 mm
Türhöhe	2000–2400 mm
Antrieb	Hydraulik
Geschwindigkeit	0,25–0,63 m/s
Steuerung	PI, 1 KA–2 KS
Ausstattung	robustes, flexibles Ausstattungsprogramm

Eckdaten Seil-Antrieb

Nutzlast	1000–4000 kg, 13–53 Personen
Förderhöhe	max. 65 m, 21 Halt
Zweiseitiger Zugang	generell möglich
Türbreite	900–2500 mm
Türhöhe	2000–2400 mm
Antrieb	frequenzgeregelt, getriebeles
Geschwindigkeit	0,8–1,6 m/s
Steuerung	PI, 1 KA–4 KS, Zielrufsteuerung
Ausstattung	robustes, flexibles Ausstattungsprogramm

Hinweis

Technische Änderungen und Änderungen der Spezifikationen, Optionen und Farben sind vorbehalten.

Alle abgebildeten Kabinen und Optionen in dieser Broschüre haben repräsentativen Charakter. Die gezeigten Farb- und Materialmuster können vom Original abweichen.

Nachhaltigkeit ist die intelligente Kombination aus Technologie und Effizienz. Dies gilt auch für unsere Aufzüge.

Die Angestellten des französischen Unternehmens Bouygues Télécom arbeiten unter dem grünen Dach von Frankreichs erstem Geschäftsgebäude mit positiver Energiebilanz. Dieses Gebäude erzeugt mehr Energie als es verbraucht.

Bouygues Immobilier hat sich vor dem Hintergrund seines „HQE“-Ansatzes (Haute Qualité Environnementale) für den Schindler 2400 entschieden. Dieser Aufzug bietet die perfekte Balance zwischen Energieeffizienz und Leistung. Er transportiert Personen und Waren sicher und schnell.

Ökologische Materialien und nachhaltige Technologien.
Dieses Gebäude bietet höchsten Komfort.



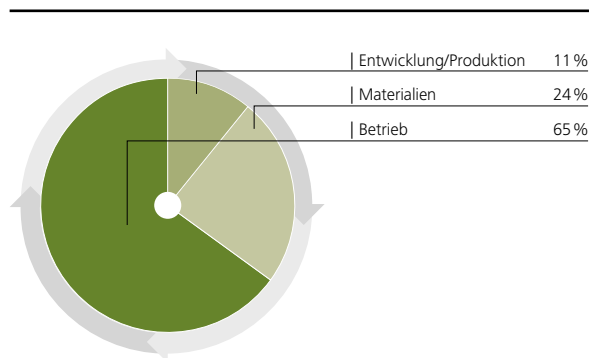
Wir unterstützen Nachhaltigkeit

Mit uns bauen Sie umweltverträglicher. Der Schindler 2400 ist in Leistung und Energieverbrauch höchst effizient. Für uns zählt jedes Detail.

Wir achten auf die Umwelt

Der tägliche Betrieb eines Gebäudes hat enorme Auswirkungen auf die Umwelt – genau wie Aufzüge. Deshalb haben wir dafür gesorgt, dass der Schindler 2400 energiesparend betrieben wird. Ein geringer Energieverbrauch spart natürliche Ressourcen und senkt die Gesamtkosten für das Gebäude.

Anteile der einzelnen Produktphasen an der ökologischen Gesamtlast



Die Energie, die für den Betrieb eines Aufzugs benötigt wird, macht zwei Drittel seiner ökologischen Gesamtlast aus.

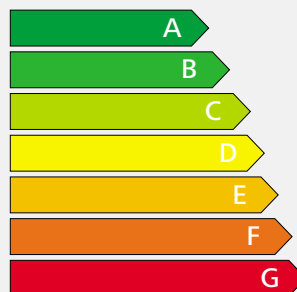
Unsere Priorität heißt Effizienz

Der Schindler 2400 ist ein ausgereiftes und intelligentes System. Konzipiert für eine große Anzahl von Personen, wobei sein Energieaufwand minimal ist. Alle Komponenten sind perfekt aufeinander abgestimmt. Vom Antrieb über die Steuerung bis hin zu den Türen und Kabinen – jede einzelne Komponente trägt zur Effizienz dieses Aufzugs bei.

Wir testen die Umweltverträglichkeit unserer Aufzüge

Sie können sich darauf verlassen. Dieser Aufzug ist energieeffizient. Wir messen es. Analysen von Schindler und Dritten zeigen, dass der Schindler 2400 im Durchschnitt eine Energieeffizienzklasse im „grünen“ Bereich erreicht. Fakten schaffen Vertrauen.

Energieeffizienzklassen



Die Messungen wurden gemäß der VDI Richtlinie 4707 durchgeführt, die im März 2009 durch den Verein Deutscher Ingenieure (VDI) herausgegeben wurde.

Für die Entwicklung unserer Anlagen ziehen wir alle Register.

Aufzugssystem Traktion (Seilaufzug)

Der Schindler 2400 kann von 1000 kg bis 4000 kg Förderlast elektromechanisch angetrieben werden. Das Traktions-Aufzugssystem eignet sich vor allem in Gebäuden mit starkem Betrieb, in denen mehrere Aufzüge zum Einsatz kommen. Durch Vernetzung der Aufzüge kann die Effizienz des Transports gesteigert werden. Die Aufzüge benötigen bis zu einer Höchstlast von 4 t keinen Maschinenraum, das spart viel Platz im Gebäude.

Antrieb

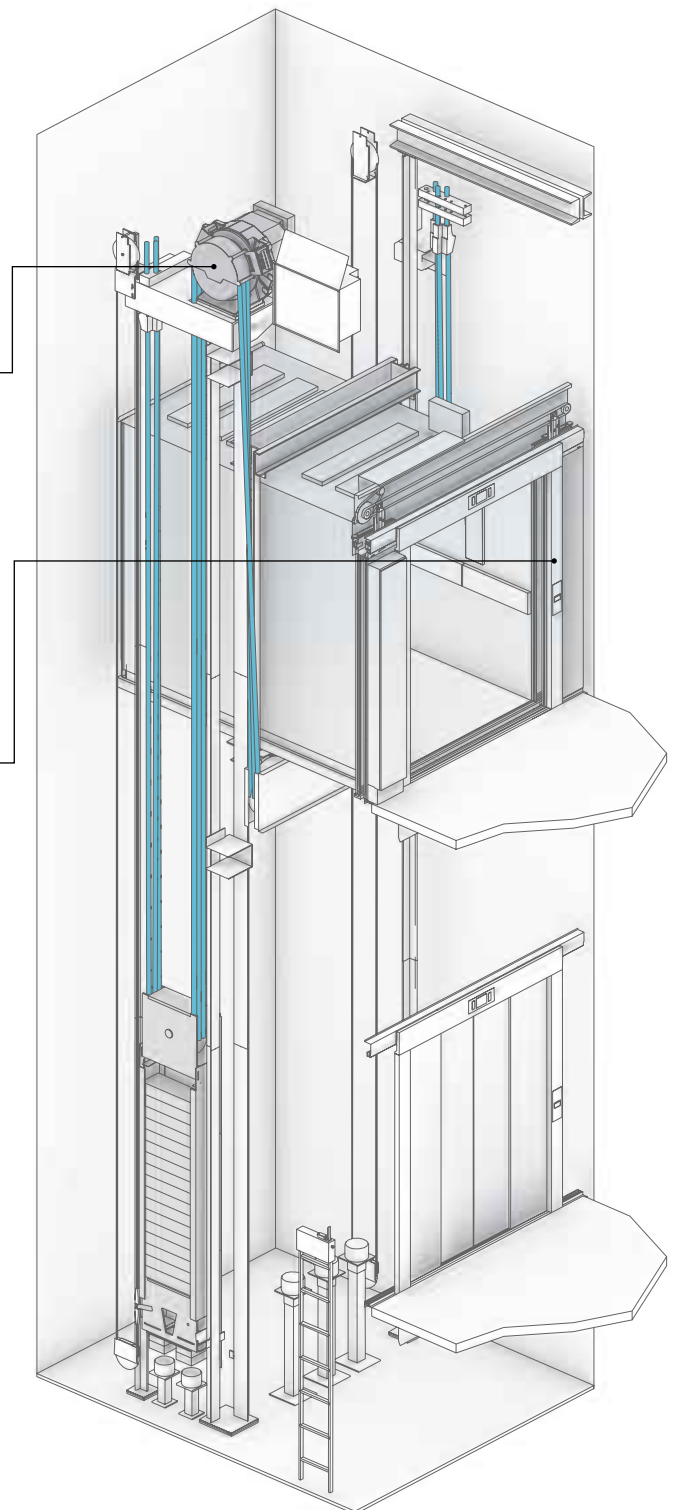
Der hocheffiziente Permanent-Magnet-Antrieb des Schindler 2400 läuft ohne Getriebe. Dies sorgt für eine sanfte Beförderung ohne Vibrationen. Da er relativ klein ist und geräuscharm funktioniert, stellt er vor allem für maschinenraumlose Aufzüge die ideale Lösung dar. Der frequenzgeregelte Antrieb ermöglicht eine direkte Kraftübertragung ohne Kraftverlust. Indem er stabil ohne Stromspitze anläuft, erreicht er im Betrieb schnell einen geringen Stromverbrauch.

Steuerung

Die Mikroprozessor-Steuerung des Schindler 2400 erfüllt die unterschiedlichsten Anforderungen optimal, sowohl für Einzelanlagen als auch für Gruppen von bis zu vier Aufzügen. Das System schaltet die Kabinenbeleuchtung und die Belüftung in den Standby-Modus, wenn der Aufzug nicht benutzt wird. Durch die Verwendung einer Multibus-Steuerung werden Kabel, Material und damit Abfall reduziert. Um eine effiziente und kurze Transportzeit für Passagiere zu gewährleisten, können Sie zwischen vier typischen Steuerungsarten wählen: Pick-up, Auf-/Abwärts kollektiv, Kollektiv/Selektiv für Gruppen von bis zu vier Aufzügen. Die Steuerung wird platzsparend im obersten Stockwerk neben der Schachttür eingebaut.

Zielrufsteuerung

Die Schindler-Zielrufsteuerung Miconic 10 ist als Standardoption verfügbar. Die Passagiere wählen die Etage, bevor sie den Aufzug betreten. Dadurch können sie je nach ihrem Ziel zu Gruppen zusammengefasst werden. Das Resultat: Energieeinsparung sowie eine deutlich bessere Bewältigung des Verkehrsaufkommens.



Maschinenraumloser Traktionsaufzug

Aufzugssystem Hydraulik

Von 630 kg bis 6300 kg lässt sich der Schindler 2400 elektrohydraulisch antreiben. Das Hydraulik-Aufzugssystem bietet bei niedrigen Gebäuden von bis zu 18 m eine außerordentlich wirtschaftliche Lösung.

Antrieb

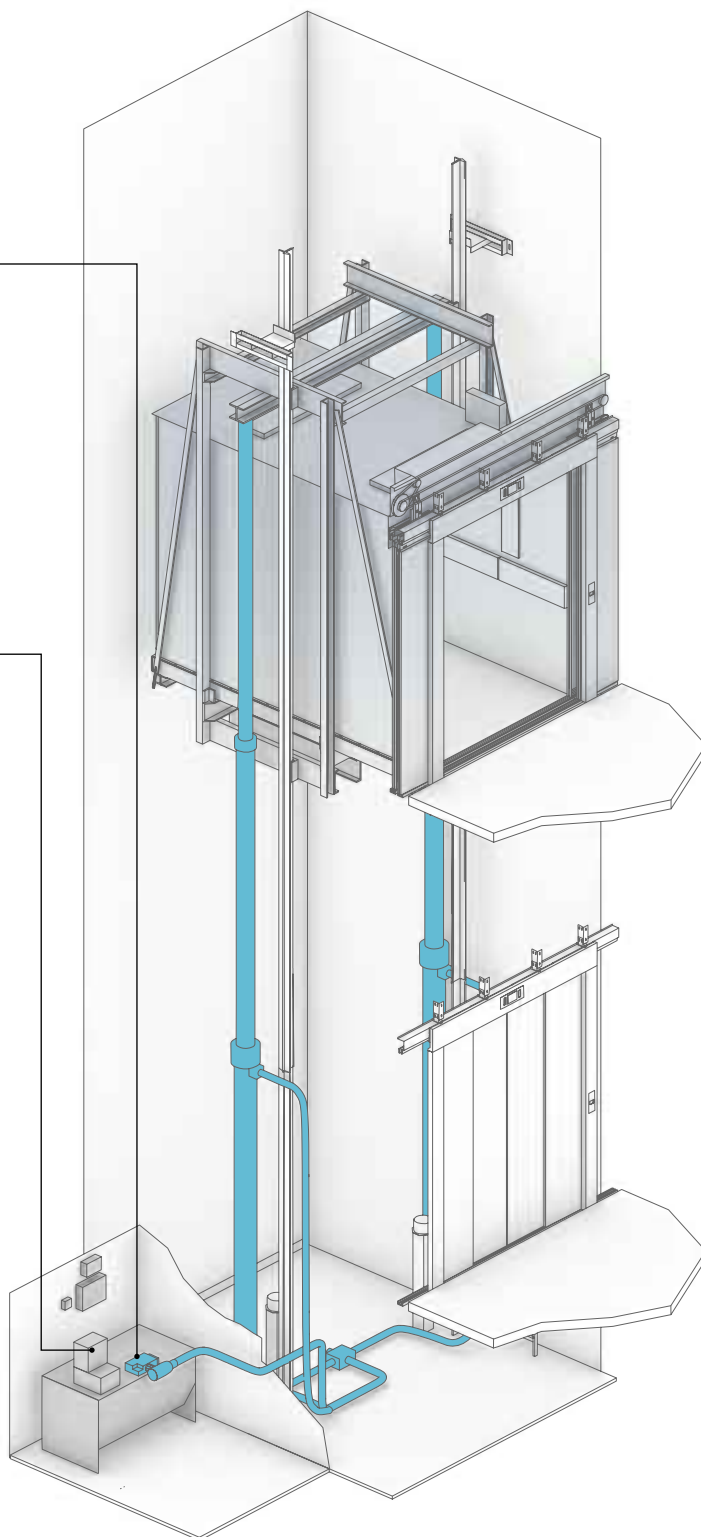
Der Schindler 2400 verfügt über ein einzigartiges Antriebssystem. Es besteht aus Pumpeinheit und elektronisch reguliertem Ventil. In Kombination mit der integrierten Steuerung erfüllt es zuverlässig die hohen Anforderungen und sorgt für einen ausgezeichneten Fahrkomfort. Der Antrieb erzielt eine hohe Anhaltgenauigkeit. Der Schindler 2400 weist auch in der Hydraulik-Variante einen geringen Energieverbrauch auf.

Steuerung

Die speziell für den Hydraulikaufzug konzipierte Mikroprozessor-Steuerung eignet sich für die unterschiedlichsten Anforderungen und reduziert die Fahrzeiten deutlich. Sie können zwischen folgenden typischen Steuerungsarten wählen: Auf-/Abwärts kollektiv, Kollektiv/Selektiv bis zu einer 2er-Gruppe. Mehr als 100 Steuerungsoptionen sind als Standard verfügbar.

Zugangskontrolle

Der Schindler 2400 verfügt über Zutrittskontrollsysteme. Der Personen- und Warentransport kann so je nach Einsatz gesteuert werden – sei es zum Beispiel mit Schlüsselschalter oder Kartenleser.



Hydraulikantrieb, Tandem

Probieren geht über studieren. Legen Sie los.

Antrieb	Nutzlast		Personen max.		Geschwindigkeit		Förderhöhe max.		Anzahl Halte max.		Nennleistung		Nennstrom			Kabine			Türen			Schacht	
	GQ kg		VKN m/s	*3HQ m	ZE	*4 PMN kW	*4 INN A	*5 BK mm	*5 TK mm	*5 HK mm	Typ	*6 BT mm	*6 HT mm	HSG mm	HSK mm								
Seil*1	1000	13	1,0	50	21	10.8	23	1000-1600	1400-2300	2100-2500	T2/C2/C4	900-1600	2000-2400	1500	HK + 1500								
			1,6	65		18.9	30							1700	HK + 1650								
	1275	17	1,0	50	21	10.8	29	1100-1800	1500-2600	2100-2500	T2/C2/C4	900-1800	2000-2400	1500	HK + 1500								
			1,6	65		18.9	36							1700	HK + 1650								
	1600	21	1,0	50	21	10.8	30	1200-2100	1500-2900	2100-2500	T2/C2/C4	900-2100	2000-2400	1500	HK + 1500								
			1,6	65		22.8	43							1700	HK + 1650								
	2000	26	1,0	50	21	14.2	37	1400-2300	1650-2900	2100-2500	T2/C2/C4/C6	900-2300	2000-2400	1500	HK + 1500								
			1,6	50		22.8	49							1700	HK + 1650								
	2500	33	1,0	50	21	25.0	43	1400-2300	2050-3500	2100-2500	T2/C2/C4/C6	900-2300	2000-2400	1600	HK + 1700								
	3200	42	1,0	24	21	25.0	49	1700-2400	2350-3500	2100-2500	T2/C2/C4/C6	1100-2400	2000-2400	1600	HK + 1700								
3500	46	1,0	24	21	25.0	53	1800-2400	2550-3600	2100-2500	T2/C2/C4/C6	1200-2400	2000-2400	1600	HK + 1700									
4000	53	0,8	24	21	25.0	53	1800-2500	2800-4000	2100-2500	T2/C2/C4/C6	1200-2500	2000-2400	1600	HK + 1700									
Hydraulik Rucksack*2	630	8	0,63	18	8	13.0	34	900-1400	1100-1750	2100-2500	T2/C4	900-1400	2000-2400	1300	HK + 1300								
	1000	13	0,63	18	8	20.0	59	1000-1600	1300-2300	2100-2500	T2/C4	900-1600	2000-2400	1350	HK + 1300								
	1275	17	0,63	18	8	24.0	70	1100-1800	1450-2600	2100-2500	T2/C4	900-1800	2000-2400	1450	HK + 1300								
	1600	21	0,63	18	8	29.0	85	1200-2100	1500-2900	2100-2500	T2/C4	900-2100	2000-2400	1450	HK + 1300								
	2000	26	0,40	18	8	24.0	67	1400-1500	2350-2900	2100-2500	T2/C4	900-1500	2000-2400	1450	HK + 1300								
		0,63			40.0	108																	
Hydraulik Tandem*2	2000	26	0,40	18	8	24.0	70	1550-2300	1650-2600	2100-2500	T2/C2/C4/C6	900-2300	2000-2400	1150	HK + 1300								
			0,63			40.0	111																
	2500	33	0,40	18	8	29.0	83	1400-2300	2050-3500	2100-2500	T2/C2/C4/C6	900-2300	2000-2400	1250	HK + 1300								
			0,63			47.0	123																
	3200	42	0,40	18	8	40.0	109	1700-2400	2350-3500	2100-2500	T2/C2/C4/C6	1100-2400	2000-2400	1250	HK + 1300								
			0,63			60.0	148																
	3500	46	0,40	18	8	40.0	110	1800-2400	2550-3600	2100-2500	T2/C2/C4/C6	1200-2400	2000-2400	1250	HK + 1300								
	4000	53	0,40	18	8	40.0	111	1800-2500	2800-4000	2100-2500	T2/C2/C4/C6	1200-2500	2000-2400	1250	HK + 1300								
5000	66	0,40	15	8	47.0	124	1800-3100	2700-4900	2100-2500	T2/C2/C4/C6	1200-3100	2000-2400	1350	HK + 1300									
6300	84	0,25	15	8	40.0	108	2000-3200	3000-5450	2100-2500	C4/C6	1400-3200	2000-2400	1350	HK + 1300									

GQ Nutzlast
VKN Geschwindigkeit
HQ Förderhöhe
ZE Haltestellen
PMN Nennleistung
INN Nennstrom

*1 Mit oder ohne Maschinenraum
*2 Maschinenraum unten, seitlich, max. 10 m vom Schacht entfernt
*3 Seilaufzüge sind nicht ausgelegt für schweres Beladen mit Gabelstapler
*4 Maximalwerte

BK Kabinenbreite
TK Kabinentiefe
HK Kabinenhöhe
*5 Kabinenabmessungen in 50-mm-Schritten, maximal erlaubte Kabinenfläche gemäss EN81 muss berücksichtigt werden

T2 Teleskoptür zweiteilig
C2 Zentral öffnende Tür (zweiteilig)
C4 Zentral öffnende Teleskoptür (vierteilig)
C6 Zentral öffnende Teleskoptür (sechsteilig)
BT Türbreite
HT Türhöhe

*6 Türabmessungen in 100-mm-Schritten

HSG Schachtgrubentiefe
HSK Schachtkopfhöhe

Anzahl Zugänge: 2, gegenüberliegend
Anzahl Fahrten (Seil): 180 pro Stunde
Anzahl Fahrten (Hydraulik): 30/60 pro Stunde
Anschluss Spannung: 400 V, optional: 230 V (nur Hydraulik)

Schachtbreite/-tiefe: Im Planungsteil auf den Seiten 22 bis 25 sind Werte für typische Aufzugsituationen aufgeführt.

Kabine

Wir bauen die Kabine in der Breite, Tiefe und Höhe nach Ihren Anforderungen, damit sie optimal auf das Verkehrsaufkommen in Ihrem Gebäude passt. Fangrahmen machen die Kabine ausserordentlich stabil.

Tür

Wir stellen die für Ihre Bedürfnisse optimale Tür her, mit zwei, vier oder sechs Flügeln. Sie nutzt die Schachtbreite aus und ist auf Wunsch exakt so hoch und so breit wie die Kabine. Dadurch entstehen viele Vorteile. Das Hinein- und Hinausfahren der Einkaufswagen fällt leicht. Die Türe kann dabei nicht beschädigt werden. Die Öffnungsgeschwindigkeiten lassen sich einstellen.

Normen

Der Schindler 2400 ist nach der Lift-Direktive 95/16/EC zertifiziert. Daneben erfüllt er auch alle einschlägigen Normen:

- EN81-28 Fern-Notruf für Personen- und Lastenaufzüge
- EN81-58 Feuerbeständigkeit Schachttüren
- EN81-70 Zugänglichkeit von Aufzügen für Personen einschliesslich Personen mit Behinderungen (als Option)
- EN81-71 Schutzmassnahmen gegen mutwillige Zerstörung (vandalensichere Tableaus und Kabinenausstattung als Option)
- EN81-72 Feuerwehraufzüge (als Option)

Umwelt

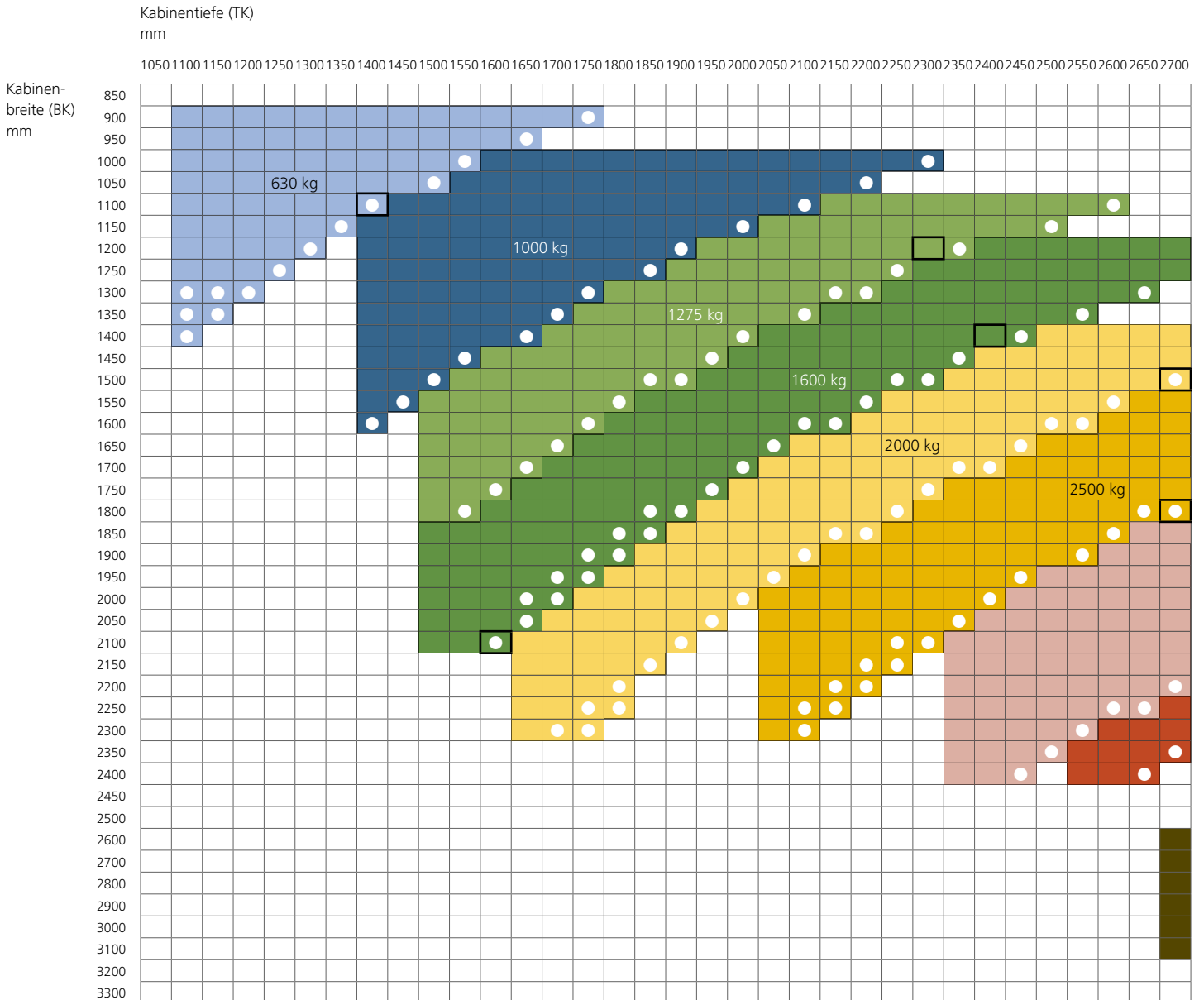
Der Schindler 2400 erfüllt die Anforderungen nach ISO 14001. Sowohl die Traktions- als auch die Hydraulikvariante weisen sehr gute Energiewerte aus.

Überwachung

Der Schindler 2400 wird permanent von unserer Zentrale aus überwacht, während 24 Stunden an 365 Tagen im Jahr. Probleme werden präventiv behoben.

Planen Sie genügend Raum. Sie haben ihn verfügbar.

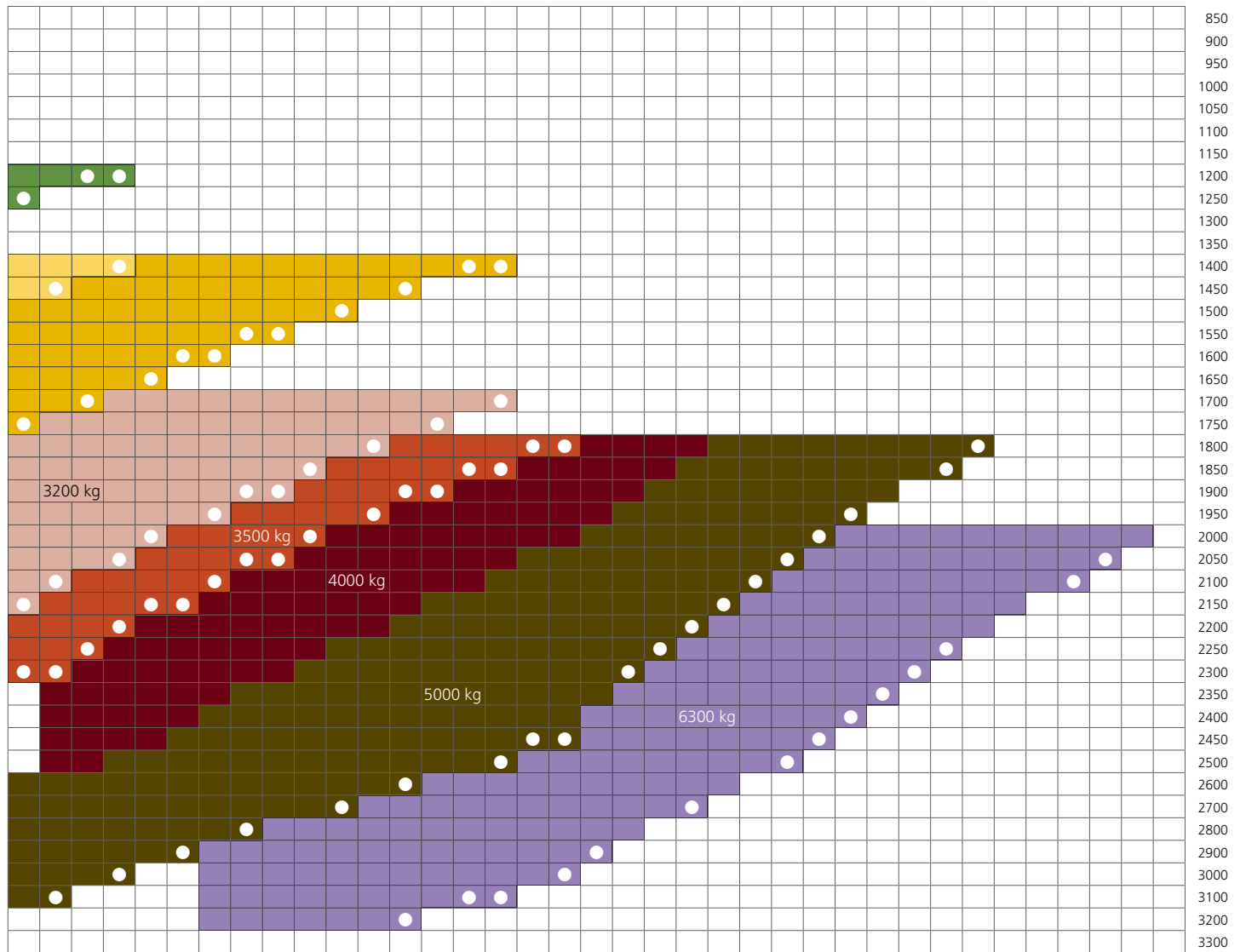
Kabinenabmessungen mit Horizontalschiebetüren



Kabinenabmessung nur mit einseitigem Zugang möglich ●

ISO 4190 □

2750 2800 2850 2900 2950 3000 3050 3100 3150 3200 3250 3300 3350 3400 3450 3500 3550 3600 3700 3800 3900 4000 4100 4200 4300 4400 4500 4600 4700 4800 4900 5000 5100 5200 5300 5400 5500



Zu schön, um wahr zu sein? Seien Sie unbesorgt: Das hier ist kein Märchen.

Der Schindler 2400 transportiert täglich viele Menschen in ganz unterschiedlichen Gebäuden. Damit er überall passt, setzen wir auf Vielseitigkeit im Design. Wir stellen Ihnen einerseits Standardausführungen zur Auswahl. Andererseits gehen wir gerne mit Spezial-Materialien und -Farben auf Ihre persönlichen Wünsche ein.

Die Kabinenwände und Kabinentüren bestehen in der Standardausstattung aus hochwertigen Lackierungen in verschiedenen ansprechenden Farbtönen. Die gleichen Farben sind auch in Skinplate erhältlich. Zudem reihen sich elegante Edelstahlpaneele in die sorgfältig ausgewählte Ausstattungspalette. Auf Wunsch können wir Ihnen andere Farbtöne oder Materialien zu ähnlichen Liefer- und Preiskonditionen anbieten. Sowohl Wände als auch Türen sind auf Wunsch teil- oder vollverglast erhältlich.

Die Schachttüren werden entweder grau lackiert, bestehen aus Edelstahl oder sind auf Wunsch in weiteren Farbvarianten verfügbar.

Für den Boden haben wir in den Standardausführungen einen schwarzen Noppenbelag, einen schwarzen Gummiboden mit grauer Struktur, eine Holzvariante oder drei Riffelbleche vorgesehen. Auf Wunsch verlegen wir Ihnen gerne einen Steinboden. Die pflegeleichten und rutschfesten Böden trotzen höchster Beanspruchung und passen zum eleganten Aussehen der Kabine. Einbau eines bauseitigen Bodens als Option.

Zum Schindler 2400 gehört eine lackierte Decke oder eine Decke aus gebürstetem Edelstahl. Die abgehängte Leuchtdecke in der Kabine schafft ein angenehmes Licht.

<p>Wände Kabinentür</p>	 <p>lackiert/Skinplate Catania Gelb</p>	 <p>lackiert/Skinplate Malmö Grau</p>	 <p>lackiert/Skinplate Lübeck Blau</p>	 <p>lackiert/Skinplate Aberdeen Grün</p>
 <p>Edelstahl gebürstet</p>	 <p>Edelstahl Karo</p>	 <p>Edelstahl Leinen</p>		
				
<p>Decke</p>	 <p>Edelstahl gebürstet</p>	 <p>lackiert Trondheim Weiss</p>	 <p>lackiert Malmö Grau</p>	 <p>lackiert Catania Gelb</p>
				
<p>Boden</p>	 <p>Kunststoff mit Noppen Schwarz</p>	 <p>Gummi strukturiert Schwarz</p>	 <p>Riffelblech Aluminium</p>	 <p>Riffelblech Stahl Grau grundiert</p>
 <p>Riffelblech Edelstahl</p>	 <p>Holz antirutschbeschichtet</p>	 <p>Vorbereitet für bauseitigen Boden</p>		

Einfachheit heisst Verzicht. Verzicht auf Unnötiges.

Kabinen- und Stockwerktableaus

Das Kabinentableau des Schindler 2400 erstreckt sich über die ganze Kabinenhöhe. Es ist bündig in die Kabinenwand eingelassen. Dadurch ist es vor Beschädigungen vor allem durch das Hinein- und Herausfahren zum Beispiel von Einkaufswagen geschützt.

Die Kabinen- und Stockwerktableaus bestehen aus gebürstetem Edelstahl. Das Kabinentableau ist auch in Anthrazit erhältlich. Als Option stehen Ihnen behindertengerechte Kabinentableaus mit Sprachansage oder vandalensichere Tableaus zur Auswahl.

Stockwerktableaus und Stockwerkanzeigen werden bündig in die Wand oder in den Türrahmen montiert. Die Anzeigen können auch mit Gong bestellt werden.

Schutzleisten

Die Kabine ist mit umlaufenden Schutzleisten ausgestattet. Sie bestehen aus

- schwarzem Kunststoff
- gebürstetem Edelstahl oder
- sind auf Wunsch speziell angefertigt.

Die Sockelleiste zur Abdeckung der Lüftungsschlitze im Boden besteht aus gebürstetem Edelstahl und gehört zur Standardausstattung.

Schwellen

Als Option stehen Ihnen Kabinen- und Schachttürschwelle aus gebürstetem Edelstahl zur Auswahl.

Handlauf

Für den sicheren Halt kann der Serviceaufzug mit Handläufen ausgestattet werden. Sie sind

- gerade oder
- gebogen und
- bestehen aus gebürstetem Edelstahl.

Spiegel

Auf Wunsch kann der Schindler 2400 mit einem Spiegel ausgerüstet werden. Standardmässig montieren wir Ihnen einen halbhohen Spiegel an die Rückwand der Kabine.

Übersicht der Tableaus



Stockwerkanzeigen
 – Standard
 – vandalensicher



Kabinentableaus über die ganze Kabinenhöhe
 – Edelstahl
 – vandalensicher



Stockwerktableaus,
 individuell konfigurierbar
 – 2 Elemente
 – 5 Elemente
 – vandalensicher

Schindler ID®/Miconic 10



Handlauf



Vieles ist denkbar. Fast alles ist möglich.

Maschinenraumloser Traktionsaufzug mit frequenzgeregeltem Antrieb
1000–4000 kg Nutzlast, 13–53 Personen

Antrieb	Nutzlast	Personen max.	Geschwindigkeit	Kabine			Türen			Schacht			
				BK mm	TK mm	HK mm	Typ	BT mm	HT mm	BS mm	TS mm	HSG mm	HSK mm
Seil	1000	13	1,0	1100	2100	2300	T2	900	2100	1950	Z1: 2550 Z2: 2660	1500	3800
			1,6	1100	2100	2300	T2	900	2100	1950	Z1: 2550 Z2: 2660	1700	3950
	1000	13	1,0	1600	1400	2300	C4	1100	2100	2450	Z1: 1850 Z2: 2010	1500	3800
			1,6	1600	1400	2300	C4	1100	2100	2450	Z1: 1850 Z2: 2010	1700	3950
	1275	17	1,0	1200	2300	2300	C4	1100	2100	2050	Z1: 2750 Z2: 2910	1500	3800
			1,6	1200	2300	2300	C4	1100	2100	2050	Z1: 2750 Z2: 2910	1700	3950
	1600	21	1,0	1400	2400	2300	C4	1300	2100	2250	Z1: 2850 Z2: 3010	1500	3800
			1,6	1400	2400	2300	C4	1300	2100	2250	Z1: 2850 Z2: 3010	1700	3950
	1600	21	1,0	1800	1800	2300	C4	1400	2100	2650	Z1: 2250 Z2: 2410	1500	3800
			1,6	1800	1800	2300	C4	1400	2100	2650	Z1: 2250 Z2: 2410	1700	3950
	2000	26	1,0	1500	2700	2300	C4	1300	2100	2350	Z1: 3150 Z2: 3260	1500	3800
			1,6	1500	2700	2300	C4	1300	2100	2350	Z1: 3150 Z2: 3260	1700	3950
	2500	33	1,0	1800	2700	2300	C4	1400	2100	2900	Z1: 3150 Z2: 3260	1600	4000
			1,6	1800	3200	2500	C4	1500	2300	2900	Z1: 3650 Z2: 3810	1700	4200
	3200	42	1,0	2200	2600	2500	C4	1800	2300	3300	Z1: 3050 Z2: 3210	1700	4200
			1,6	2100	3000	2500	C4	1800	2300	3250	Z1: 3450 Z2: 3610	1600	4200
	4000	53	0,8	2200	3200	2500	C4	1800	2300	3300	Z1: 3650 Z2: 3810	1600	4200

GQ Nutzlast
VKN Geschwindigkeit
HQ Förderhöhe
HE_{min} Minimale Stockwerkdistanz

BK Kabinenbreite
TK Kabinentiefe
HK Kabinenhöhe

T2 Teleskoptür
C4 Zentral öffnende Teleskoptür (vierteilig)
BT Türbreite
HT Türhöhe

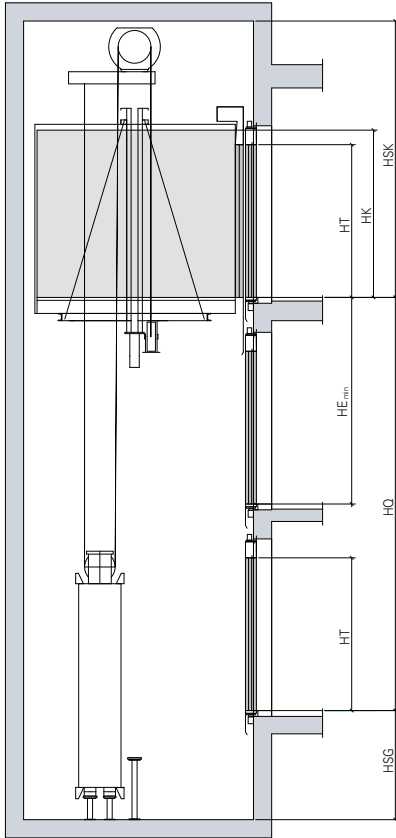
BS Schachtbreite
TS Schachttiefe
HSG Schachtgrubentiefe
HSK Schachtkopfhöhe

HE_{min} = HT + 590 mm für einseitige Zugänge
HE_{min} = 300 mm für versetzt gegenüberliegende Zugänge

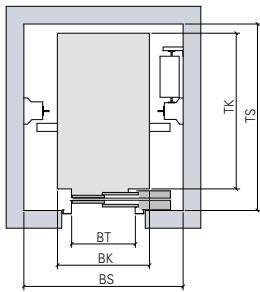
Weitere Informationen wie z.B. Angebote, Baudispositionspläne und Preise fordern Sie bitte direkt bei unserem Vertrieb an.

Maschinenraumloser Traktionsaufzug mit frequenzgeregeltem Antrieb

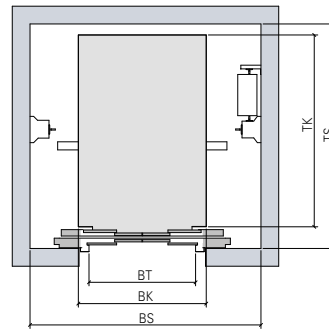
Höhen- und Grundriss



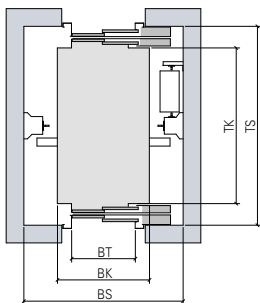
Einseitiger Zugang



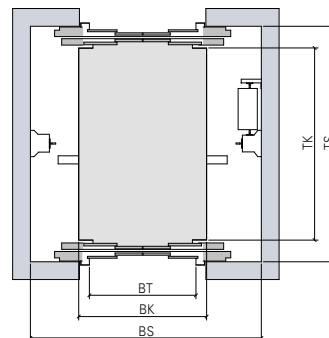
Einseitiger Zugang
Teleskoptür



Einseitiger Zugang
zentral öffnende Teleskoptür (vierteilig)



Zweiseitiger Zugang
Teleskoptür



Zweiseitiger Zugang
zentral öffnende Teleskoptür (vierteilig)

Ein gutes Gefühl. Sich nicht mit Mittelmass zufrieden zu geben.

Hydraulikaufzug mit Maschinenraum
1000–6300 kg Nutzlast, 13–84 Personen

Antrieb	Nutzlast	Personen max.	Geschwindigkeit	Kabine			Türen			Schacht				
				BK mm	TK mm	HK mm	Typ	BT mm	HT mm	BS mm	TS mm	HSG mm	HSK mm	
Hydraulik Rucksack	GQ kg		VKN m/s											
	630	8	0,63	1100	1400	2300	T2	900	2100	1700	Z1: 1850	1300	3600	
					1350						Z2: 1960			
	1000	13	0,63	1100	2100	2300	T2	900	2100	1700	Z1: 2550	1350	3600	
					2050						Z2: 2660			
	1000	13	0,63	1600	1400	2300	C4	1100	2100	2150	Z1: 1950	1350	3600	
	1000	13	0,63	1300	1700					2000	Z2: 2310			
	1275	17	0,63	1200	2300	2300	C4	1100	2100	2050	Z1: 2750	1450	3600	
											Z2: 2910			
1600	21	0,63	1400	2400	2300	C4	1300	2100	2400	Z1: 2850	1450	3600		
										Z2: 3010				
1600	21	0,63	1800	1800	2300	C4	1400	2100	2600	Z1: 2250	1450	3600		
										Z2: 2410				
2000	26	0,63	1500	2700	2300	C4	1300	2100	2400	Z1: 3150	1450	3600		
				2650						Z2: 3260				
Hydraulik Tandem	2500	33	0,63	1800	2700	2300	C4	1400	2100	2800	Z1: 3150	1250	3600	
					2650						Z2: 3260			
	3200	42	0,63	1800	3200	2500	C4	1500	2300	2800	Z1: 3650	1250	3800	
											Z2: 3810			
	3200	42	0,63	2200	2600	2500	C4	1800	2300	3200	Z1: 3050	1250	3800	
											Z2: 3210			
	3500	46	0,4	2100	3000	2500	C4	1800	2300	3100	Z1: 3450	1250	3800	
											Z2: 3610			
	4000	53	0,4	2200	3200	2500	C4	1800	2300	3200	Z1: 3650	1250	3800	
										Z2: 3810				
5000	66	0,4	2400	3600	2500	C4	2200	2300	3550	Z1: 4050	1350	3800		
										Z2: 4210				
6300	84	0,25	2400	4400	2500	C4	2200	2300	3550	Z1: 4850	1350	3800		
										Z2: 5010				

GQ Nutzlast
VKN Geschwindigkeit
HQ Förderhöhe
HE_{min} Minimale Stockwerkdistanz
BO Breite Maschinenraum
TO Tiefe Maschinenraum

BK Kabinenbreite
TK Kabinentiefe
HK Kabinenhöhe

T2 Teleskoptür
C4 Zentral öffnende Teleskoptür (vierteilig)
BT Türbreite
HT Türhöhe

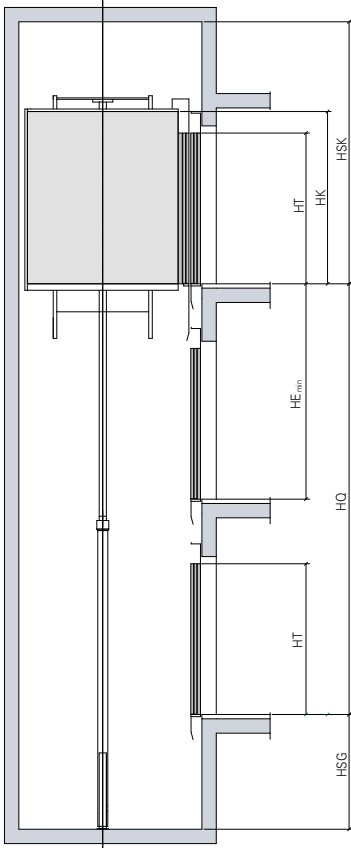
BS Schachtbreite
TS Schachttiefe
HSG Schachtgrubentiefe
HSK Schachtkopfhöhe

HE_{min} = HT + 590 mm für einseitige Zugänge
HE_{min} = 300 mm für versetzt gegenüberliegende Zugänge

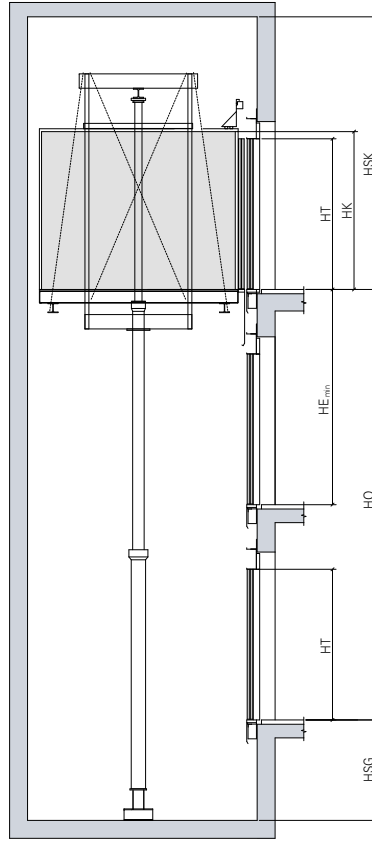
Weitere Informationen wie z.B. Angebote, Baudispositionspläne und Preise fordern Sie bitte direkt bei unserem Vertrieb an.

Hydraulikaufzug mit Maschinenraum

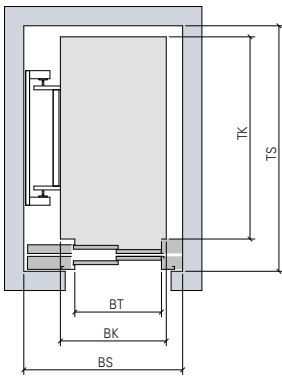
Höhen- und Grundriss



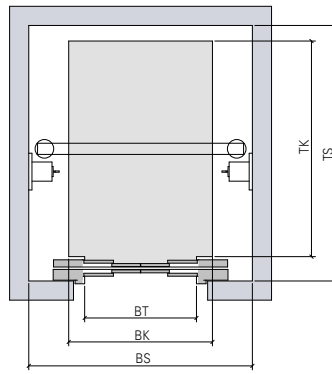
Einseitiger Zugang
Rucksack-System



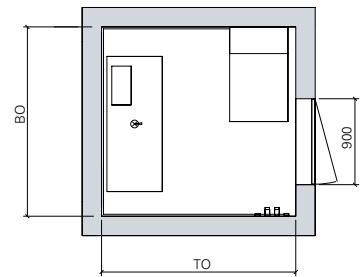
Einseitiger Zugang
Tandem-System



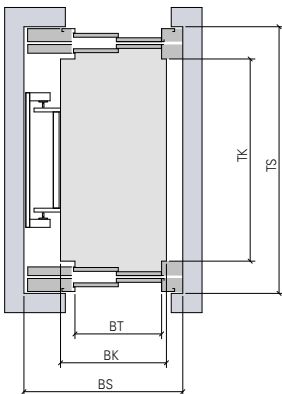
Einseitiger Zugang
Teleskoptür



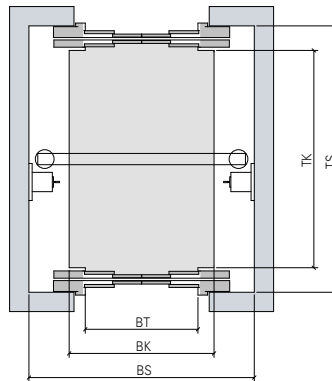
Einseitiger Zugang
zentral öffnende Teleskoptür (viertelig)



Maschinenraum



Zweiseitiger Zugang
Teleskoptür



Zweiseitiger Zugang
zentral öffnende Teleskoptür (viertelig)

Schön, wenn immer jemand Zeit für einen hat. Finden Sie nicht?

Weitere Informationen sowie den Standort unserer
nächstgelegenen Niederlassung erfahren Sie unter:

www.schindler.ch

Schindler Aufzüge AG Ebikon
Zugerstrasse 13
6030 Ebikon
Telefon +41 (0)41 445 31 31
Telefax +41 (0)41 445 39 11

info@ch.schindler.com
www.schindler.ch

