



Schindler 2500

Spacieux et fonctionnel.
L'ascenseur des Établissements
de Santé*




Fonc



tionnnalité

Schindler 2500, une solution adaptée au secteur de la santé.

Dans les moindres détails, il répond à tous les critères d'exigence des établissements de Santé : hôpitaux, cliniques, établissements pour personnes âgées et pour enfants. Une solution incroyablement fonctionnelle.



Schindler 2500, une solution fiable et personnalisée.

À toute heure, il permet un transport sécurisé grâce à son système de télésurveillance. Si vous le souhaitez, il peut être programmé pour être affecté à des personnes spécifiques à des heures précises. Une solution fiable.

Adapt



abilité



Précision

Schindler 2500, une solution fine et précise.

Au démarrage, pendant le trajet, et au moment de l'arrêt, les mouvements de la cabine sont à peine perçus. Une performance persuasive.



Vous voulez faire le bon choix, nous ne laissons rien au hasard...

...en vous apportant une solution sérieuse et adaptée

Vous avez besoin d'un monte-malades efficace ? Qui résiste longtemps et qui fonctionne avec une fiabilité absolue ? Bienvenue dans l'univers du Schindler 2500.

Nous avons créé un ascenseur efficace apportant un voyage confortable aux patients et aux résidents. Pour la sécurité de tous, cet ascenseur fonctionne avec une précision éprouvée. Ainsi tous peuvent entrer et sortir de la cabine en toute sécurité et arriver à destination d'une façon rapide et confortable.

...en prenant en compte vos contraintes d'espace

Nous avons conçu Schindler 2500 pour qu'il puisse accueillir les lits de toutes les dimensions possibles et laisser assez de place au personnel accompagnant. Ce monte-malades peut également transporter des équipements médicaux au bloc opératoire, sans les secouer et sans à-coups.

...avec une conception modulaire efficace

Schindler 2500 est construit selon une technologie éprouvée et standardisée. Ainsi, nous avons élaboré un montage modulaire basé sur des éléments préassemblés issus des technologies de pointe. Conclusion: cette modularité vous apporte simplicité et fiabilité. Selon vos besoins, l'entraînement peut être standardisée.

...en garantissant votre sécurité

Nous surveillons le système 24h/24, 365 jours par an. Ainsi, les problèmes peuvent être anticipés et résolus, de jour comme de nuit.

... en personnalisant les accès

Quand un immeuble est très fréquenté, il est important de sécuriser l'accès des visiteurs le plus efficacement possible. Cette tâche est gérée par notre manœuvre à enregistrement de destination. Avec le système Schindler ID®, l'accès à l'ascenseur peut être limité à certaines personnes à des heures prédéterminées, si vous le souhaitez. Les options de configuration de cette technologie sont infinies de manière à répondre exactement à chaque situation. Il s'agit d'un système sophistiqué qui permet de faire en sorte qu'un ascenseur reste toujours disponible pour les personnes devant intervenir en urgence.

... en garantissant le respect des normes

Schindler 2500 est conforme à toutes les principales réglementations et normes en matière de sécurité en vigueur.

... en comblant rapidement vos souhaits

Schindler 2500 vous fait gagner du temps et de l'argent. En effet, ses éléments standard facilitent la planification de sa fabrication et réduisent les délais de livraison, pour des systèmes individuels ou multiples.

Le modèle Schindler 8400 et l'ascenseur de charge Schindler 8600 appartiennent également à la même plate-forme.

Note

Nous nous réservons le droit d'effectuer des modifications techniques et de changer les spécifications, les options et les couleurs.

Toutes les photos de cabines et les options illustrées dans cette brochure ne sont pas contractuelles.

Intérieur de la cabine : personnalisé, finition en acier inoxydable brossé.

Caractéristiques générales

Charge utile	1000–4000 kg, 13–53 persons
Course	65 mètres max; 21 arrêts max.
Accès	Simple ou double
Largeur porte	900–2500 mm
Hauteur porte	2000–2400 mm
Entraînement	électrique ou hydraulique
Vitesse nominale	0,4–1,6 mètres par seconde
Manœuvre	Manœuvre collective pour batteries de quatre ascenseurs max.; manœuvre à enregistrement de destination
Équipements	Large gamme d'équipements en option

Lorsque chaque seconde compte : l'essentiel, c'est la fiabilité et l'efficacité.

Dans les cliniques modernes, la spécialisation de la médecine va de pair avec l'individualisation des soins. L'hôpital O.L.V.-Ziekenhuis d'Alost en Belgique est renommé sur le plan international pour son centre de recherche et de traitement des maladies cardiovasculaires. Pour cet immeuble, les critères du cahier des charges étaient très stricts : efficacité énergétique, esthétique, fiabilité... C'est pourquoi l'hôpital O.L.V. a choisi de s'équiper avec des monte-malades Schindler 2500. Lorsque chaque seconde est vitale, cet ascenseur apporte la certitude de transporter les patients et le personnel soignant rapidement et en toute sécurité. Performances, durabilité, contribution à l'efficacité de l'immeuble – les critères distinctifs de l'ascenseur Schindler 2500.

L'excellence des soins et l'ambiance agréable d'un immeuble équipé d'une infrastructure durable favorisent le prompt rétablissement des patients.



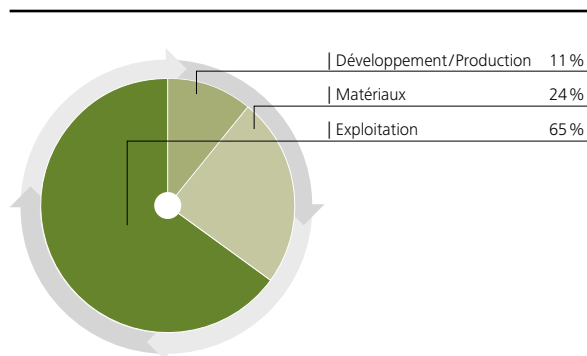
Soutenir le développement durable

Laissez-nous contribuer à la conformité de votre immeuble avec le principe du développement durable. Nous avons développé le Schindler 2500 de manière à maximiser les performances et l'efficacité énergétique. Pour Schindler, chaque détail est important.

Valoriser le respect de l'environnement

Dans un immeuble, le principal impact sur l'environnement est déterminé par les conditions d'exploitation quotidiennes du bâtiment. C'est également le cas pour les ascenseurs. Aussi, nous avons veillé à l'efficacité énergétique du Schindler 2500 en phase de fonctionnement. Réduire la consommation en énergie d'un équipement, c'est contribuer à préserver les ressources naturelles et à diminuer les frais de fonctionnement de l'immeuble.

Impact total sur l'environnement % par phase



La quantité d'énergie consommée pendant la phase de fonctionnement (ascenseur en service) représente les deux tiers de l'impact sur l'environnement.

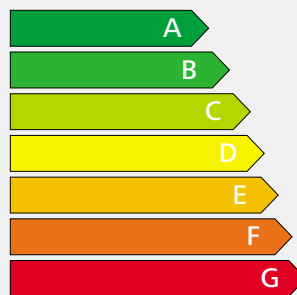
Evaluer l'efficacité énergétique

Schindler 2500 est un système dans lequel tous les composants sont en interaction dans un objectif précis. Il est suffisamment spacieux et précis pour transporter des lits et des personnes, tout en consommant un minimum d'énergie. Depuis le système de motorisation jusqu'aux modules de commande des portes et des cabines – chaque composant est optimisé dans l'optique de l'efficacité énergétique de l'installation.

Evaluation des ascenseurs

Comment faire pour savoir si un ascenseur est efficace en terme de consommation en énergie ? Il suffit de mesurer ! Les analyses réalisées par des instituts de contrôle indépendants ont révélé que l'efficacité énergétique du Schindler 2500 se situe dans la classe "verte" de l'échelle d'évaluation. Voici quelques chiffres.

Classes d'efficacité énergétique



Mesure selon la norme standard VDI 4707 réalisée en mars 2009 par l'Association des Ingénieurs Allemands. La classification peut varier en fonction de la configuration de l'ascenseur.

Flexible mais précis, efficace mais confortable. C'est notre conception de la perfection.

Système d'ascenseur à traction

Schindler 2500 peut être équipé d'une motorisation électromécanique pour des charges de 1000 kg à 4000 kg. Ce système à traction est très adapté en particulier pour les immeubles à grande densité de trafic, avec des critères stricts de précision. Lorsque plusieurs ascenseurs sont en service dans un même endroit, la coordination des trajets peut contribuer à améliorer l'efficacité du transport. Les monte-charge pour les transports de charge jusqu'à 2,5 tonnes ne nécessitent pas l'installation d'une salle de machines. Il s'agit d'un gain de place appréciable dans l'immeuble.

Système d'entraînement

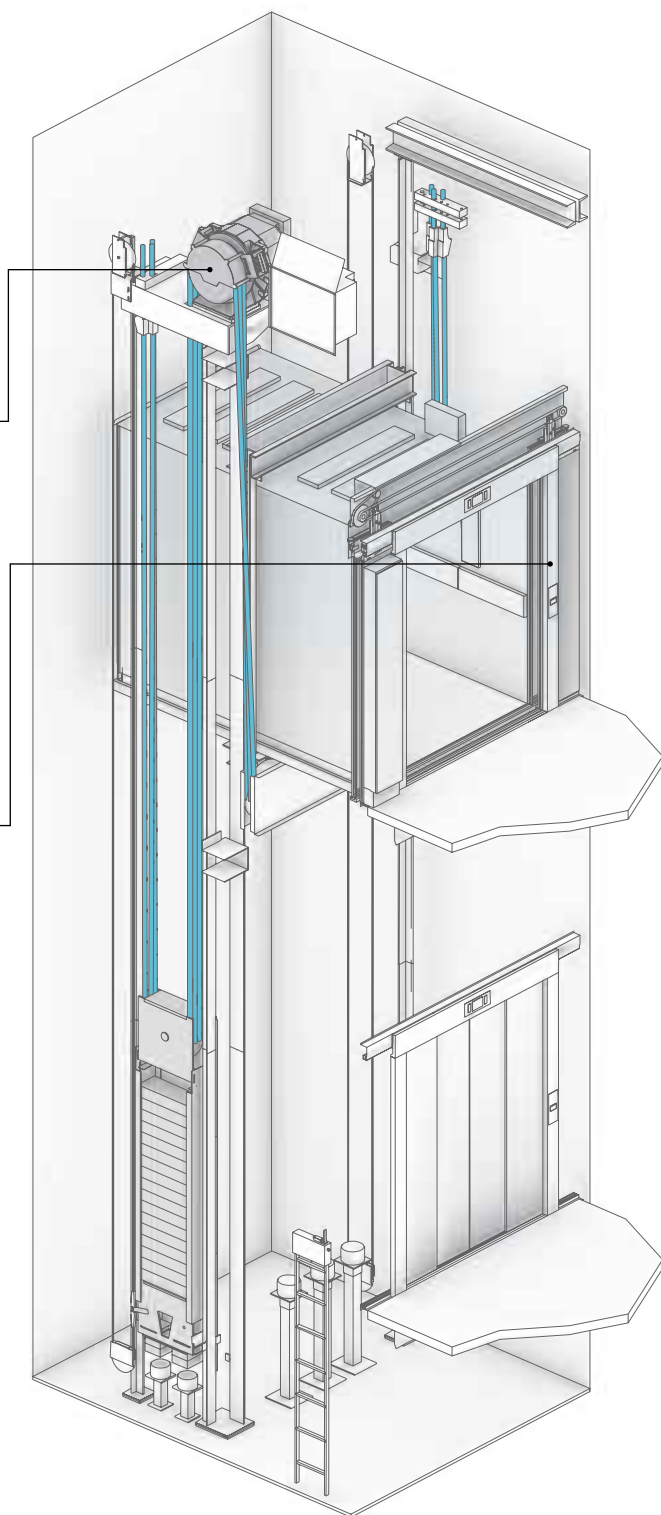
Schindler 2500 est équipé d'un système très efficace d'entraînement à aimants permanents, qui fonctionne sans engrenages, c'est-à-dire : déplacement en douceur et davantage de confort. En raison des dimensions plus compactes et du silence de fonctionnement, il s'agit de la solution idéale pour les installations sans salle de machines. Le moteur à variateur de fréquence permet le transfert direct du courant, ce qui réduit les pertes d'énergie. Pour le démarrage, un courant de crête n'est pas nécessaire : l'ascenseur peut ainsi fonctionner plus rapidement avec une faible consommation en énergie.

Système de commande

Schindler 2500 est équipé d'un système de commande à microprocesseur qui prend en charge un grand nombre de fonctions, aussi bien pour la commande d'un seul ascenseur ou d'un groupe pouvant inclure jusqu'à quatre ascenseurs. Le système permet de commuter l'éclairage et la ventilation dans le mode veille, lorsque l'installation n'est pas en service. L'architecture de commande Multi-bus permet de réduire le câblage, les matériaux et le volume des déchets. Pour optimiser l'efficacité et la durée des trajets, vous pouvez faire un choix parmi les types de commandes les plus usuelles : prise en charge, commande collective montée/descente, commande collective/sélective pour des groupes de 1 à 4 ascenseurs. L'unité de commande est intégrée à l'étage supérieur près de la porte, ce qui permet de gagner de la place.

Système de commande de destination

Disponible parmi les options standard : le système Schindler Miconic 10 de commande de destination. Chaque usager spécifie son étage de destination avant d'entrer dans l'ascenseur, ce qui permet de grouper les trajets sur base des informations saisies par les différents usagers. Le résultat au niveau de l'immeuble : économies d'énergie et amélioration sensible de la gestion du trafic.



Ascenseur à traction électrique sans local des machines

Système d'ascenseur hydraulique

Schindler 2500 peut être équipé d'un système électro-hydraulique pour les charges de 1000 kg à 4000 kg. Le système hydraulique est la solution la plus économique pour les immeubles dont la hauteur ne dépasse pas 18 m, en particulier pour les applications simples et le transport de charges lourdes.

Système d'entraînement

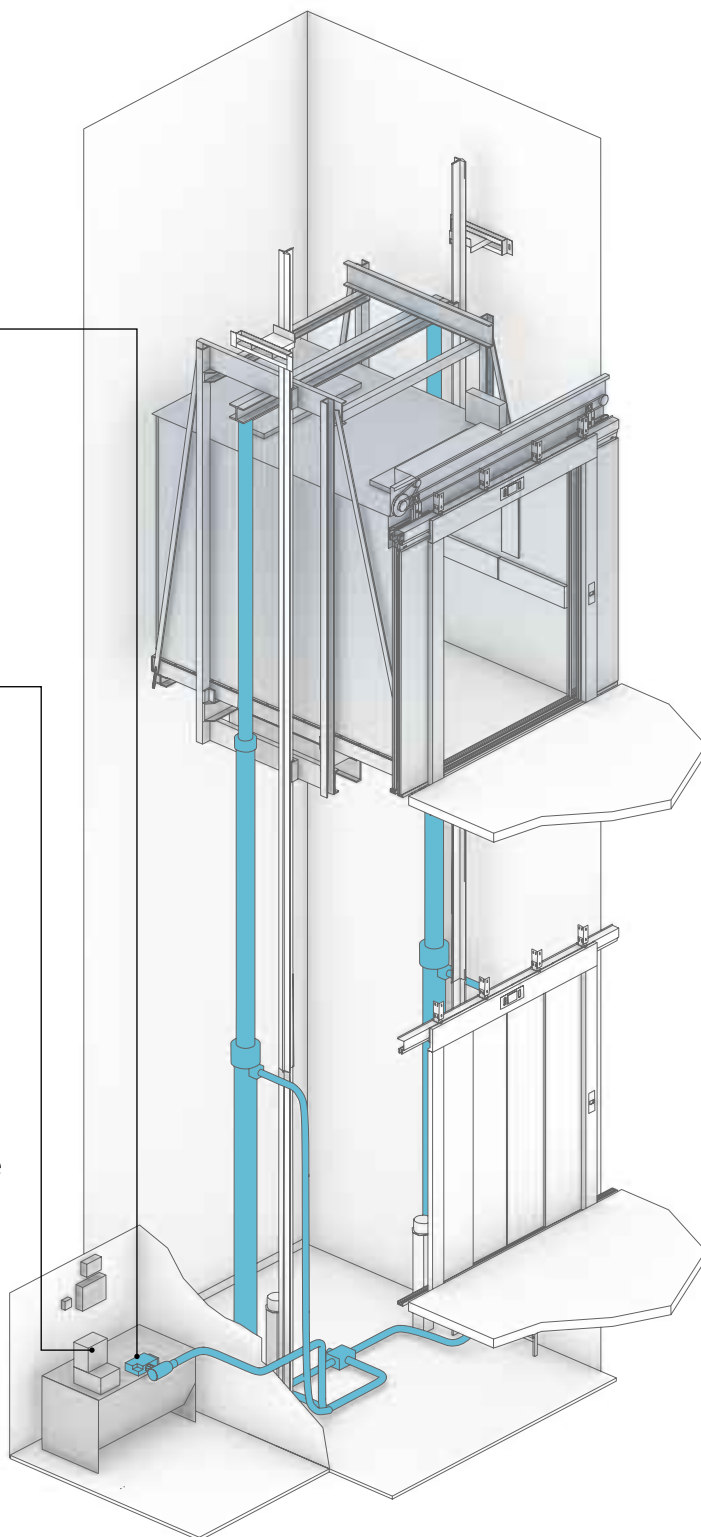
Schindler 2500 possède une manœuvre d'entraînement unique en son genre. Il est composé d'une unité pompe et d'une valve contrôlée électroniquement. Combiné avec le contrôle intégré, il répond efficacement à la forte demande et offre un trajet extrêmement agréable. L'arrêt de la cabine se fait avec précision. La version hydraulique du Schindler 2500 se caractérise également par une basse consommation en énergie.

Manœuvre

La manœuvre par microprocesseur, spécialement conçue pour les ascenseurs hydrauliques, est adaptée à une grande variété de besoins et d'usages. Elle offre un contrôle réglé, qui permet de réduire la durée des trajets. Vous pouvez choisir parmi les types de manoeuvres suivantes: pick up, manœuvre collective montée ou descente ou manœuvre collective sélective pour batteries jusqu'à quatre ascenseurs. Plus de 100 options de contrôle sont disponibles en standard.

Contrôle des accès

Schindler 2500 possède des systèmes de personnalisation des accès. Le transport des passagers ou du matériel peut être contrôlé selon des exigences spécifiques, par exemple par un interrupteur à clé ou par un lecteur de badges.



Entraînement hydraulique en tandem

Une vue d'ensemble... de chaque détail.

	Entrainement		Charge utile		Capacité max. de passagers		Vitesse nominale		Course max.		Nombre d'arrêts max.		Puissance nominale		Courant nominal		Porte			Gaine	
	GQ kg		VKN m/s	HQ m	ZE	*3 PMN kW	*3 INN A	*4 BK mm	*4 TK mm	*4 HK mm	Type	*5 BT mm	*5 HT mm	*6 HSG mm	*6 HSK mm						
Electrique *1	1000	13	1.0	50	21	10.8	23	1000-1150	2000-2300	2100-2500	T2/C2	900-1000	2000-2400	1500	HK + 1500						
			1.6	65		18.9	30							1700	HK + 1650						
	1275	17	1.0	50	21	10.8	29	1100-1400	2000-2600	2100-2500	T2/C2/C4	900-1300	2000-2400	1500	HK + 1500						
			1.6	65		18.9	36							1700	HK + 1650						
	1600	21	1.0	50	21	10.8	30	1200-1700	2000-2900	2100-2500	T2/C2/C4	900-1600	2000-2400	1500	HK + 1500						
			1.6	65		22.8	43							1700	HK + 1650						
	2000	26	1.0	50	21	14.2	37	1400-2000	2000-2950	2100-2500	T2/C2/C4/C6	1000-1900	2000-2400	1500	HK + 1500						
			1.6	50		22.8	49							1700	HK + 1650						
	2500	33	1.0	50	21	25.0	43	1400-2300	2050-3500	2100-2500	T2/C2/C4/C6	1000-2200	2000-2400	1600	HK + 1700						
	3000	39	1.0	24	21	25.0	49	1500-2300	2350-3800	2100-2500	C2/C4/C6	1000-2200	2000-2400	1600	HK + 1700						
3200	42	1.0	24	21	25.0	49	1700-2400	2350-3500	2100-2500	C2/C4/C6	1200-2300	2000-2400	1600	HK + 1700							
3500	46	1.0	24	21	25.0	53	1800-2400	2550-3600	2100-2500	C4/C6	1400-2300	2000-2400	1600	HK + 1700							
4000	53	0.8	24	21	22.8	53	1800-2500	2800-4000	2100-2500	C4/C6	1400-2400	2000-2400	1600	HK + 1700							
Hydraulique en console *2	1000	13	0.63	18	8	16.0	38	1100-1150	2000-2300	2100-2500	T2/C4	900-1100	2000-2400	1450	HK + 1300						
	1275	17	0.63	18	8	20.0	45	1100-1400	2000-2600	2100-2500	T2/C4	900-1400	2000-2400	1450	HK + 1300						
	1600	21	0.63	18	8	33.0	73	1200-1700	2000-2900	2100-2500	T2/C4	900-1600	2000-2400	1450	HK + 1300						
	2000	26	0.40/0.63			40.0	86	1400-1500	2000-2950	2100-2500	T2/C4	1000-1400	2000-2400	1450	HK + 1300						
Hydraulic en tandem *2	2000	26	0.40/0.63	18	8	40.0	86	1550-2000	2000-2600	2100-2500	T2/C2/C4	1000-1900	2000-2400	1150	HK + 1300						
	2500	33	0.40/0.63	18	8	40.0	86	1400-2300	2050-3500	2100-2500	T2/C2/C4	1000-2200	2000-2400	1250	HK + 1300						
	3000	39	0.40/0.63	18	8	47.0	98	1500-2300	2350-3800	2100-2500	C2/C4/C6	1000-2200	2000-2400	1250	HK + 1300						
	3200	42	0.40/0.63	18	8	47.0	98	1700-2400	2350-3500	2100-2500	C2/C4/C6	1200-2300	2000-2400	1250	HK + 1300						
	3500	46	0.40/0.63	18	8	60.0	123	1800-2400	2550-3600	2100-2500	C4/C6	1400-2300	2000-2400	1250	HK + 1300						
	4000	53	0.40/0.63	18	8	60.0	123	1800-2500	2800-4000	2100-2500	C4/C6	1400-2400	2000-2400	1250	HK + 1300						

GQ Charge utile
VKN Vitesse nominale
HQ Course
ZE Nombre max. d'arrêts
PMN Puissance nominale
INN Courant nominal

*1 Avec ou sans local des machines
*2 Local des machines dessous, dessus ou latéral ; à 10 m max. de la gaine
*3 Valeurs maximales

BK Largeur cabine
TK Profondeur cabine
HK Hauteur cabine
*4 Dimensions de la cabine par pas de 50 mm

2 Porte télescopique, à deux vantaux
C2 Porte à ouverture centrale télescopique (deux vantaux)
C4 Porte à ouverture centrale télescopique (quatre vantaux)
C6 Porte à ouverture centrale télescopique (six vantaux)
BT Largeur porte
HT Hauteur porte
*5 Dimensions porte par pas de 100 mm

HSG Profondeur cuvette de la gaine
HSK Hauteur sous dalle
*6 Valeurs minimales qui peuvent augmenter en hydraulique en fonction de la configuration

Nombre d'accès: 2, opposés
Nombre de trajets (électrique): 180 par heure
Nombre de trajets (hydraulique): 30/60 par heure
Alimentation en courant: 400V ; option 230 V

Largeur/Profondeur de gaine : les valeurs présentées dans la partie installation pages 20 à 23 correspondent aux cas usuels

Schindler 2500 ne sont pas conçus pour des chariots avec grosse charge.

Cabine

Nous fabriquons la cabine selon vos spécifications en termes de largeur, de profondeur et de hauteur, à pour qu'elle s'adapte parfaitement aux dimensions de vos lits. Les cadres rendent la cabine extrêmement stable.

Porte

Nous fabriquons des portes adaptées à vos besoins, à deux, à quatre ou à six vantaux. Ils exploitent efficacement la largeur de la gaine et, si vous le désirez, ils peuvent être fabriqués à la hauteur et à la largeur exacte de la cabine, ce qui offre un certain nombre d'avantages puisqu'on peut aisément entrer et sortir les lits sans endommager les portes. La vitesse d'ouverture et de fermeture des portes peut être réglée.

Normes

Schindler 2500 est certifié conforme à la Directive sur les ascenseurs 95/16/CE. De plus, il répond à toutes les normes importantes :

- EN81-28 Système d'appel d'urgence à distance pour ascenseurs et ascenseurs de charges
- EN81-58 Portes palières résistantes au feu
- EN81-70 Accès aux ascenseurs

Environnement

Schindler 2500 est en conformité avec la norme ISO 14001. Les deux versions à entraînement électrique et hydraulique affichent une faible consommation d'énergie. Pour les ascenseurs hydrauliques, un système d'entraînement peut être choisi en base, il permet de réduire considérablement la consommation d'énergie par rapport aux unités hydrauliques conventionnelles.

Surveillance

Schindler 2500 est sous télésurveillance continue depuis notre siège, 24h/24, 365 jours par an, ce qui permet l'anticipation des événements.

<p>Parois Portes cabine</p>	 <p>Skinplate/Peinture Catania Jaune</p>	 <p>Skinplate/Peinture Malmo Gris</p>	 <p>Skinplate/Peinture Lübeck Bleu</p>	 <p>Skinplate/Peinture Aberdeen Vert</p>
 <p>Acier inoxydable brossé</p>	 <p>Inox finition en damier</p>	 <p>Acier inoxydable texturé</p>		
				
<p>Plafond Sol</p>	 <p>Plafond peint Trondheim Blanc</p>	 <p>Plafond peint Catania Jaune</p>	 <p>Plafond peint Malmo Gris</p>	 <p>Plafond en acier inoxydable brossé</p>
 <p>Sol en caoutchouc noir pastillé</p>	 <p>Sol en caoutchouc noir</p>	 <p>Sol avec tôle larmée en aluminium</p>		

Schindler 2500, fonctionnel et design.

Le secteur médical et sanitaire demande avant toute chose de la fonctionnalité. Ainsi, nous avons beaucoup investi sur des produits fonctionnels, et nous avons conçu un équipement de cabine destiné à durer.

Vous pouvez choisir, combiner les matériaux et les coloris standard selon vos désirs et vos besoins. Nous pouvons également offrir sur demande d'autres couleurs ou matériaux à des conditions similaires de livraison et de prix.

Pour les parois et les portes, vous pouvez choisir parmi les options standard de l'acier inoxydable, de la tôle peinte ou du Skinplate, en couleur sable, gris, bleu et vert. Les parois, aussi bien que les portes peuvent être partiellement ou complètement vitrées, si vous le désirez. Les portes palières sont peintes ou en acier inoxydable.

Dans le secteur médical en particulier, les sols doivent être antidérapants et faciles à entretenir. Nos monte-malades sont équipés de sol en caoutchouc noir pastillé ou non.

Les plafonds suspendus peints ou en acier inoxydable offrent une atmosphère lumineuse et agréable. La lumière indirecte n'aveuglera pas les patients.

Dans la simplicité réside l'essentiel... de nos options.

Boîtes à boutons palières et cabine

La boîte à boutons à l'intérieur de la cabine du Schindler 8400 occupe la hauteur complète de la cabine. Elle est encastrée dans la paroi, de façon à être protégée du va-et-vient des lits et du matériel médical. Sont également disponibles des boîtes à boutons cabine accessibles aux handicapés.

Les boîtes à boutons palières sont en acier inoxydable brossé. Les boîtes à boutons de la cabine sont également disponibles en anthracite.

Les boîtes à boutons palières et les indicateurs d'étage sont encastrés dans le mur ou intégrés dans le cadre de la porte. Les indicateurs peuvent aussi être commandés avec gong.

Barres de protection

La cabine est équipée de barres de protection sur son périmètre constituées de :

- plastique noir,
- acier inoxydable brossé

ou sont spécialement fabriquées selon vos souhaits.

Les plinthes pour couvrir les bouches d'aération au sol sont en acier inoxydable brossé et sont disponibles en standard.

Seuils

Les seuils de cabine et de portes palières sont disponibles en option en acier inoxydable brossé.

Mains courantes

Pour la sécurité, le monte-malades peut être équipé de mains courantes. Elles sont :

- droites
- ou à extrémités arrondies

et sont fabriquées en acier inoxydable brossé.

Nous pouvons installer un siège pliant dans la cabine sur demande.

Boîtes à boutons



Indicateurs d'étage
- Standard



Boîtes à boutons cabine
sur toute la hauteur
- Acier inoxydable
- Anthracite



Boîtes à boutons palières,
configurables individuel-
lement
- à 2 éléments
- à 5 éléments

Schindler ID®/Miconic 10



Main courante en acier inoxydable, finition à extrémités arrondies



Construisez vos caractéristiques standard en fonction de vos contraintes d'espace.

Ascenseur à traction électrique sans local des machines, avec entraînement à variation de fréquence
Capacité de 1000–4000 kg ; 13–53 personnes

Entraînement	Charge utile			Nombre d'accès Cabine	Porte						Gaine			
	GQ kg	VKN m/s	Nombre max. de passagers		Vitesse nominale	BK mm	TK mm	HK mm	Type	BT mm	HT mm	BS mm	TS mm	HSG mm
Electrique	1275	17	1.0	1	1200	2300	2300	T2	1100	2100	2150	2750	1500	3800
				2								2910		
				2		2400		C4	1200		2100	2930		
	1600	21	1.0	1	1400	2400	2300	T2	1100	2100	2250	2850	1500	3800
				2								3010		
				2		2450		C4	1400		2350	2980		
	2000	26	1.0	1	1500	2700	2300	C4	1300	2100	2350	3150	1500	3800
				2		2650						3260		
				2		2700			1500		2500	3230		
	2500	33	1.0	1	1800	2700	2300	C4	1600	2100	2950	3150	1600	4000
				2		2650						3260		
				2		2700			1800		3100	3230		
3500	46	1.0	1	2100	3000	2300	C4	2000	2200	3400	3450	1600	4000	
			2								3610			
4000	53	0.8	1	2300	3000	2300	C6	2200	2200	3500	3500	1600	4000	
			2								3790			

GQ Charge nominale
VKN Vitesse nominale
HQ Course
HE_{min} Distance minimale entre niveaux

BK Largeur cabine
TK Profondeur cabine
HK Hauteur cabine

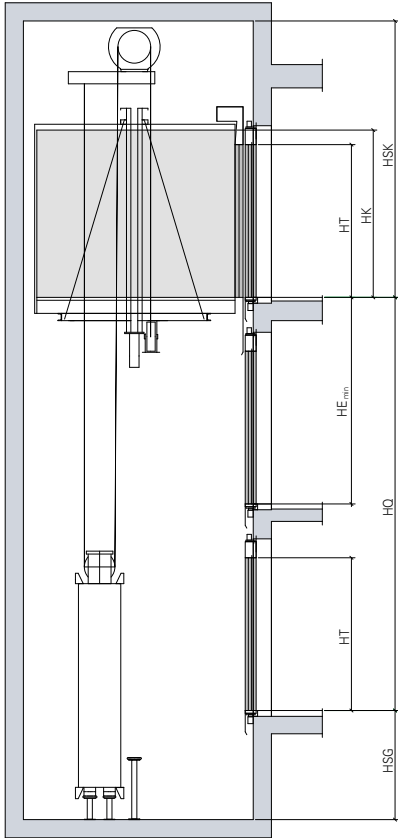
T2 Porte télescopique
C4 Porte à ouverture centrale télescopique (quatre vantaux)
BT Largeur porte
HT Hauteur porte

BS Largeur gaine
TS Profondeur gaine
HSG Profondeur cuvette gaine
HSK Hauteur sous dalle

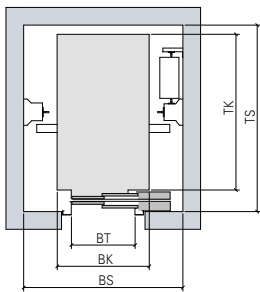
HE_{min} = HT + 740 mm pour les simples accès
HE_{min} = 300 mm pour les accès opposés décalés

Pour plus de détails sur les offres, les projets de fabrication et les prix, veuillez contacter directement notre service commercial.

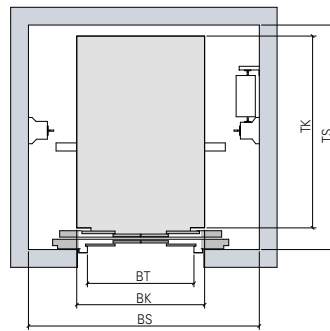
Vue verticale et horizontale



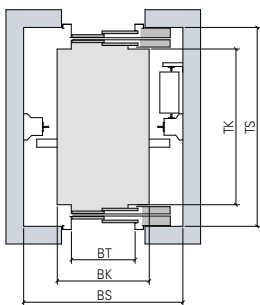
Simple accès



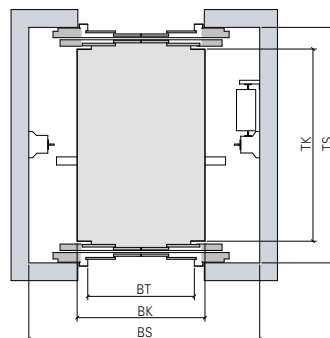
Simple accès
Porte télescopique



Simple accès
Porte à ouverture centrale télescopique (quatre vantaux)



Double accès
Porte télescopique



Double accès
Porte à ouverture centrale télescopique (quatre vantaux)

...également avec des solutions hydrauliques.

Ascenseur hydraulique avec local des machines
Capacité de 1000–4000 kg ; 13–53 personnes

Entraînement	Charge utile			Nombre d'accès	Cabine			Porte			Gaine			
	GQ kg	VKN m/s	Nombre max. de passagers		BK mm	TK mm	HK mm	Type	BT mm	HT mm	BS mm	TS mm	HSG mm	HSK mm
Hydraulic en console	1275	17	0.63	1	1200	2300	2300	T2	1100	2100	2250	2750	1450	3600
				1				C4			2000			
				2								2910		
				2		2400			1200		2050	2930		
	1600	21	0.63	1	1400	2400	2300	T2	1100	2100	2050	2850	1450	3600
				2								3010		
				2		2450		C4	1400		2400	2980		
	2000	26	0.40	1	1500	2700	2300	T2	1300	2100	2300	3150	1450	3600
				2		2650						3260		
			2		2700		C4	1500		2650	3230			
Hydraulic en tandem	2000	26	0.40	1	1500	2700	2300	C4	1300	2100	2400	3150	1150	3600
				2		2650						3260		
				2		2700			1500		2500	3230		
	2500	33	0.40	1	1800	2700	2300	C4	1600	2100	2800	3150	1250	3600
				2		2650						3260		
				2		2700			1800		2950	3230		
	3500	46	0.40	1	2100	3000	2300	C4	2000	2200	3250	3450	1250	3600
				2								3610		
	4000	53	0.25	1	2300	3000	2300	C6	2200	2200	3300	3500	1250	3600
			2								3790			

GQ Charge nominale
VKN Vitesse nominale

HQ Course
HE_{min} Distance minimale entre niveaux

BO Largeur local des machines
TO Profondeur local des machines

BK Largeur cabine
TK Profondeur cabine
HK Hauteur cabine

T2 Porte télescopique
C4 Porte à ouverture centrale télescopique (quatre vantaux)

BT Largeur porte
HT Hauteur porte

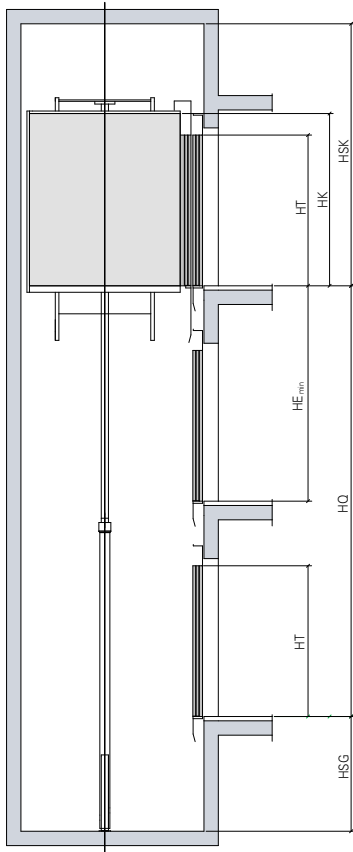
BS Largeur gaine
TS Profondeur gaine

HSG Profondeur cuvette gaine
HSK Hauteur sous dalle

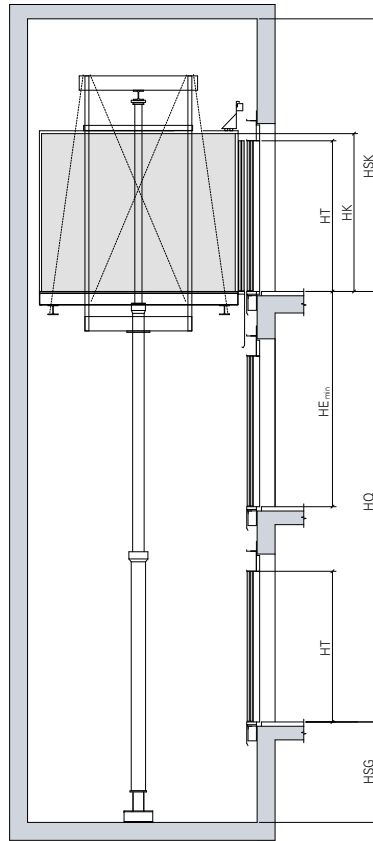
HE_{min} = HT + 740 mm pour les simples accès
HE_{min} = 300 mm pour les accès opposés décalés

Pour plus de détails comme les offres, les projets de fabrication et les prix, veuillez contacter directement notre service commercial. .

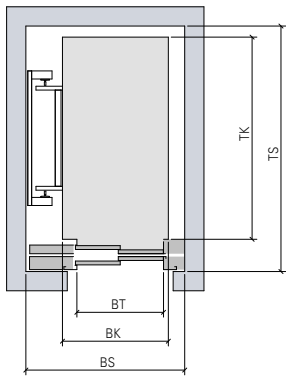
Vue verticale et horizontale



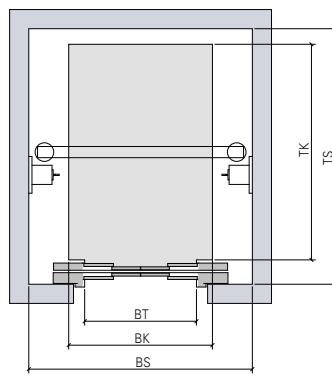
Simple accès
Console



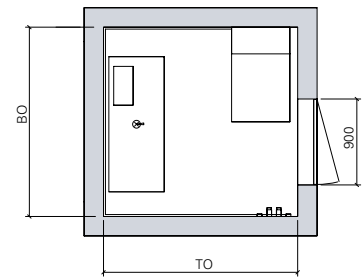
Simple accès
Tandem



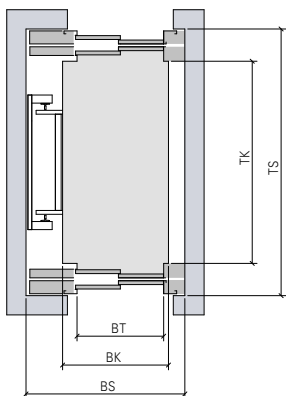
Simple accès
Porte télescopique



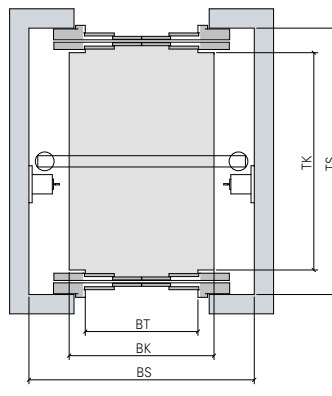
Simple accès
Porte à ouverture centrale télescopique
(quatre vantaux)



Local des machines



Double accès
Porte télescopique



Double accès
Porte à ouverture centrale télescopique (quatre vantaux)

Soumettez vos demandes, nous nous occupons du reste.

D'autres informations ainsi que les sites de nos agences les plus proches se trouvent sur:

www.schindler.be

www.schindler.lu

S.A. Schindler N.V.
Rue de la Source 15
B - 1060 Bruxelles

Tél.: +32 2 535 82 11
Fax: +32 2 535 82 82

Schindler Sàrl
12 rue du Père Raphaël
L - 2413 Luxembourg-Gasperich

Tel.: +352 485858 1
Fax: +352 495154

