



Schindler 2600

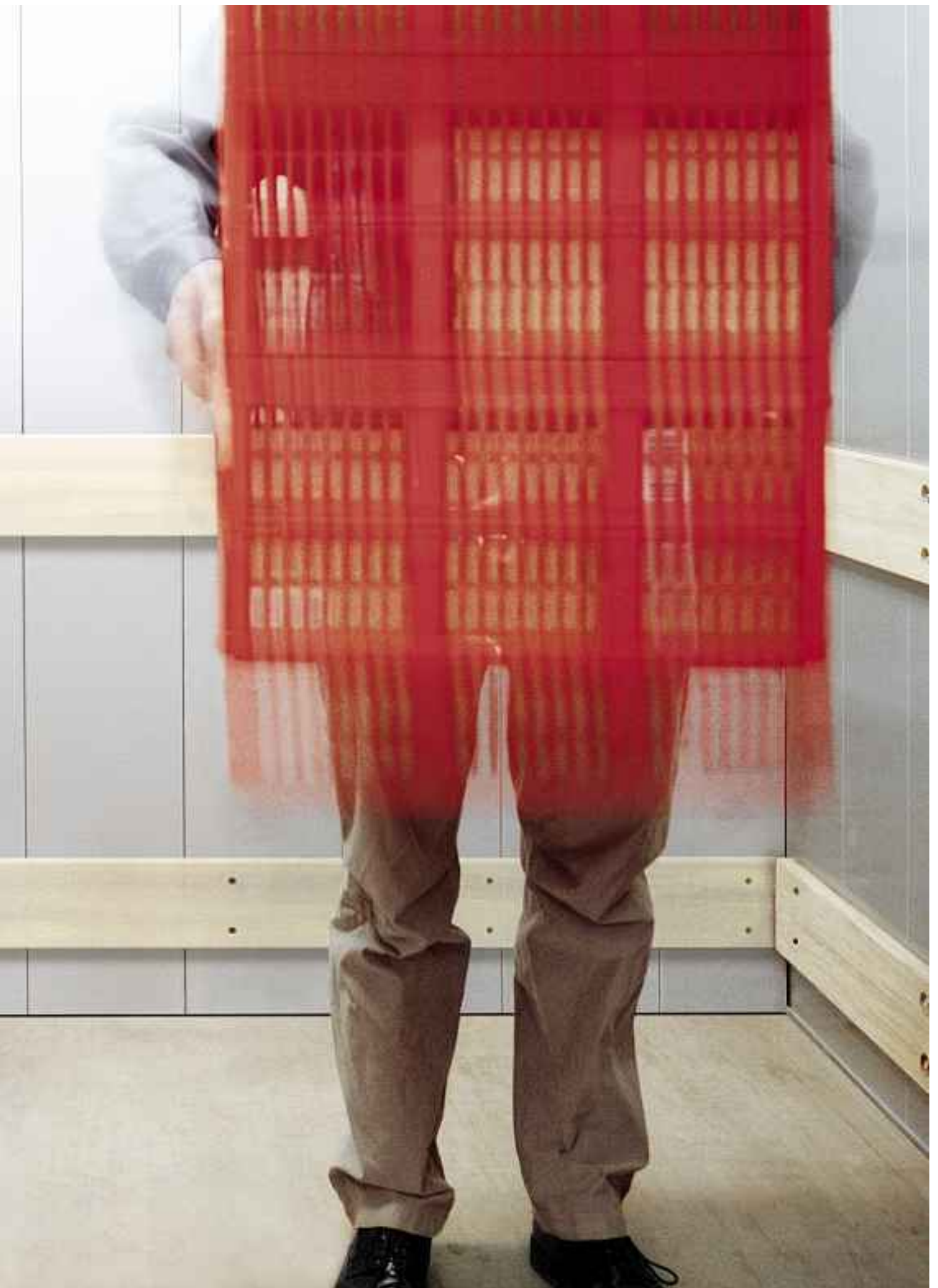
Den beste lærdom fåes gjennom erfaring.
Våre vareheiser er bevis på det.



Schindler 2600 er fleksibel.

Heisen kan tilpasses dine behov. I størrelse, utstyr og drift. Det kan være i industribygg, lagerbygninger, handlesenter, skoler og helsesenter.

Alsidighet







jengelighet

Med Schindler 2600 angir du selv tilgjengeligheten.

Heisen er i drift når du vil og så lenge du vil takket være kontinuerlig overvåking, 24 timer i døgnet.



Levetid

Du kan stole på Schindler 2600.

Solid teknologi, høyt utviklete moduler, høykvalitetsmaterialer og praktiske sikkerhetstiltak gjør heisen til en solid kvalitetsheis.





Mye high-tech. Men ikke mer enn nødvendig.

Tung last blir lett

Ønsker du å transportere tung last og gods? I høyt tempo og over lengre tid? I så fall er Schindler 2600 det rette valget for deg. Vi har utstyrt heisen med ekstra stor lasteevne for å kunne møte de forskjellige behov. Den passer like godt i et lagerbygg som i et kjøpesenter eller i en fabrikk. Den løser kompliserte transportoppgaver på en enkel, fleksibel, varig og kostbesparende måte.

Kompliserte oppgaver løses

Med Schindler 2600 har vi satset på en gjennomført teknologi med høy grad av standardisering. Derfor har vi gitt denne heisen en modulær konstruksjon og den siste teknologien. Den baseres på sammensatte komponenter. Heisens tilgjengelighet er til å stole på. Heisen kan være elektromekanisk eller elektrohydraulisk avhengig av dine behov og hvor heisen skal plasseres.

Kontinuerlig overvåking

Vi overvåker systemet 24 timer i døgnet, 365 dager i året. På denne måten kan feil korrigeres før de får noen innvirkning.

Koordinering tilbyr mer

Med Schindler 2600 sparer du tid og penger. Predefinerte komponenter forenkler planlegging og reduserer leveringstiden. Den leveres som en enkel heis eller for en gruppe med opptil fire heiser. Schindler 2400 serviceheis og Schindler 2500 sengeheis tilhører den samme plattform som vareheisen.

Merk

Med forbehold om tekniske endringer og endringer i spesifikasjoner, valgmuligheter og farger.

Alle heisstoler og valgmuligheter i denne brosjyren er kun eksempler. Farger og materialer som vist kan avvike fra originalen.

Grunnleggende data

Nyttelast	1000–6300kg, 13–84 personer
Maks heisehøyde	65meter; maks 21 stopp
Inngang	En eller to innganger i heisstol
Dørbredde	900–3200mm
Dørhøyde	2000–2500mm
Maskin	Wire eller hydraulisk
Hastighet	0.15–1.6 m/s
Styring	Kollektiv styring for grupper inntil fire; destinasjonsstyring
Utstyr	Fleksible muligheter

Utførelse og effektivitet i kombinasjon for å skape et bærekrafting system.

Som ingen andre representerer IKEA ukomplisert, modernerne livsstil med vekt på bærekraftige produkter – og bygninger. Et eksempel er IKEA i Spreitenbach, Sveits, som er sertifisert i henhold til den siste Sveitsiske "mini-energi" standarden.

Transport av gods og mennesker i IKEAs showrom er hver dag en logistisk utfordring – som trenger pålitelig og miljøvennlig teknologi. Om det er planter, leker eller møbler som den populære "Billy" så gjør 2600 jobben. Denne heisen sørger for at alt transporteres effektivt og sikkert.

Vi ønsker å skape en bedre hverdag for våre kunder.
Omsorg for miljøet er en del av det.



Til slutt fant vi det vi var ute etter.
God design, funksjonell og kostnadseffektiv.



Vi er opptatt av bærekraft.

La oss gjøre din bygning bærekraftig. Vi utviklet Schindler 2600 til å bli en effektiv heis i ytelse og energiforbruk.

Vi bryr oss om miljøet.

Den daglige driften av en bygning har stor påvirkning på miljøet. Det samme gjelder for heiser. Derfor har vi forsikret oss om at Schindler 2600 er energi effektiv. Forbruk av mindre energi sparer miljøet og senker bygningskostnadene.

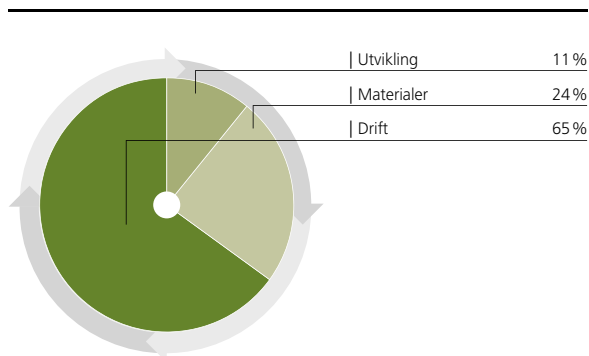
Vi er opptatt av effektivitet.

Schindler 2600 er et gjennomprøvd og smart system. Systemer er solid nok til å transportere mange mennesker ved lavest mulig forbruk av energi. Alle komponenter er perfekt tilpasset til hverandre. Fra maskin, til styring, til dører og til heisstol – hver komponent bidrar til heisens effektivitet.

Vi følger med på våre heiser.

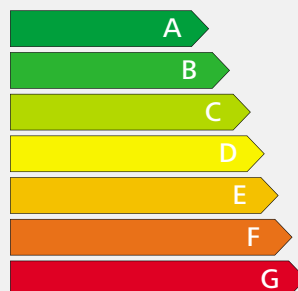
Hvordan vet vi at heiser er energi effektive? Vi måler det. Målinger utført av uavhengig selskapet viser at Schindler 2600 er kvalifisert i "grønne" områder.

Påvirkning på miljøet målt i % av produkt utvikling.



Energiforbruket når en heis er i drift står for 2/3 av miljøpåvirkningen.

Energi effektivitets klasse



Std. målenhet er VDI 4707, etablert i Mars 2009.

Som oss har du beskjedene krav. Mestre alle oppgaver perfekt.

Wireheiser

Schindler 2600 kjøres elektromekanisk med

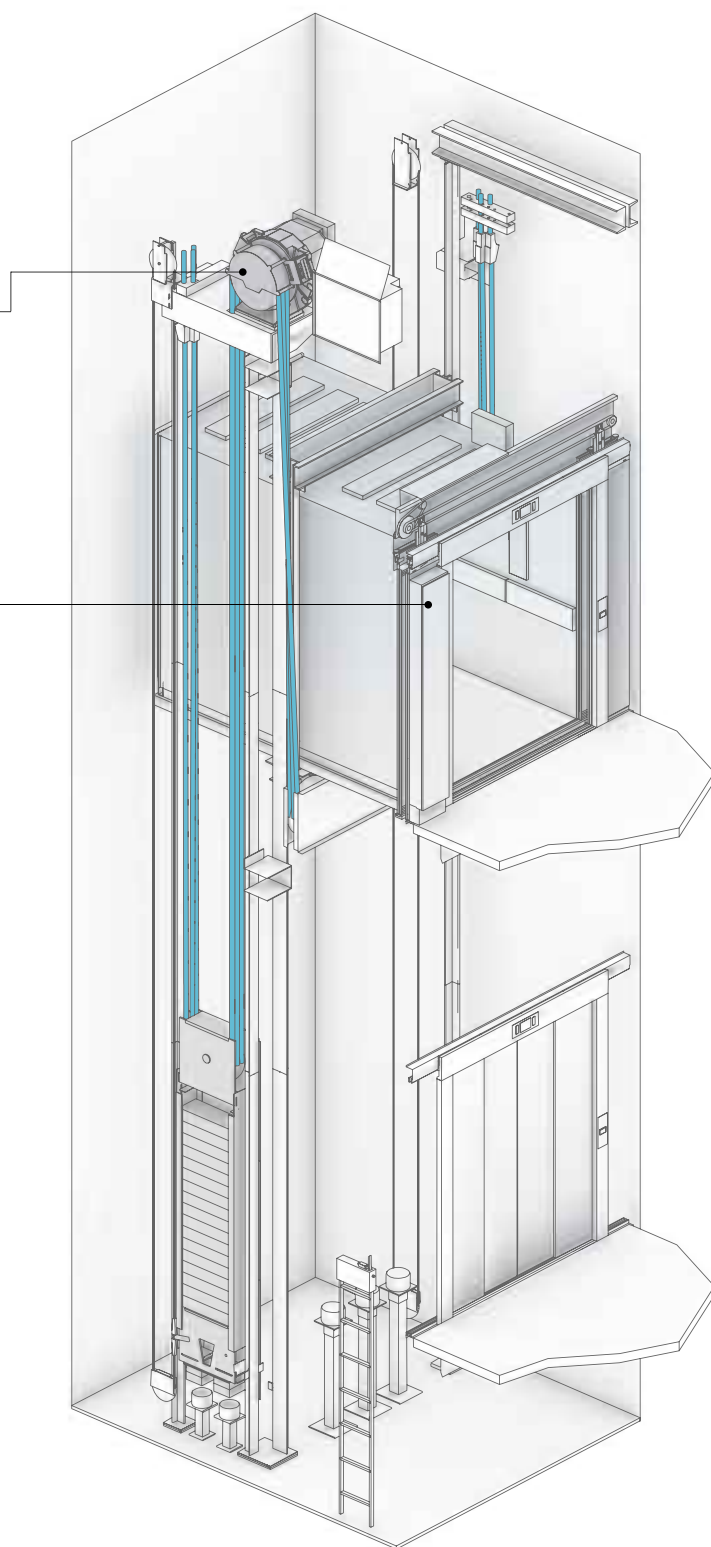
last fra 1000 kg til 4000 kg. Wireheiser er spesielt egnet for komplekser med høy trafikk og hvor flere heiser er i bruk. Ved å knytte sammen heisene økes transporteffektiviteten. Maskinrom er unødvendig for inntil 4 tonn last. Dette sparer plass.

Maskin

Den høyst effektive maskinen til Schindler 2600 er girløs og øker derfor heisens effektivitet. Siden den er relativt liten og støysvak, er det den beste løsningen for maskinromsløse heiser. Den frekvensregulerte maskinen sørger for en god kjørekomfort med høy stoppnøyaktighet. I tillegg har den et lavt energiforbruk.

Styring

Mikroprosessor styringen til Schindler 2600 oppfyller et bredt spekter av oppgaver, som enkeltstående heis og i gruppestyring med opptil fire heiser. Standard styringstyper er: pick-up, kollektiv opp- og ned, eller kollektiv selektiv for gruppestyring med opptil fire heiser. Mer enn 100 styringsmuligheter er tilgjengelig som standard muligheter for individuell konfigurasjon. Styreskapet er plassert i øverste etasje like ved etasjedøren. Dette sparer plass.



Maskinromløs heis

Hydrauliske heiser

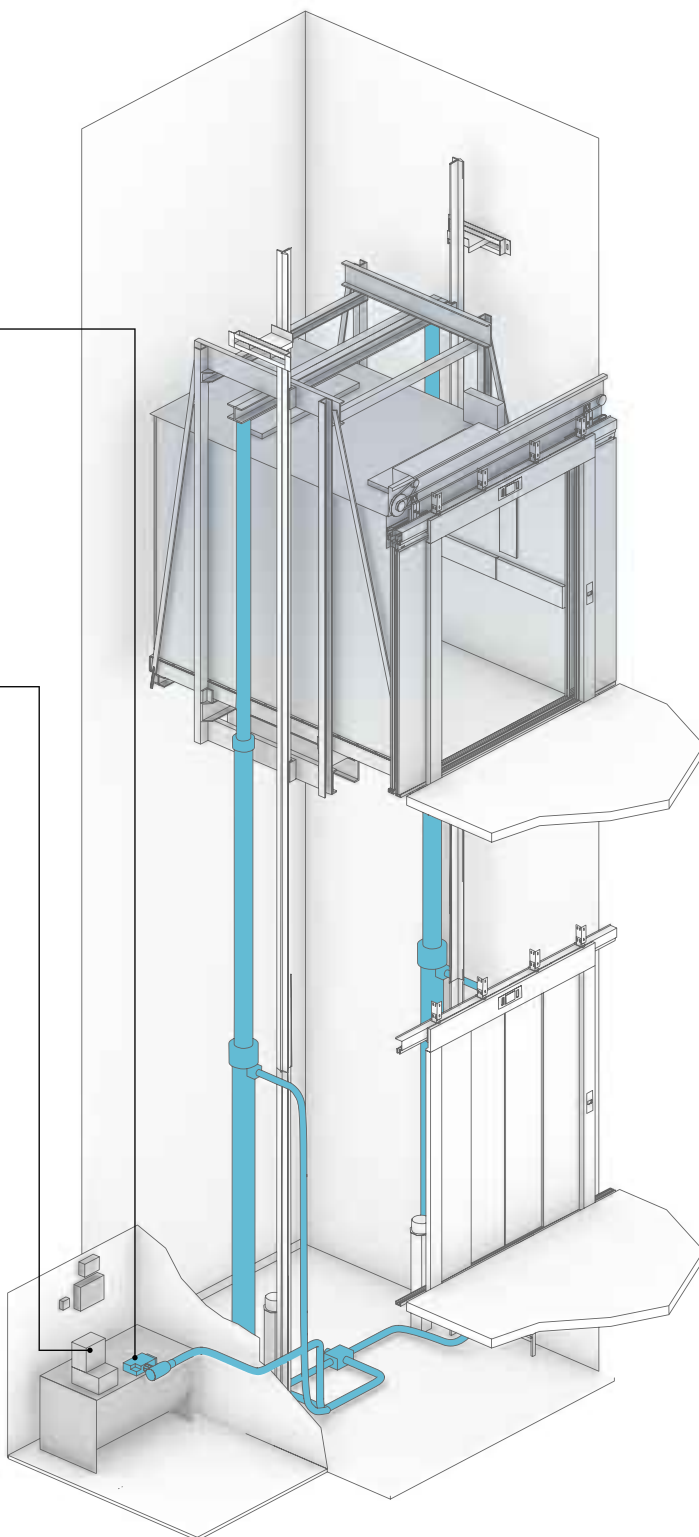
Schindler 2600 leveres også som hydraulisk heis med en last fra 1000kg til 6300kg. Dette er et passende heissystem for bygg med kun en heis. Den hydrauliske heisen gir en økonomisk løsning for bygninger med få etasjer. Heisen leveres med en heishøyde på inntil 18m og egner seg spesielt for transport av tung last.

Maskin

Schindler 2600 består av en pumpeenhet og en elektronisk regulerbar ventil. I kombinasjon med den integrerte styringen, oppfyller systemet garantert de høye kravene som stilles til en tung vareheis. Maskinen tillater etterjusteringer av heisstol for å minske bevegelsene under innlasting. Vater fraktes uten skader. Heisen leveres med høy stoppnøyaktighet. Den hydrauliske utgaven av Schindler 2600 har også lavt energiforbruk.

Styring

En spesialdesignet mikroprosessorstyring kan tilpasses en rekke ulike behov. Det er en fullregulert styring, som gir kort reisetid. Du kan velge blant følgende typiske styringstyper: Pick-up, opp eller ned kollektiv eller kollektiv/selektiv styring for grupper av opp til 4 heiser. Mer enn 100 styringsvalg er tilgjengelig som standard.



Hydraulisk maskin

Fremtiden kan ikke forhåndsbestilles, men den kan formes av deg. Sett i gang.

Styring	Nyttelast Maks antall passasjerer		Hastighet		Maks heishøyde Maks antall stopp		Nominell ytelse		Nominell strøm		Heisstol		Dør			Heissjakt	
	GQ kg		VKN m/s	^{*3} HQ m	ZE	^{*4} PMN kW	^{*4} INN A	^{*5} BK mm	^{*5} TK mm	^{*5} HK mm	Type	^{*6} BT mm	^{*6} HT mm	^{*7} HSG mm	^{*7} HSK mm		
Wire^{*1}	1000	13	1.0	50	21	10.8	23	1000–1600	1400–2350	2000–2500	T2/C2/C4	900–1600	2000–2500	1500	HK + 1500		
			1.6	65		18.9	31							1700	HK + 1650		
	1275	17	1.0	50	21	11.1	29	1100–1800	1500–2650	2000–2500	T2/C2/C4	1000–1800	2000–2500	1500	HK + 1500		
			1.6	65		16.1	36							1700	HK + 1650		
	1600	21	1.0	25	21	11.5	30	1200–2100	1500–2900	2000–2500	T2/C2/C4	1100–2100	2000–2500	1500	HK + 1500		
			1.6	25		17.4	39							1700	HK + 1650		
	2000	26	1.0	25	21	15.3	39	1400–2300	1650–2950	2000–2500	T2/C2/C4/C6	1300–2300	2000–2500	1500	HK + 1500		
			1.6	25		24.3	53							1700	HK + 1650		
	2500	33	1.0	25	21	20.2	42	1400–2300	2050–3500	2000–2500	T2/C2/C4/C6	1300–2300	2000–2500	1600	HK + 1700		
3000	39	1.0	24	21	23.3	48	1500–2300	2350–3800	2000–2500	C4/C6	1400–2300	2000–2500	1600	HK + 1700			
3200	42	1.0	24	21	23.4	48	1700–2400	2350–3550	2000–2500	C4/C6	1600–2400	2000–2500	1600	HK + 1700			
3500	46	1.0	24	21	25.4	52	1800–2400	2550–3600	2000–2500	C4/C6	1700–2400	2000–2500	1600	HK + 1700			
4000	53	0.8	24	21	24.2	53	1800–2500	2800–4000	2000–2500	C4/C6	1700–2500	2000–2500	1600	HK + 1700			
Hydraulisk Ryggsekk^{*2}	1000	13	0.63	18	8	16	38	1000–1600	1300–2350	2000–2500	T2/C4	900–1600	2000–2500	1350	HK + 1350		
	1275	17	0.63	18	8	20	45	1100–1800	1450–2600	2000–2500	T2/C4	1000–1800	2000–2500	1450	HK + 1350		
	1600	21	0.63	18	8	33	73	1200–1500	1950–2900	2000–2500	T2/C4	1100–1500	2000–2500	1450	HK + 1350		
Hydraulisk Tandem^{*2}	1600	21	0.63	18	8	33	73	1550–2100	1500–2250	2000–2500	T2/C2/C4	1400–2100	2000–2500	1150	HK + 1350		
	2000	26	0.40/0.63	18	8	33	73	1400–2300	1650–2950	2000–2500	T2/C2/C4/C6	1300–2300	2000–2500	1150	HK + 1350		
	2500	33	0.40/0.63	18	8	47	98	1400–2300	2050–3500	2000–2500	T2/C2/C4/C6	1300–2300	2000–2500	1250	HK + 1350		
	3000	39	0.25–0.63	18	8	47	98	1500–2300	2350–3800	2000–2500	C4/C6	1400–2300	2000–2500	1250	HK + 1350		
	3200	42	0.25–0.63	18	8	47	98	1700–2400	2350–3550	2000–2500	C4/C6	1600–2400	2000–2500	1250	HK + 1350		
	3500	46	0.25–0.63	18	8	60	123	1800–2400	2550–3600	2000–2500	C4/C6	1700–2400	2000–2500	1250	HK + 1350		
	4000	53	0.15–0.63	18	8	60	123	1800–2500	2800–4000	2000–2500	C4/C6	1700–2500	2000–2500	1250	HK + 1350		
	5000	66	0.15–0.40	15	8	47	98	1800–3100	2700–4900	2000–2500	C4/C6	1700–3100	2000–2500	1350	HK + 1350		
	6300	84	0.15/0.25	15	8	40	86	2000–3200	3000–5500	2000–2500	C4/C6	1900–3200	2000–2500	1350	HK + 1350		

GQ Nyttelast
VKN Hastighet
HQ Heishøyde
ZE Antall stopp
PMN Nominell ytelse
INN Nominell strøm

^{*1} Med eller uten maskinrom
^{*2} Maskinrom under, over eller ved siden;
maks 10m fra sjakten
^{*3} Wireheiser med heishøyde over 25 meter
er ikke designet for mindre traller med
tung last
^{*4} Maksimum verdier

BK Stolbredde
TK Stoldybde
HK Stolphøyde

^{*5} Stolmål i 50-mm trinn

T2 Teleskop dør, todelt
C2 Sentral dør (todelt)
C4 Sentral dør (firedelt)
C6 Sentral dør (seksdelt)
BT Dørbredde
HT Dørhøyde

^{*6} Dørmål i 100-mm trinn

HSG Sjaktgruve
HSK Toppøyde

^{*7} Minimum verdi.
Konfigurasjon
kan gi høyere
verdier

Antall innganger: 2 v/gjennomgang
Antall turer (wire): 180 pr. time
Antall turer (hydraulisk): 30/60 pr. time
Strømforsyning: 400V; valgfritt 230 V

Sjaktbredde/-dybde: På side 20–23 er sjakt dimensjonene vist.

Heisstol

Heisstolens konstruksjon skreddersys for tilpassning til kundens behov og mulighetene sjaktens størrelse gir. Stolmålene kan velges fleksibelt i 50mm trinn. Bærerammen gjør heisstolen ytterst stabil.

Dør

Vi skreddersyr døren slik du ønsker den – med to, fire eller seks paneler. De utnytter sjaktbredden optimalt og, hvis ønskelig, kan døren lages akkurat så høy og så bred som heisstolen. Dette gir en rekke fordeler bl.a. i å redusere skader på dørene ved lasting og lossing av varer. Åpne- og lukkehastigheten på dørene kan også justeres.

Standarder

Schindler 2500 er sertifisert iht. heisdirektiv 95/16/EC. I tillegg, oppfyller den alle relevanter standarder:

- EN 81-28 Nødtelefonmottak for person- og vareheiser (To-veis kommunikasjon)
- EN 81-58 Brannsikre etasjedører
- EN 81-71 Vernetiltak mot hærverk på heis (Valgmulighet: vandalsikre knapper og utstyr i heisstol)

Miljø

Schindler 2600 oppfyller kravene til ISO 14001. Både wire og hydrauliske heiser kan vise til et lavt energiforbruk. For de hydrauliske heisene kan man velge et standard maskinsystem som reduserer energiforbruket drastisk i forhold til tradisjonelle hydrauliske aggregater.

Tilsyn/overvåking

Styringsdata overføres kontinuerlig til vårt hovedkontor. Heisen overvåkes kontinuerlig, 24 timer i døgnet, 365 dager i året. Forebyggende korrigerende av problemer.

<p>Vegger Stoldører</p>	 <p>Catania Yellow</p>	 <p>Malmo Gray</p>	 <p>Lübeck Blue</p>	 <p>Aberdeen Green</p>
 <p>Børstet rustfritt stål</p>	 <p>Rustfritt stål i diamantmønster</p>	 <p>Rustfritt stål i linstruktur</p>		
				
				
				
<p>Tak Gulv</p>	 <p>Tak Trondheim White</p>	 <p>Tak Catania Yellow</p>	 <p>Tak Malmo Gray</p>	 <p>Tak børstet rustfritt stål</p>
 <p>Gulv aluminium</p>	 <p>Gulv stål blikkplate grunnet grått</p>	 <p>Gulv rustfritt stål</p>	 <p>Gulv sklisikkert belegg</p>	

Praktisk design er design som tjener en ide. Oppdag det selv.

Schindler 2600 er ikke bare solid, funksjonell og brukervennlig, den har også et attraktivt utseende. Standard materialer og fargetoner kan velges og kombineres etter dine behov. Hvis ønskelig, kan vi tilby andre farger og materialer med samme leverings- og prisbetingelser.

Vegger, heisstol og etasjedører i standard versjon er utført enten i rustfritt stål eller malt grått. Innredning i heisstol er enkel å vedlikeholde og gulvet er utført i et solid sklisikkert material.

Standard gulv består av en sklisikker plate i rustfritt stål, aluminium, grunnet stål eller tre.

Standard tak er konstruert i børstet, rustfritt stål eller malt hvitt. Stolbelysningen er intergrert i taket for å hindre skade ved eksempelvis transport av lange gjenstander.

Det er ikke noe som er mer raffinert enn det enkle. Især når det handler om kompliserte oppgaver.

Stol- og etasjetablå

Vareheisen leveres med et stoltablå med trykknapper. Tablået er innfelt i stolveggen og beskyttes dermed mot skade.

Stol- og etasjetablåer er laget i børstet rustfritt stål. Stoltablåer med trykknapper er også tilgjengelig i antrasitt. Vandalsikre tablåer er også en valgmulighet.

Etasjetablåer og etasjevisere flukter med veggen eller integreres i dørkarmen. Etasjeviserne kan også utstyres med en gong.

Beskyttelseslister/fendere

Heisstolen er utstyrt med beskyttelseslister/fendere av:

- tre
- sort kunststoff,
- børstet rustfritt stål, eller
- spesielt konstruert etter kundens ønsker.

Hvis ønskelig, kan sokkel i børstet rustfritt stål velges.

Dørterskler

Stol- og etasjedørterskler er utført i

- aluminium (for lav nyttelast),
- galvanisert stål, eller
- børstet rustfritt stål

Oversikt over tablåer



Etasjevisere
 – Standard
 – Vandalsikkert



Stoltablå
 – Rustfritt stål
 – Antrasitt
 – Vandalsikkert



Etasjetablå, individuelt
 konfigurerbare
 – 2-elementer
 – 5-elementer
 – Vandalsikkert

Fenderlister i sort kunststoff



Stoltablå i rustfritt stål, vandalsikkert



Teknologi kan være komplisert. Men bare hvis man ikke ser den underliggende oppbygningen.

Maskinromsløs heis med frekvensregulert maskin
1000–4000kg nyttelast; 13–53 personer

Maskin	Nyttelast			Antall innganger	Heisstol			Dør			Heissjakt			
	GQ kg	VKN m/s	VKN m/s		BK mm	TK mm	HK mm	Type	BT mm	HT mm	BS mm	TS mm	HSG mm	HSK mm
Wire	1000	13	1.0	1	1300	1750	2100	C4	1300	2100	2250	2150	1500	3600
				2								2280		
	1600	21	1.0	1	1400	2400	2100	C4	1400	2100	2350	2800	1500	3600
				2								2930		
	2000	26	1.0	1	1500	2700	2100	C4	1500	2100	2500	3100	1500	3600
				2								3230		
	2500	33	1.0	1	1800	2700	2500	C4	1800	2500	3100	3100	1600	4200
				2								3230		
	3500	46	1.0	1	2100	3000	2500	C4	2100	2500	3500	3400	1600	4200
				2								3530		
	4000	53	0.8	1	2200	3200	2500	C6	2200	2500	3400	3700	1600	4200
				2								3910		

GQ Nyttelast
VKN Hastighet
HQN Heishøyde
HE_{min} Minimal etasjeavstand
ved to innganger i heisstol

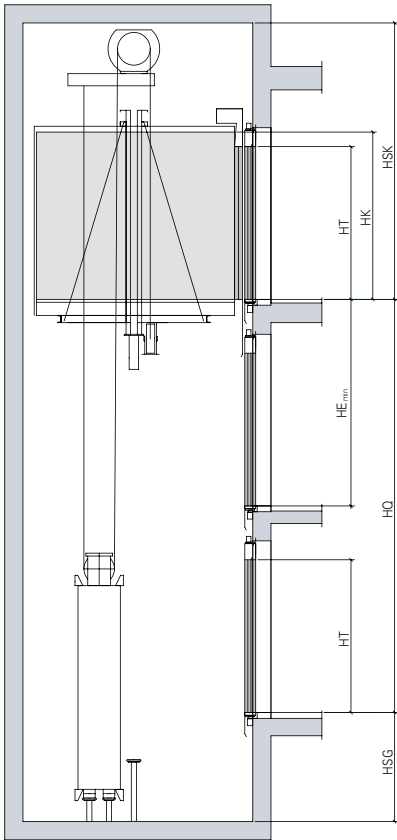
BK Stolbredde
TK Stoldybde
HK Stolphøyde

T2 Teleskop dør
C4 Sentral dør (fire-delt)
C6 Sentral dør (seks-delt)
BT Dørbredde
HT Dørhøyde

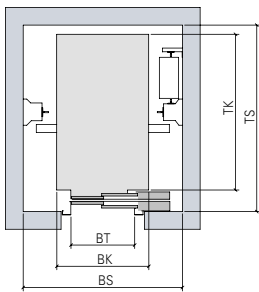
BS Sjaktbredde
TS Sjakt dybde
HSG Sjaktgruve
HSK Topp høyde

HE_{min} = HT + 740 mm minimal etasjeavstand ved en inngang.
HE_{min} = 300 mm minimal etasjeavstand ved motstående dører
på forskjellig nivå.

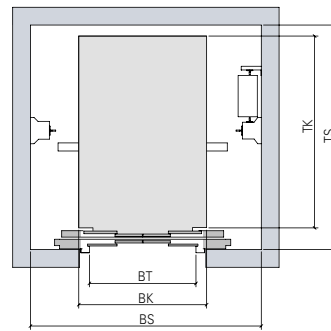
For mer informasjon, som tilbud, byggt tekniske
tegninger og pris, vennligst kontakt vår salgsavdeling
direkte.



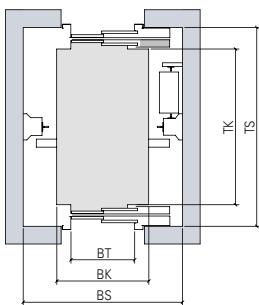
En inngang i heisstolen



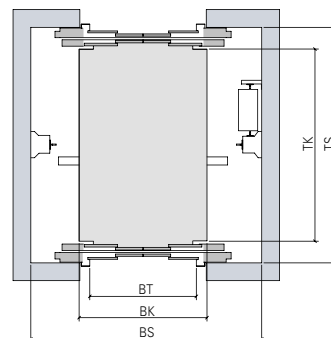
En inngang i heisstolen
Teleskop dør



En inngang i heisstolen
Sentral dør (firedelt)



To innganger i heisstolen
Teleskop dør



To innganger i heisstolen
Sentral dør (firedelt)

Data som du trenger for å starte prosjekteringen.

Hydraulisk heis med maskinrom
1000–6300kg nyttelast; 13–84 personer

Maskin	Nyttelast		Antall passasjerer	Hastighet	Antall innganger			Dør			Heissjakt			
	GQ kg	VKN m/s			BK mm	TK mm	HK mm	Type	BT mm	HT mm	BS mm	TS mm	HSG mm	HSK mm
Hydraulisk Ryggsekk	1000	13	0.63	1	1300	1750	2100	T2	1300	2100	2450	2150	1350	3450
				1				C4			2200			
				2								2280		
	1600	21	0.63	1	1400	2400	2100	C4	1400	2100	2400	2800	1450	3450
			2								2930			
Hydraulisk Tandem	2000	26	0.40	1	1500	2700	2100	C4	1500	2100	2500	3100	1150	3450
				2								3230		
	2500	33	0.40	1	1800	2700	2500	C4	1800	2500	2950	3100	1250	3850
				2								3230		
	3500	46	0.40	1	2100	3000	2500	C4	2100	2500	3400	3400	1250	3850
				2								3530		
	4000	53	0.25	1	2200	3200	2500	C6	2200	2500	3200	3700	1250	3850
				2								3910		
	5000	66	0.25	1	2500	3450	2500	C6	2500	2500	3600	3950	1350	3850
				2								4160		
6300	84	0.25	1	2500	4200	2500	C6	2500	2500	3600	4700	1350	3850	
			2								4910			

GQ Nyttelast
VKN Hastighet
HQ Heishøyde
HE_{min} Minimal etasjeavstand ved to innganger i heisstol
BO Maskinrom bredde
TO Maskinrom dybde

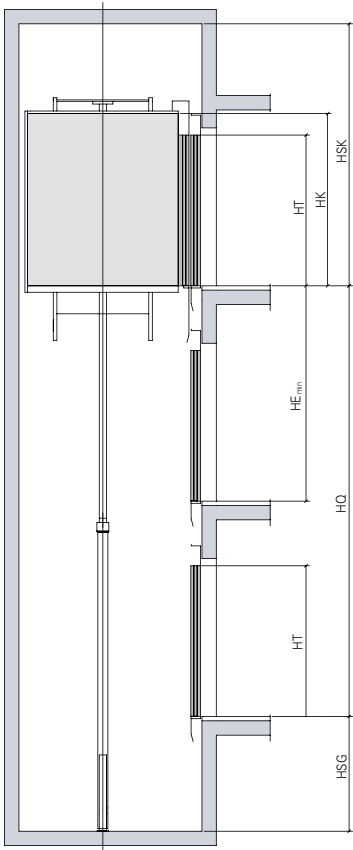
BK Stolbredde
TK Stoldybde
HK Stolhøyde

T2 Teleskop dør
C4 Sentral dør (firedelet)
C6 Sentral dør (seksdelet)
BT Dørbredde
HT Dørhøyde

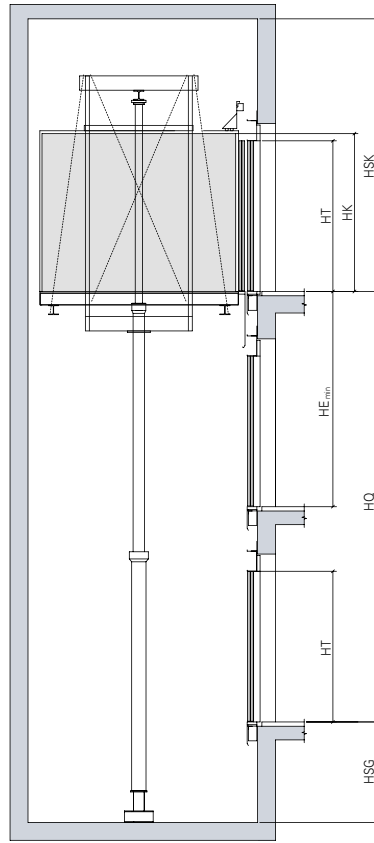
BS Sjaktbredde
TS Sjaktdybde
HSG Sjaktgruve
HSK Topp høyde

HE_{min} = HT + 740 mm minimal etasjeavstand ved en inngang.
HE_{min} = 300 mm minimal etasjeavstand ved motstående dører på forskjellig nivå.

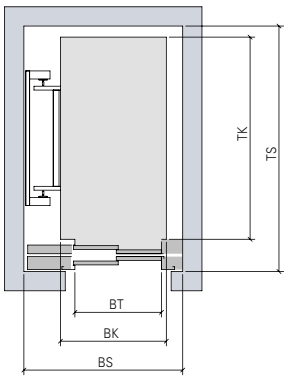
For mer informasjon, som tilbud, byggtekniske tegninger og pris, vennligst kontakt vår salgsavdeling direkte.



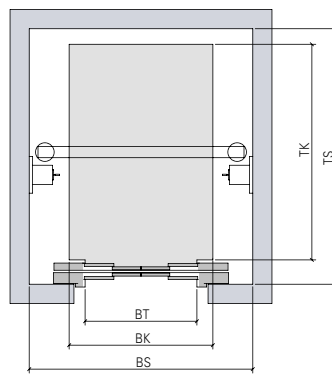
En inngang i heisstolen
Ryggsekk system



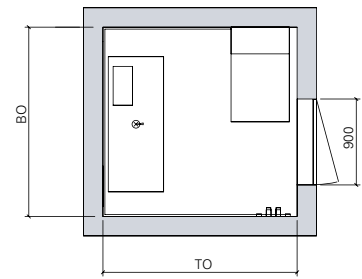
En inngang i heisstolen
Tandem system



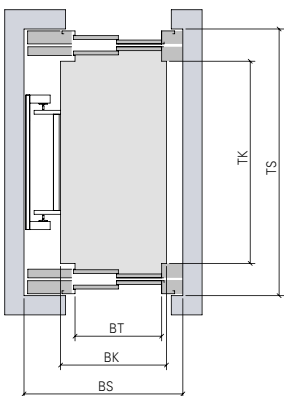
En inngang i heisstolen
Teleskop dør



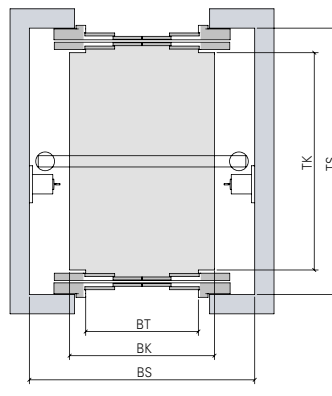
En inngang i heisstolen
Sentral dør (firedelt)



Maskinrom



To innganger i heisstolen
Teleskop dør



To innganger i heisstolen
Sentral dør (firedelt)

Vi reduserer reaksjonstiden ved å være i nærheten. Din nærmeste forhandler er aldri langt unna.

For ytterligere informasjon, vennligst kontakt:

www.schindler.no

Reber Schindler Heis AS
Postboks 126
4702 VENNESLA
Tlf. + 47 38 15 11 00
Telefax + 47 38 15 78 48

Reb.email@no.schindler.com
www.schindler.no

